

راهنمای نصب و راه اندازی سیستم های حفاظتی اماکن

مدل فون کنترلر با قابلیت کنترل با نرم افزار اندروید



امکان ویژه

قابلیت کنترل از راه دور با اندروید

امکانات

● قابلیت کنترل از راه دور با تلفن . موبایل و…

● تلفن کننده سخنگو با ۱۰ حافظه

● سخنگو با قابلیت ضبط ۲۰ ثانیه

● دوعدد ریموت کنترلر Long Range

● توانایی تنظیم زمان ورود و خروج

● حالت نیمه فعال(part zone)

● دارای کد حفاظتی و قابل تغییر

● پایداری در برابر نویز و عدم آژیر مزاحم

● قابلیت باز کردن درب منزل بوسیله ریموت

● باز کردن درب با نرم افزار اندروید و کنترل تلفنی

● زون بی سیم

امکانات مخصوص مدل سیم کارتی(GSM)

● مجهز به تلفن کننده GSM و تلفن کننده ثابت با قابلیت شماره گیری همزمان

● ۴ زون کاری + 2 زون بی سیم + زون ۲۴ ساعته

● فعال و غیر فعال کردن دستگاه بوسیله SMS

● ارسال SMS به شماره مالک در صورت خطر به صورت مجزا برای هر

زون

● شارژ مستقیم سیم کارت از طریق کی پد و یا ارسال کد شارژ به دستگاه

● اعلام فوری و بدون تاخیر قطع یا وصل شدن برق شهر از طریق پیامک

● قابلیت کنترل از راه دور با نرم افزار اندروید

حالات کار دستگاه:

دستگاه دارای۳ حالت خاموش(OFF) ، روشن(ON) و نیمه فعال(PART ZONE) می باشد.

۱- روشن (ON): فعال

با فشردن دکمه A یا 🔒 بر روی ریموت، دستگاه با یک تک آژیر روشن یا فعال می شود.

علامت F بر روی دستگاه چشمک زن شده و چراغ ON بر روی دستگاه روشن می شود.

در این حالت همه زون ها فعال می باشد.

۲- خاموش (OFF): غیر فعال

با فشردن دکمه B یا 🔒 بر روی ریموت، دستگاه با دو آژیر خاموش یا غیرفعال می شود. علامت □ بر روی دستگاه چشمک زن و چراغ ON روی دستگاه خاموش می شود.

در این حالت تنها زون ۲۴ ساعته فعال می باشد.

۳- نیمه فعال (PART ZONE):

با فشردن دکمه C یا 🔒 بر روی ریموت، دستگاه با یک تک آژیر نیمه فعال می شود. علامت P بر روی نمایشگر می آید و چراغ ON چشمک زن می شود.

در این حالت تنها زون ۱ , زون ۱ بی سیم و زون ۲۴ ساعته فعال می باشد.

۳

تنظیمات

تغییر رمز:

رمز پیش فرض ۱۲۳۴ می باشد. برای تغییر رمز طبق دستور زیر عمل کنید.

🔁 تکرار رمز جدید * رمز جدید * رمز فعلی *۱۵*

به عنوان مثال تغییر رمز از ۱۲۳۴ به ۱۲۳۵ توسط کد زیر صورت می گیرد:

🔒*1235*1235*1234*15*

رمز باید ۴ رقمی باشد.در صورت تغییر رمز C چشمک زن می شود.

ضبط صدا (RECORD):

با فشردن دکمه REC روی کی پد دستگاه چراغ REC بر روی دستگاه روشن می شود و دستگاه به مدت ۲۰ ثانیه صدا را ضبط می کند. برای ضبط بهتر صدا در فاصله نزدیک به MIC دستگاه صحبت کنید.

پخش صدا(PLAY):

با فشردن دکمه # دستگاه صدای ضبط شده را پخش خواهد کرد.

۴

تنظیمات چشم بی سیم

مدل فون کنترلر دارای یک زون بی سیم می باشد و زون بی سیم ظرفیت معرفی ۳۲ عدد چشم بی سیم را داراست.

۱-اضافه کردن چشم به زون بی سیم:

کد زیر را وارد کنید

و پس از آن چشم مورد نظر را تحریک کنید تا علامت C بر روی دستگاه چشمک زن شود .

۲- پاک کردن چشم ها از زون بی سیم:

کد فوق همه چشم ها را از زون بی سیم پاک می کند و d چشمک زن می شود.

(۱۲۳۴ در این کد رمز دستگاه می باشد)

۳-دیدن تعداد چشم ها در زون بی سیم:

🔒*19*

تنظیمات سیستم درب بازکن

DOOR:ترمینال خروجی N.O یک رله با ظرفیت ۱ آمپر است که با دکمه **D** یا(جرقه) ریموت،

برای ۳ ثانیه وصل می شود.برای تحریک دائم بودن رله درب بازکن کد زیر را وارد کنید

🔒*1*35*

در این حالت با فشردن دکمه **D** یا (جرقه) ریموت ، رله تحریک شده و با فشرن مجدد دکمه **D** یا(جرقه) رله قطع می شود. این حالت برای کنترل وسایل برقی مناسب است.

برای تنظیم به حالت پیش فرض(تحریک موقت) کد زیر را وارد کنید:

🔒*0*35*

تنظیمات ریموت

۱- اضافه کردن ریموت (با فرض رمز ۱۲۳۴)

کد زیر را وارد کنید

🔒*1234*17*

پس از چند ثانیه دکمه **A** یا 🔒 را روی ریموت فشار دهید.

در صورتی که علامت C چشمک زن شود، ریموت معرفی شده است.

دستگاه ظرفیت معرفی ۱۲ عدد ریموت کنترلر را دارد.

۲- پاک کردن ریموت ها :

کد فوق همه ریموت ها را پاک می کند و علامت d چشمک زن می شود.

۳- دیدن تعداد ریموت ها:

تعداد ریموت هایی که دستگاه می شناسد را نشان خواهد داد.

جدول عملکرد دکمه های ریموت

A (🔒)	فعال کردن دستگاه
B (🔒)	غیر فعال کردن دستگاه
C (🔒)	فعال کردن دستگاه بصورت (PART ZONE)
D (جرقه)	درب بازکن (راهنمای تنظیمات در صفحه ۷)

تنظیمات شماره تلفن

دستگاه تا ۱۰ شماره تلفن در فضای حافظه خود ذخیره می کند.

در صورت تحریک با این شماره ها تماس می گیرد و پیغام ضبط شده را پخش می کند.

۱- وارد کردن شماره تلفن ها:

🔒شماره تلفن*مکان حافظه*

فرضا می خواهید شماره ۰۹۱۵۱۲۳۴۵۶ را به عنوان شماره اول ذخیره کنید. کد زیر را

وارد کنید:

🔒*0915123456*1*

۲-نمایش شماره تلفن ها:

🔒 مکان حافظه*

مثلا برای نمایش شماره اول کد زیر را وارد کنید:

🔒*1*

۳—پاک کردن شماره تلفن ها:

مکان حافظه🔒

فرضا برای پاک کردن شماره اول کد زیر را وارد کنید:

🔒*1*

فعال وغیر فعال کردن دستگاه با نرم افزار اندروید دوطرفه:

دستگاه فون کنترلر این قابلیت امکانات را دارد که بوسیله نرم افزار اندروید کنترل شود.

لازم به ذکر است برای استفاده از این قابلیت نیازی به وجود سیم کارت روی دستگاه نمی

باشد . صفحه نرم افزار مطابق شکل زیر می باشد

تنظیمات زمان

–تنظیم مدت زمان آژیر:

دستگاه هنگام آلارم پیش فرض ۵ دقیقه آژیر می کشد و این زمان بین ۲ تا ۱۰ دقیقه قابل تنظیم است. برای تنظیم زمان آژیر به مدت ۴ دقیقه، کد زیر را وارد کنید:

–نمایش زمان آژیر

–تنظیم مدت تماس:

دستگاه هنگام آلارم پیش فرض ۱۰ دقیقه با شماره های ذخیره شده تماس می گیرد و این زمان

بین ۵ تا ۱۵ دقیقه قابل تنظیم است. فرضا برای تنظیم زمان تماس به مدت ۸ دقیقه، کد زیر را وارد کنید:

–نمایش زمان تماس:

–تنظیم زمان خروج: پس از فعال کردن دستگاه ،تا اتمام این زمان ،دستگاه به تحریک چشم ها پاسخ نمی دهد ،هدف از این زمان ،دادن فرصت ترک مکان به کاربرپس از فعالسازی دستگاه می باشدوحداکثر ان ۹۹ ثانیه می باشد.

تنظیم زمان خروج فرضا برای ۴۵ثانیه

نمایش زمان خروج

تنظیم زمان ورود: هنگامی که چشم تحریک می شود به اندازه این زمان فرصت داریم تا کد غیر فعالسازی را وارد کنیم.

تنظیم زمان ورود فرضا برای ۴۵ثانیه

نمایش زمان ورود

۸

۲

حالت سایلنت

با وارد کردن کد سایلنت ، علامت S بروی صفحه نمایش داده می شود. در حالت سایلنت هنگام فعال یا غیر فعال شدن دستگاه ، بلندگوی خارجی فعال نمی شود و تنها سیرن تحریک می شود. در صورت بروز خطر، بلندگوی دستگاه فعال می شود و سایلنت بودن یا نبودن فرقی نمی کند. فعال سازی حالت سایلنت:

ل 1*28*

غیر فعال سازی حالت سایلنت و برگشت به حالت عادی:

ل 0*28*

تحریک دائمی و لحظه ای

در حالت تحریک لحظه ای که حالت عادی دستگاه می باشد ، با غیر فعال کردن دستگاه ، آژیر خاموش و شماره گیری متوقف می شود. اما در حالت تحریک دائمی با غیر فعال کردن دستگاه ، آژیر خاموش می شود اما شماره گیری ادامه پیدا می کند و با تمام شماره های ذخیره شده یک بار تماس می گیرد. این حالت جهت تست شماره های داده شده به دستگاه مناسب است. فعال سازی تحریک دائمی:

ل 1*39*

غیر فعال سازی تحریک دائمی و برگشت به حالت عادی:

ل 0*39*

ترمینال ها

Z1,Z2 : (NC :NORMAL CLOSE)

فرمان های چشم های هر زون را به هم سری کرده و به ترمینال زون مربوطه وصل نمایید.

● اگر از یک زون استفاده نکرده، آن زون را با سیم به منفی وصل کنید.

● در صورت تحریک شدن هرزون ، چراغ مربوط به آن زون روشن می شود.

PEDAL : (NO :NORMAL OPEN)

ورودی زون ۲۴ ساعته (پدال) می باشد. در صورت وصل پدال، یا فشردن دکمه اضطراری (پانیک **panic**) در هر حالت (فعال/غیرفعال/نیمه فعال) دستگاه وارد حالت آلارم می شود.

TELEPHONE: به این ترمینال ، خط تلفن را وصل می کنیم.

SP: جهت وصل آژیر (بلندگو) به دستگاه.

حداکثر ۲ بلندگوی ۸ اهم ۲۵ وات می توان وصل نمود.

ترمینال ها

-SIREN: جهت وصل سیرن داخلی با حفظ جهت مثبت و منفی.

ترمینال برق شهر:

در ورودی ترانس یک عدد ترمینال سفید رنگ دو پین وجود دارد که برق شهر ۲۲۰ ولت را به آن وصل می کنیم.

+BAT:

سیم های باتری را با توجه به مثبت و منفی باتری به این ترمینال وصل کنید. در صورت اشتباه وصل کردن جهت باتری ، فیوز 4A باتری در مدار خواهد سوخت . به هیچ وجه این فیوز را اتصال کوتاه نکنید(بستن دو سر فیوز بوسیله سیم) و از فیوز یدکی استفاده کنید.

+AUX:


تغذیه کلیه چشم ها را با حفظ جهت به طور موازی به هم وصل کنید ، سپس با رعایت جهت صحیح به ترمینال **AUX** وصل نمایید، در صورت سوختن فیوز **AUX** به هیچ وجه این فیوز را اتصال کوتاه نکنید.(بستن دو سر فیوز بوسیله سیم) و از فیوز یدکی استفاده کنید.

تنظیمات توسط سوئیچ برد داخلی دستگاه : (دکمه LRN)

معرفی ریموت کنترلر جدید:

مراحل زیر را به دقت دنبال کنید.

۱- دستگاه را در حالت غیر فعال (خاموش) قرار دهید.

۲- دکمه  یا قفل بسته را فشرده و نگه دارید.

۳- سوئیچ **LRN** را سه بار فشار دهید.

۴- دستگاه با یک بیپ اضافه شدن ریموت را اعلام می کند.

۵- دکمه ریموت را رها کنید.

معرفی چشم (رادار) بی سیم جدید:

مراحل زیر را به دقت دنبال کنید.

۱- دستگاه را در حالت غیر فعال (خاموش) قرار دهید.

۲- درب چشم را باز کنید. جامبرهای کد چشم را بصورت دلخواه تنظیم کنید. (چشم و سنسور مگنت به صورت خام به دستگاه معرفی نشود)

۳- دکمه تحریک چشم را فشرده و نگه دارید.

۴- دکمه **LRN** دستگاه را شش بار فشار دهید.

۵- دستگاه با دو بیپ اضافه شدن چشم را اعلام می کند.

۶- دکمه تحریک چشم بی سیم را رها کنید.

ریست کلی دستگاه: ریست به تنظیمات کارخانه و پاک کردن ریموت ها و چشم ها:

۱- دکمه **LRN** دستگاه را ده بار فشار دهید.

۲- دستگاه با سه بیپ اعلام ریست می کند.

تنظیمات مخصوص مدل فون کنترلر

در صورت عدم استفاده از نرم افزار اندروید ، دستگاه با وارد کردن مستقیم کد ها نیز کار می کند. با شماره تلفن دستگاه تماس بگیرید. پس از ۹ بوق دستگاه خط تلفن را وصل می کند. پس از شنیدن صدای بوق فکس مطابق جدول زیر کد عملیات مورد نظر را وارد کنید. پس از وارد کردن کد ، دزدگیر عملیات مورد نظر را انجام داده و پاسخ را ارسال کرده و تماس را خاتمه می دهد. ● در هنگام آژیر و تماس دزدگیر با فشردن دکمه ستاره (*) آژیر و شماره گیری قطع شده و دزدگیر به حالت فعال باز می گردد.

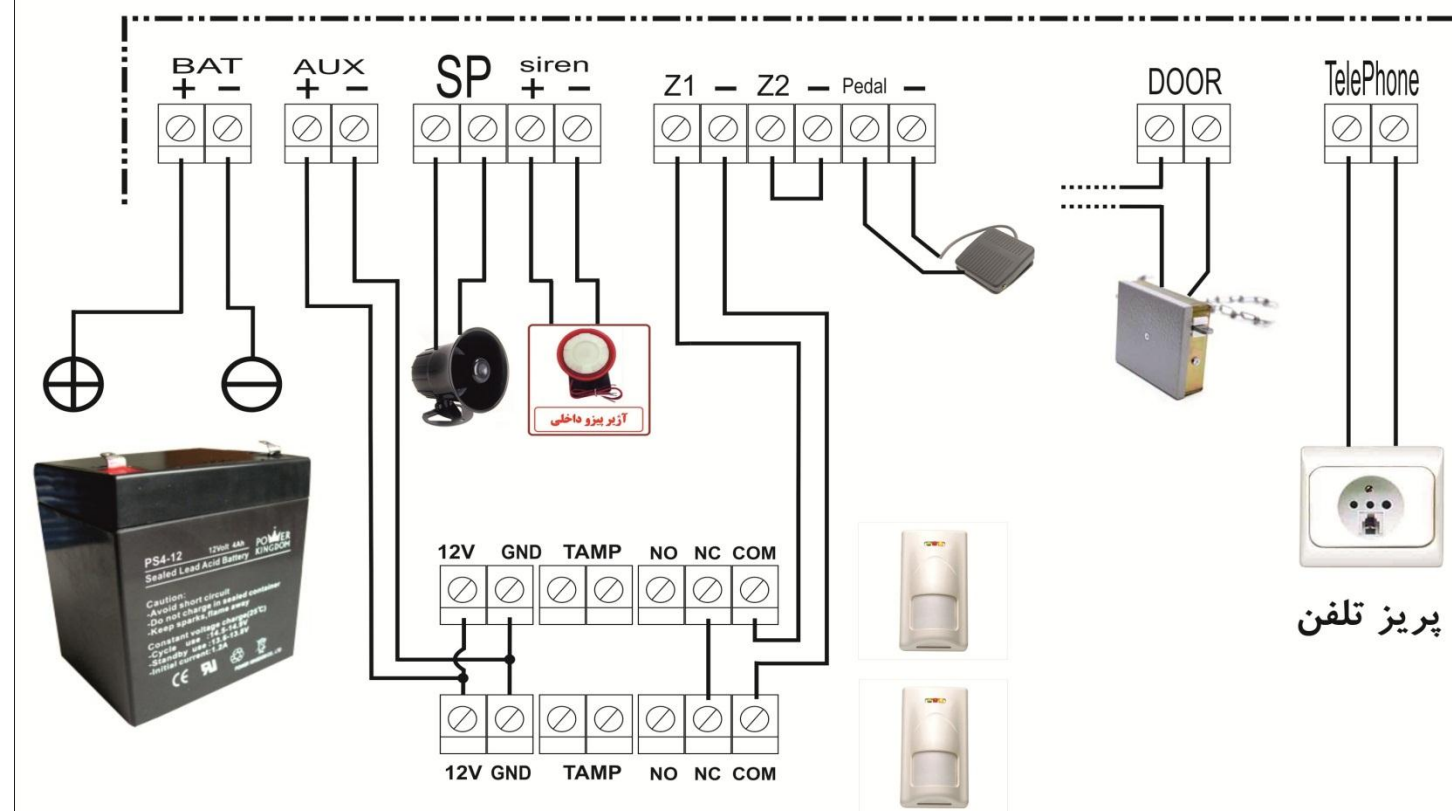
کد (رمز پیش فرض ۱۲۳۴)	عملکرد دزدگیر	پاسخ شنیداری
۱۲۳۴۰	غیر فعال کردن دزدگیر	۲ بوق
۱۲۳۴۱	فعال کردن دزدگیر	۱ بوق
۱۲۳۴۵	تحریک یا تغییر وضعیت رله درب بازکن	۵ بوق
#1234	تغییر وضعیت دزدگیر	
	فعال ← غیر فعال غیر فعال ← فعال	۲ بوق ۱ بوق
رمز اشتباه	بدون تغییر	۳ بوق

● تنظیم تعداد بوق های تماس که پس از آن دزدگیر خط تلفن را وصل می کند. (پیش فرض ۹)


ل 5*37*

مثال: تنظیم به ۵ بوق

راهنمای سیمکشی دزدگیر



پریز تلفن

تغییر رمز از ۱۲۳۴ به ۵۶۷۸	ل 15*1234*5678*5678*
وارد کردن شماره اول فرضا ۰۹۱۵۱۲۳۴۵۶۷	ل 1*09151234567*
ضبط صدا	ل 16*
پخش صدا	#
معرفی ریموت	ل 17*1234* فشردن A یا  روی ریموت
پاک کردن ریموت ها	ل 17*
فعال و غیرفعال کردن با صفحه کلید	ل 1234*
معرفی چشم یا مگنت به زون بی سیم	ل 19* و تحریک چشم
پاک کردن چشم ها از زون بیسیم	ل 19*1234*
تحریک دائم بودن رله درب بازکن	ل 35*1*
تحریک ۲ ثانیه رله درب بازکن	ل 35*0*
فعال تحریک دائمی	ل 39*1*
غیر فعال کردن تحریک دائمی	ل 39*0*