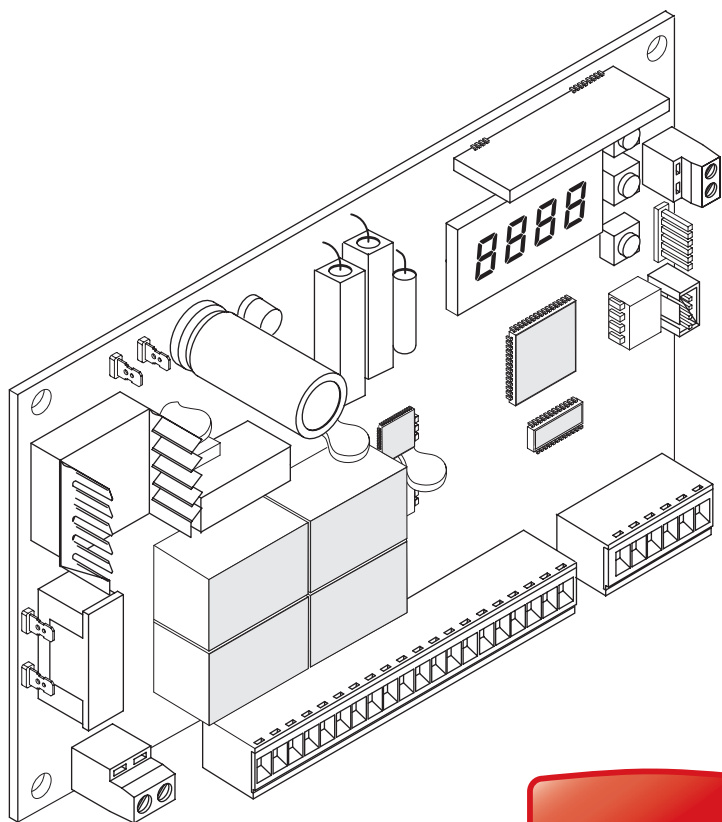


# THALIA-PHOBOS

## Intelligent control board



tuned to you

طراحی شده متناسب با نیاز شما

عملکرد ترمینال

شماره ترمینال

عملکرد ترمینال	شماره ترمینال
برق ورودی به دستگاه ۲۲۰ ولت متناوب	<u>L,N</u>
پایه ولتاژ جک ۱ دربی که زودتر بسته می شود (قرمز و مشکی)	<u>10,11</u>
پایه ولتاژ جک ۲ دربی که زودتر باز می شود (قرمز و مشکی)	<u>14,15</u>
پایه ۲۴ ولت فلاشر هشدار دهنده	<u>20,21</u>
پایه کنتاکت برنامه ریز از طریق منو دستگاه	<u>26,27</u>
پایه میکروسوییچ جک ۱، سیم سفید	<u>42</u>
پایه میکروسوییچ جک ۲، سیم سفید	<u>43</u>
پایه ۲۴ ولت دائم برای تغذیه تجهیزات جانبی	<u>50,51</u>
پایه ۲۴ ولت در زمان کارکرد سیستم (ولتاژ ایمن)	<u>50,52</u>
NO پایه کنتاکت لحظه ای برای فرمان استارت	<u>60,61</u>
NO پایه کنتاکت لحظه ای برای فرمان تک لنگه باز شو	<u>60,62</u>
NC پایه کنتاکت توقف دائم	<u>70,71</u>
NC پایه کنتاکت برنامه پذیر فرمان چشمهای بین دربی	<u>70,72</u>
NC پایه کنتاکت برنامه پذیر فرمان چشمهای بین دربی	<u>70,74</u>



تاخیر بین دولنگه در هنگام شروع حرکت  
 تاخیر در زمان باز شدن قابل تنظیم از ۱ الی ۱۰ ثانیه  
 تاخیر در زمان بسته شدن قابل تنظیم از ۱ الی ۲۵ ثانیه

زمان اتومات بسته شدن قابل تنظیم از ۰ تا ۱۲۰ ثانیه که پس از باز ماندن درب اعمال می گردد

زمان انتظار چراغ راهنمایی قابل تنظیم از ۰ تا ۱۸۰ ثانیه که پس از باز ماندن درب اعمال می گردد

مسافت پیموده درب در سرعت کند قابل تنظیم تا ۵۰ درصد مسیر  
 در حالت باز شو  
 در حالت بسته شو

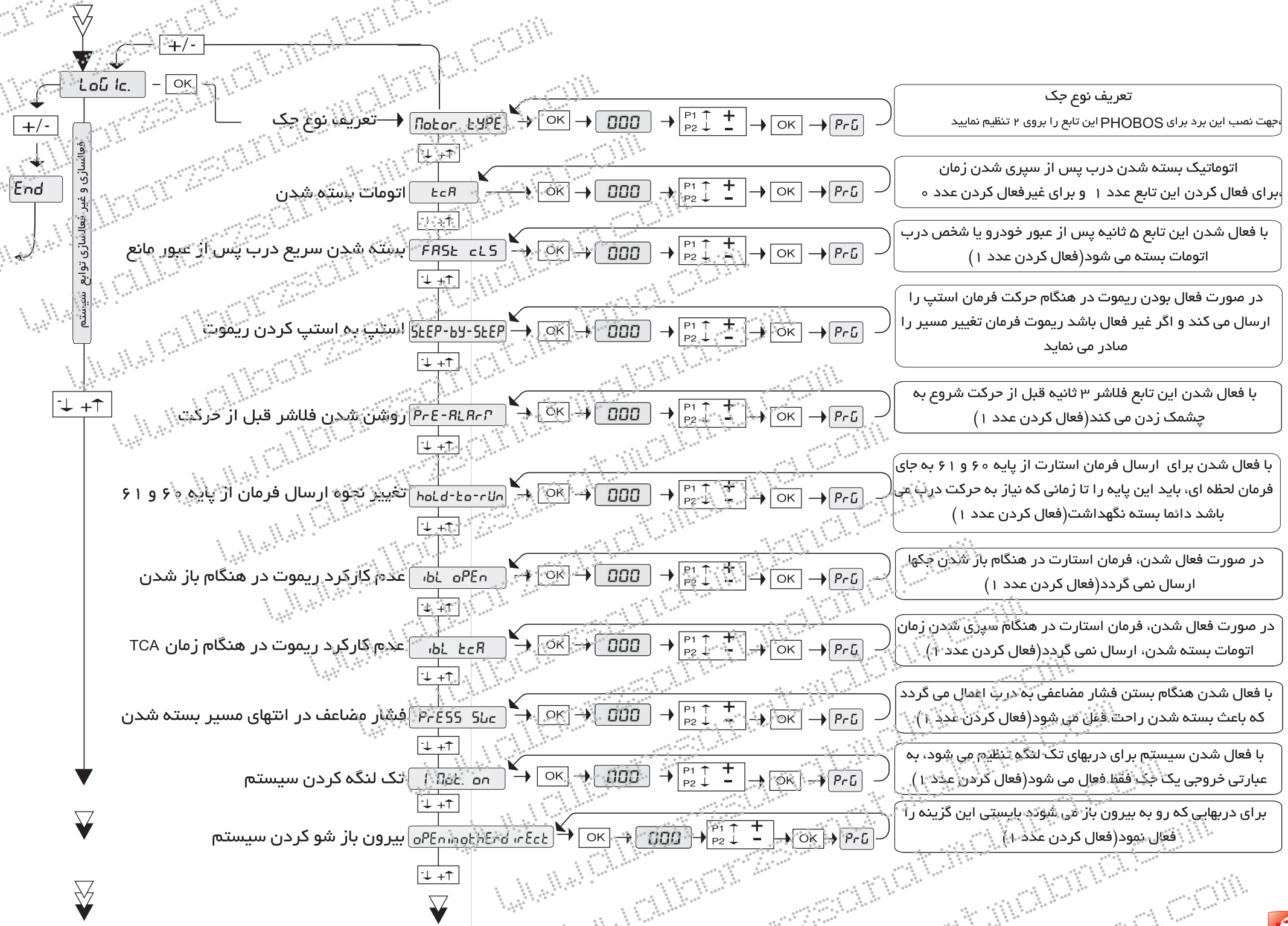
مسافتی که جک در هنگام ترمز کردن از سرعت نرمال به سرعت کند طی می کند قابل تنظیم تا ۵۰ درصد مسیر

میزان فشار اعمالی به درب که توسط جکها تولید می شود  
 با تنظیم این پارامتر علاوه بر قدرت جک، مقدار فشار در هنگام برخورد با مانع نیز تنظیم می گردد

سرعت نرمال جکها  
 در زمان باز شو  
 در زمان بسته شو

میزان سرعت کند بشونده در انتهای مسیر، قابل تنظیم از ۱۵ تا ۹۹ درصد سرعت، هر چقدر کمتر انتخاب شود، ترمز قابل مشاهده تر خواهد بود





**تعریف نوع جک**

جهت نصب این برد برای PHOBOS این تابع را بروی ۲ تنظیم نمایید

اتوماتیک بسته شدن درب پس از سپری شدن زمان برای فعال کردن این تابع عدد ۱ و برای غیرفعال کردن عدد ۰

با فعال شدن این تابع ۵ ثانیه پس از عبور خودرو یا شخص درب اتومات بسته می شود (فعال کردن عدد ۱)

در صورت فعال بودن ریموت در هنگام حرکت فرمان استپ را ارسال می کند و اگر غیر فعال باشد ریموت فرمان تغییر مسیر را صادر می نماید

با فعال شدن این تابع فلاشر ۳ ثانیه قبل از حرکت شروع به چشمک زدن می کند (فعال کردن عدد ۱)

با فعال شدن برای ارسال فرمان استارت از پایه ۶۰ و ۶۱ به جای فرمان لحظه ای، باید این پایه را تا زمانی که نیاز به حرکت درب می باشد دائما بسته نگهداشت (فعال کردن عدد ۱)

در صورت فعال شدن، فرمان استارت در هنگام باز شدن جکها ارسال نمی گردد (فعال کردن عدد ۱)

در صورت فعال شدن، فرمان استارت در هنگام سپری شدن زمان اتومات بسته شدن، ارسال نمی گردد (فعال کردن عدد ۱)

با فعال شدن هنگام بستن فشار مضاعفی به درب اعمال می گردد که باعث بسته شدن راحت فعل می شود (فعال کردن عدد ۱)

با فعال شدن سیستم برای دریهای تک لنگه تنظیم می شود، به عبارتی خروجی یک جک فقط فعال می شود (فعال کردن عدد ۱)

برای دریهایی که رو به بیرون باز می شوند بایستی این گزینه را فعال نمود (فعال کردن عدد ۱)

فهرستاری و غیر فعالسازی توابع سیستم

End

