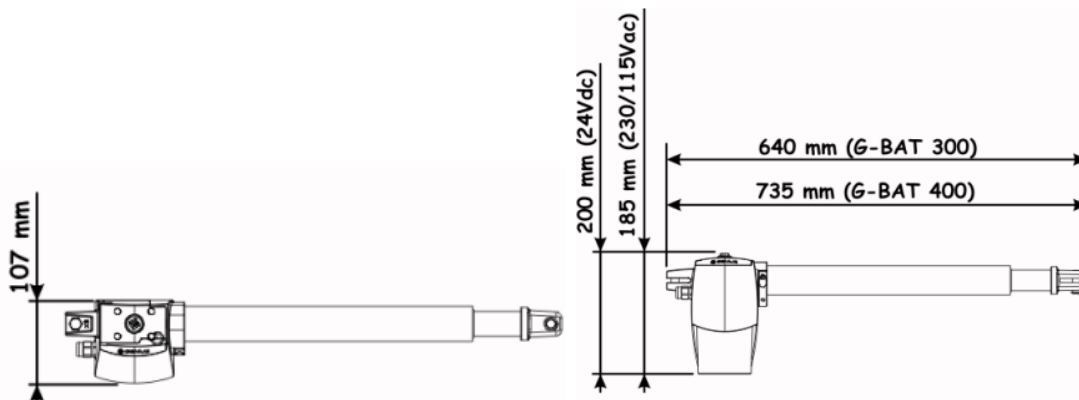


G - BAT

ابعاد دستگاه:

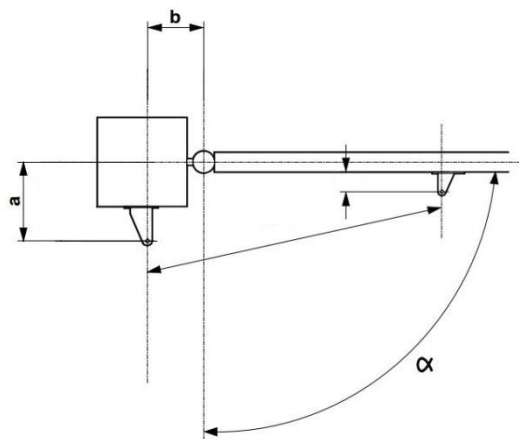


نصب مکانیکی:

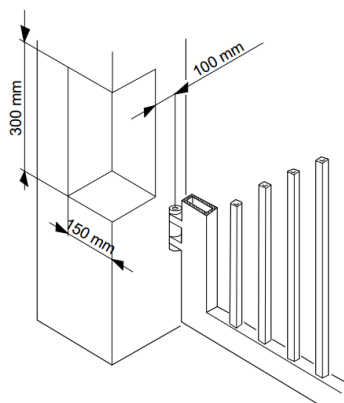
نصب ته جک:

در هنگام نصب ته جک فاصله پین ته جک تا لولا باید مطابق شکل زیر رعایت شود. این فاصله با پارامترهای a و b در شکل زیر مشخص شده است.

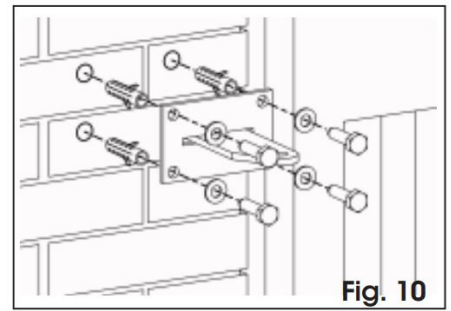
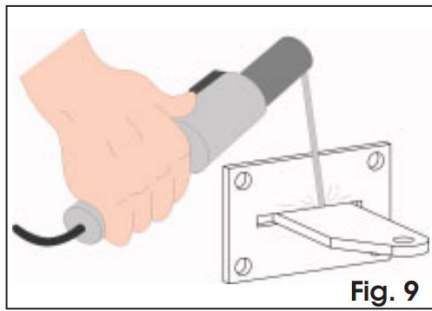
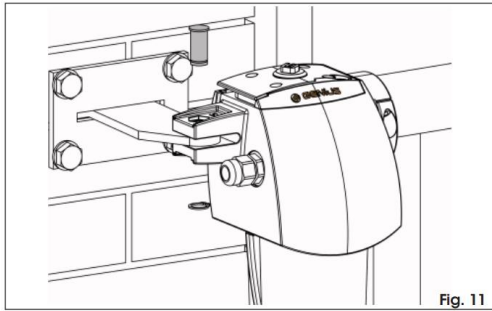
Gbat400	
•	برای ۹۰ درجه بازشو: $a=b=19.5$ (Cm)
•	برای ۱۱۰ درجه بازشو: $a=b=16.5$ (Cm)
Gbat300	
•	برای ۹۰ درجه بازشو: $a=b=14.5$ (Cm)
•	برای ۱۱۰ درجه بازشو: $a=b=12.5$ (Cm)



در صورت نیاز به کندن دیوار برای نصب ته جک حداقل ابعاد تخریب در شکل زیر نشان داده شده است.

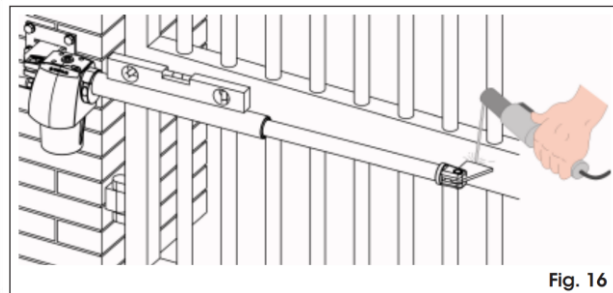
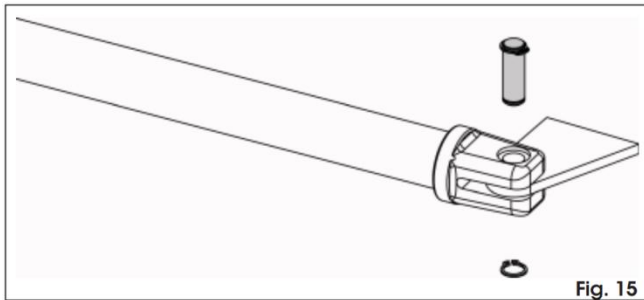


برای نصب ته جک می توان از پیچ یا جوش استفاده نمود.



نصب سر جک

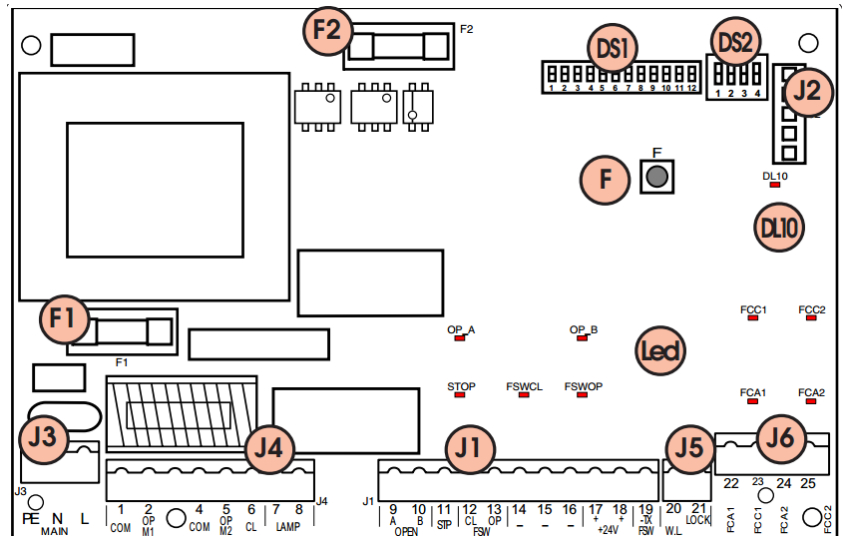
برای نصب سر جک ابتدا جک را خلاص کنید و شفت آن را به صورت کامل جمع کنید سپس درب را تا زاویه مورد نظر باز نمایید، سر جک را روی درب قرار داده و محل قرارگیری آن را علامت بزنید. با انجام این کار حرکت درب در هنگام باز شدن محدود به بازه تعیین شده توسط نصاب می باشد و از حرکت بیش از حد درب و برخورد آن با دیوار پیشگیری می شود. در انتها جک را به کمک پین و خار به پایه سر جک متصل نمایید. در هنگام نصب جک حتما از تراز بودن آن اطمینان حاصل کنید.



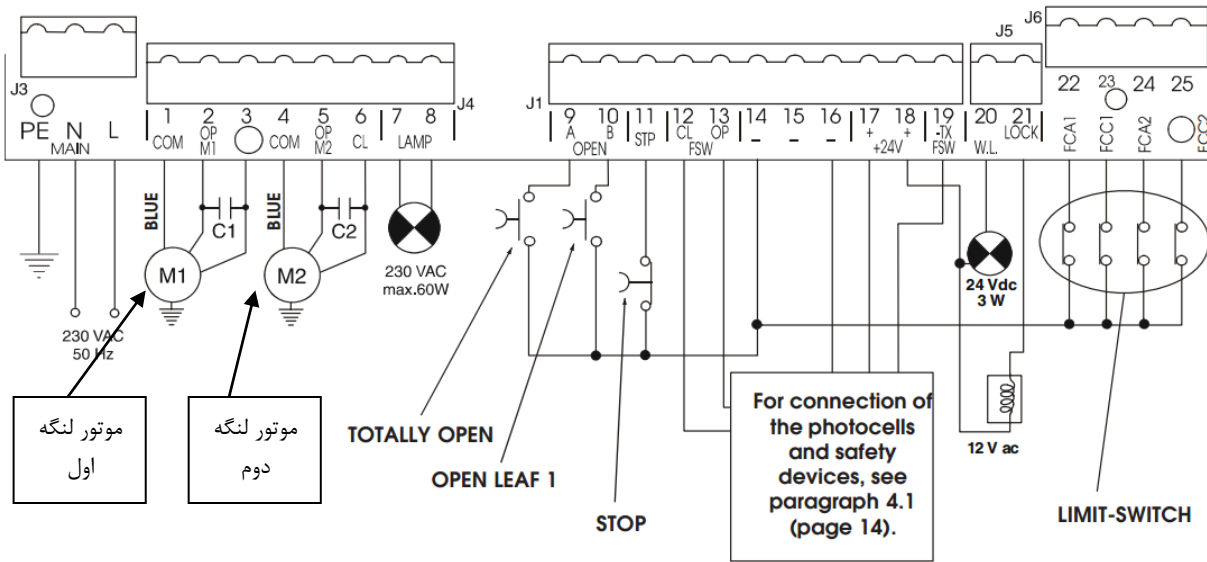
راه اندازی برد الکترونیکی:

نمای شماتیک برد کنترل در شکل زیر نشان داده شده است.

DS1	میکروسویچ های برنامه ریزی
DS2	میکروسویچ های برنامه ریزی
J1	کانکتورهای ۲۴ ولت
J2	کانکتور رسیور
J3	کانکتور برق ورودی ۲۲۰ ولت
J4	کانکتور موتور و فلاشر
J5	کانکتور قفل برقی و چراغ ۲۴ ولت
J6	کانکتور لیمیت سویچ
F1	فیوز ۲۲۰ ولت - ۵ آمپر
F2	فیوز ۲۴ ولت - ۸۰۰ میلی آمپر
F	دکمه پروگرام
DL10	LED برنامه دادن به جک
OP-A	چراغ فرمان دولنگه بازشو
OP-B	چراغ فرمان تک لنگه بازشو
STOP	چراغ استاپ
FSW OP	چراغ فوتوسل در بازشو
FSW CL	چراغ فوتوسل در بسته شدن

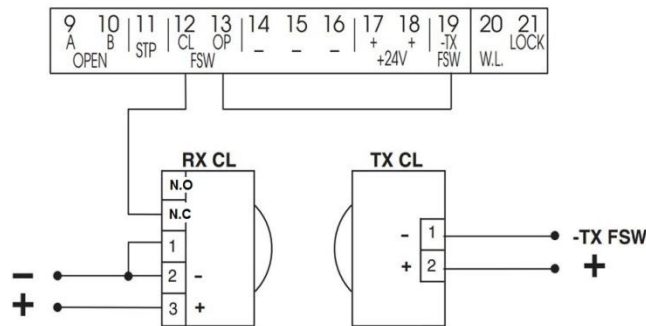


نحوه سیم کشی کانکتورها در شکل زیر نشان داده شده است.



در حالت عادی سیم کشی به صورت زیر انجام باشد.

- سیم های موتور درب اول (درب که اول باز می شود) به ۱ و ۲ و ۳ وصل شود و موتور درب زیر به ۴ و ۵ و ۶ وصل شود.
 - سیم خاکستری موتورها COM می باشد که برای موتور ۱ به پورت ۱ و برای موتور ۲ به پورت ۴ وصل می گردد. سیم های قهوه ای و مشکی برای موتور ۱ به پورت ۲ و ۳ و برای موتور دوم به پورت های ۵ و ۶ وصل گردد.
 - فلاشر به ۷ و ۸ وصل شود.
 - رله فرمان دو لنگه بازشو به ۹ و ۱۴ وصل شود
 - رله فرمان تک لنگه بازشو به ۱۰ و ۱۴ وصل شود. (در صورت نیاز)
 - ۱۱ به ۱۴ جامپر شود
 - ۱۳ به ۱۹ جامپر شود
 - قفل برقی به ۱۸ و ۲۱ متصل شود.
 - کانکتورهای ۲۲ تا ۲۵ آزاد باشد و چیزی به آنها متصل نشود.
- فوتوسل ها (چشمی ها) مطابق شکل زیر بسته شود.



تذکر:

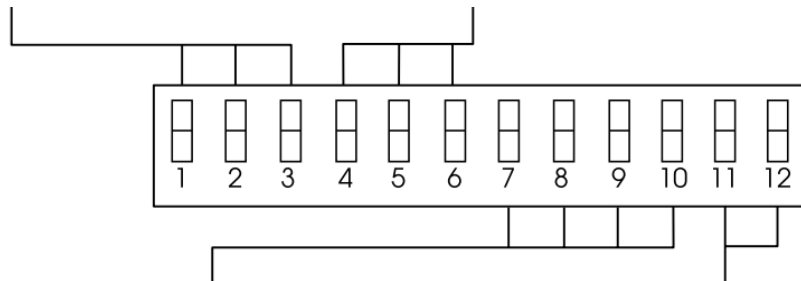
سیم ارت برق حتما به پورت PE برد متصل گردد. در صورتی که برق ساختمان ارت نداشت، سیم زرد موتور نزدیکتر به برد را به PE متصل نمایید.

در صورتی که سیم کشی ها درست انجام شود. سه خط زیر هم روی سون سگمنت سمت چپ روشن می گردد.

تنظیمات دیپ سویچ ها:

قدرت موتور ۱	SW1	SW2	SW3
min ۱	on	on	on
۲	off	on	on
۳	on	off	on
۴	off	off	on
۵	on	on	off
۶	off	on	off
۷	on	off	off
max ۸	off	off	off

قدرت موتور 2	SW4	SW5	SW6
min ۱	on	on	on
۲	off	on	on
۳	on	off	on
۴	off	off	on
۵	on	on	off
۶	off	on	off
۷	on	off	off
max ۸	off	off	off

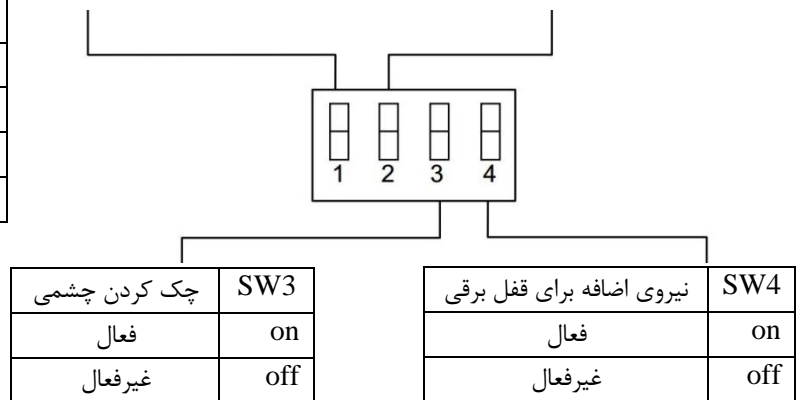


عملکرد	زمان (ثانیه)	SW7	SW8	SW9	SW10
E	/	on	on	on	on
EP	/	off	on	on	on
B	/	on	off	on	on
C	/	off	off	on	on
A	۰	on	on	off	on
A	۱۰	off	on	off	on
A	۲۰	on	off	off	on
A	۳۰	off	off	off	on
A	۶۰	on	on	on	off
A	۱۲۰	off	on	on	off
SP	۰	on	off	on	off
SP	۱۰	off	off	on	off
SP	۲۰	on	on	off	off
SP	۳۰	off	on	off	off
SP	۶۰	on	off	off	off
SP	۱۲۰	off	off	off	off

تاخیر بسته شدن دولنگه	SW11	SW12
۲۰	on	on
۱۰	off	on
۵	on	off
۰	off	off

تاخیر باز شدن	SW1
۲ ثانیه	on
۰	off

عملکرد فوتوسل	SW2
مکث بعد تغییر جهت	on
تغییر جهت بلافاصله	off



چک کردن چشمی	SW3
فعال	on
غیرفعال	off

نیروی اضافه برای قفل برقی	SW4
فعال	on
غیرفعال	off

حالت های مختلف عملکرد دستگاه:

E: با ریموت باز و با ریموت بسته می شود. عملکرد ریموت: باز/بسته/باز/....

EP: عملکرد ریموت: باز/استاپ/بسته/استاپ/باز/....

A: با ریموت باز و بعد از تایم اتومات می بندد

SP: با ریموت باز می کند و بعد از تایم اتومات می بندد و اگر زودتر هم بخواهیم ببندد می توانیم با دوبار زدن ریموت درب را ببندیم و اگر خودرو از جلوی چشمی ها عبور کند ۵ ثانیه بعد درب را می بندد.

B: فرمان باز و بسته جدا می شود.

C: تا زمانی که دکمه نگهداشته می شود درب حرکت می کند

ست کردن ریموت و رسیور:

دکمه روی رسیور را یک مرتبه فشار دهید، LED رسیور روشن می گردد. این LED برای ۱۰ ثانیه روشن خواهد بود. طی این ۱۰ ثانیه یکی از دکمه های ریموت را بزنید، LED رسیور چشمکزن میشود که به معنی شناختن ریموت می باشد. سایر دکمه های ریموت را نیز می توان با رسیور به همین ترتیب ست نمود.

تذکر:

در هنگام ست کردن ریموت و رسیور حداقل یک متر بین ریموت و رسیور فاصله باشد.

راه اندازی دستگاه:

به منظور چک کردن جهت موتور، درب ها را در حالت وسط قرار دهید با ریموت فرمان دهید هر دو درب باید باز شود. اگر هریک از درب ها بسته می شد، برق را قطع نمایید و جای سیم های قهوه ای و مشکی موتور مربوط به آن لنگه درب را عوض نمایید.

پس از چک کردن جهت موتورها درب ها را ببندید، دکمه روی برد را ۶ ثانیه نگهدارید تا درب شماره یک شروع به باز شدن نماید. با ریموت آرام بند و استاپ را مشخص نمایید سپس لنگه دوم باز می شود و آرام بند و استاپ آن را نیز با ریموت مشخص نمایید. در هنگام بسته شدن لنگه های درب نیز آرام بند و استاپ را برای هریک با ریموت مشخص نمایید. (دقت نمایید ریموت استاپ باید زمانی زده شود که درب متوقف شده و یا کورس به انتهای بازه حرکتی خود رسیده است)