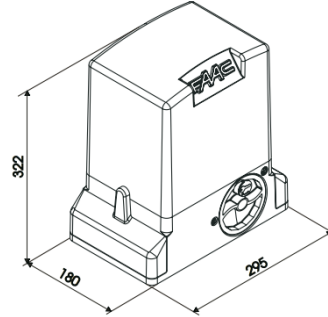
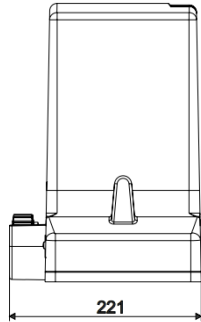


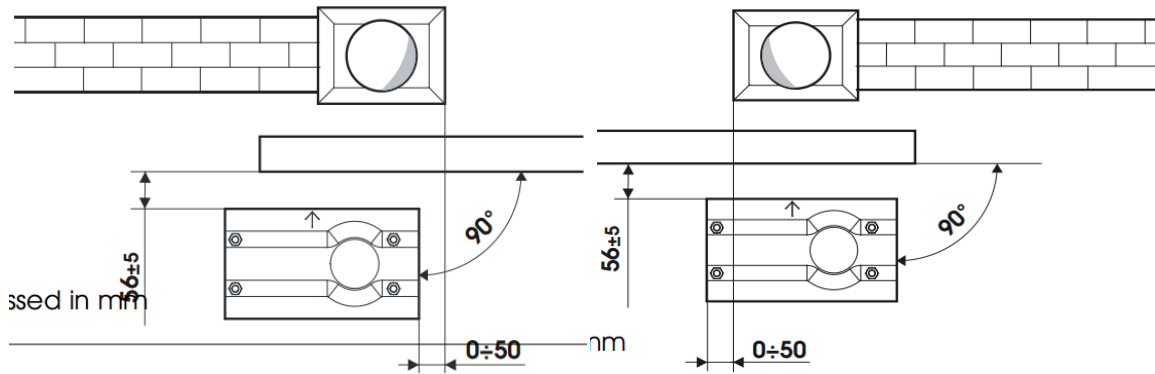
740-741

نصب مکانیکی

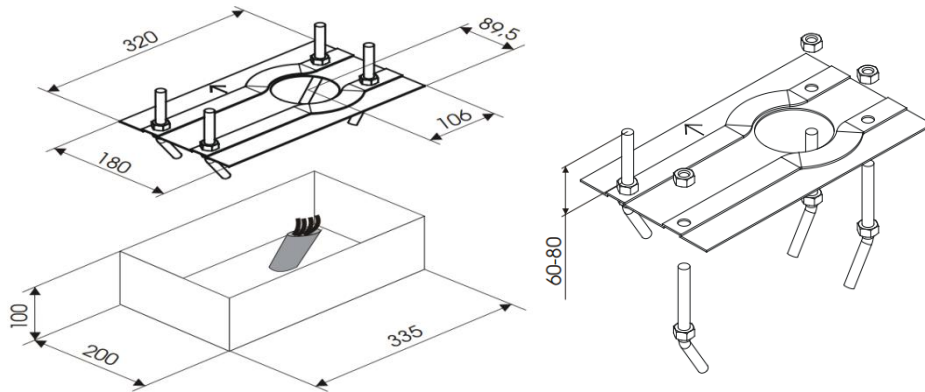
ابعاد دستگاه به میلی متر در شکل زیر نشان داده شده است.



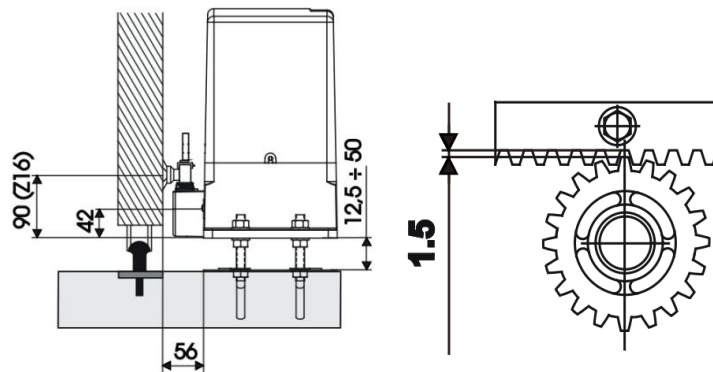
موقعیت قرارگیری پایه پلنت برای درب راست بازشو و چپ بازشو در شکل زیر نشان داده شده است.



ابعاد فنداسیون لازم برای نصب دستگاه در شکل زیر نشان داده شده است.

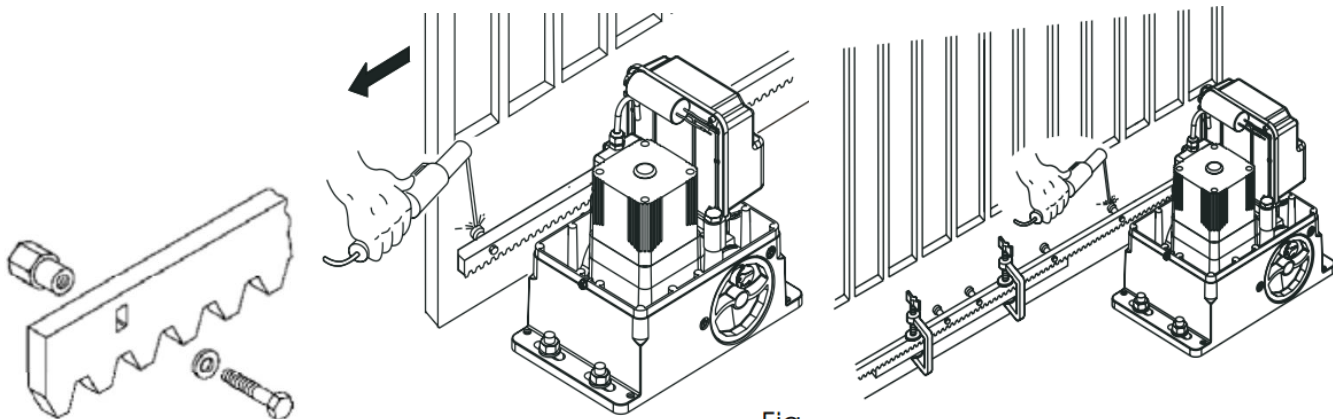


برای نصب دستگاه و ریل فواصل زیر رعایت شود. حداقل فاصله بین ریل (دندانه شانه ای) و چرخدنده مطابق شکل زیر در حدود ۱,۵ تا ۲ میلی متر باشد. (ابعاد به میلی متر می باشد)



نصب ریل:

هر ریل به کمک ۳ عدد پیچ به درب متصل میگردد. مهره هر پیچ به درب جوش شده و ریل روی آن پیچ می گردد.

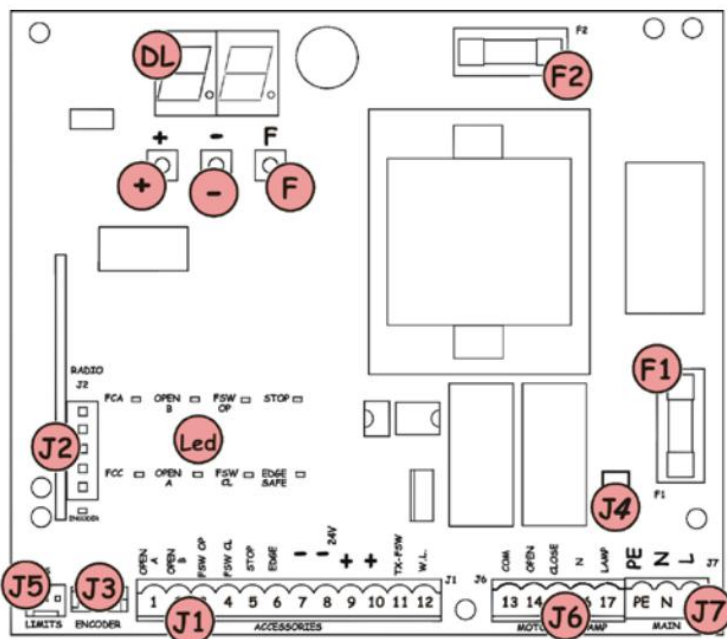


در هنگام نصب ریل، اطمینان حاصل نمایید که ریل ها در راستای هم قرار بگیرند و فاصله ۱،۵ میلی متری بین ریل و چرخنده در تمام طول ریل رعایت گردد.

راه اندازی برد الکترونیک

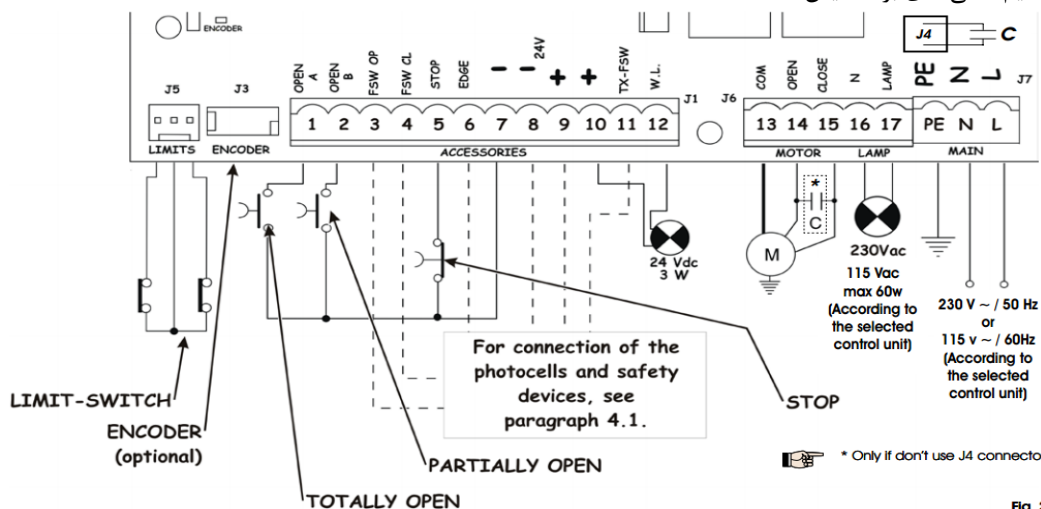
در شکل زیر قسمت های مختلف برد به صورت شماتیک نشان داده شده است.

صفحه نمایش دیجیتال	DL
چراغ های نمایشگر وضعیت ورودی های دستگاه	Led
کانکتور ۲۴ ولت	J1
کانکتور رسیور	J2
کانکتور انکودر	J3
کانکتور خازن	J4
کانکتور لمپت سویچ ها	J5
کانکتور ۲۲۰ ولت	J6
کانکتور برق ورودی	J7
فیوز ۲۲۰ ویت و ۵ آمپر	F1
ویوز ۲۴ ولت و ۸۰۰ میلی آمپر	F2
دکمه برنامه ریزی	F
دکمه تغییر تنظیمات	-
دکمه تغییر تنظیمات	+



قسمت های مختلف برد در جدول زیر معرفی شده است.

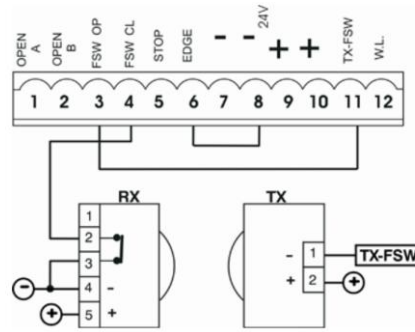
در شکل زیر نحوه سیم کشی های برد نمایش داده شده است.



در حالت کلی جامپرهای زیر را انجام دهید:

۷ به ۳ ۷ به ۵ ۷ به ۶

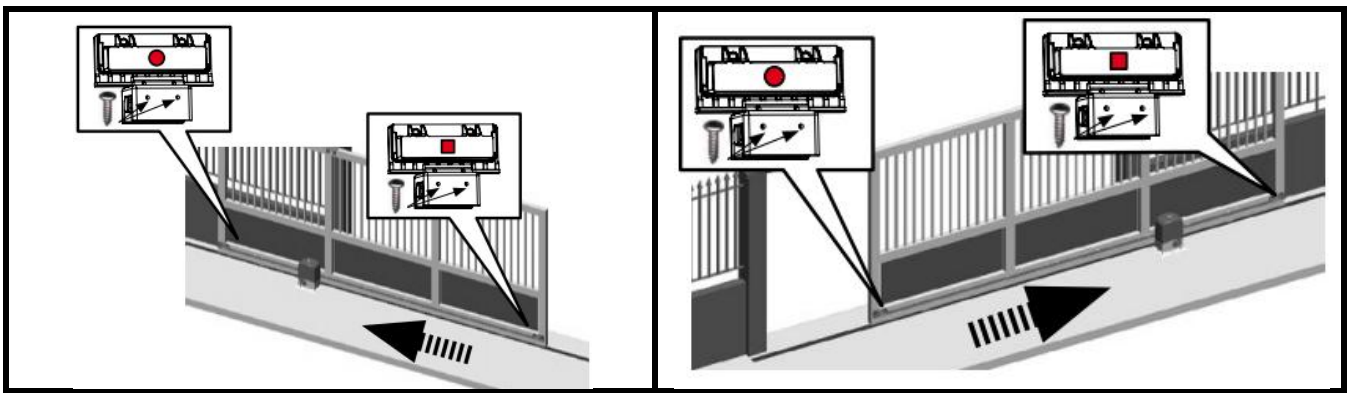
نحوه اتصال چشمی به برد مطابق شکل زیر می باشد. در صورت عدم استفاده از چشمی، ۴ به ۷ جامپر شود.



در صورتی که سیم کشی به درستی انجام شود LED های FSW OP و FSW CL و STOP و EDGE/SAFE باید روشن باشند.

وضعیت مگنت های ابتدا و انتهای درب توسط LED های FCC و FCA تعیین می شود.

برای درب راست بازشو و چپ بازشو همواره مگنت با علامت مربع در انتهای راست و مگنت با علامت دایره در سمت چپ درب وصل گردد. (مطابق شکل زیر). مگنت ها را در فاصله ۵ سانتی متری از لبه انتهای دندان شانه ای قرار دهید.



دستگاه را خلاص کنید و درب را با دست حرکت دهید، در صورتی که مگنتها به درستی متصل شده باشند در هنگام بسته بودن درب FCC خاموش و FCA روشن می باشد و در هنگام باز بودن درب FCC روشن و FCA خاموش می شود.

جدول برنامه ریزی برد در ادامه آورده شده است.

عنوان منو	عملکرد	مقدار پیش فرض
LO	<p>ورود به منوها با فشردن دکمه F انجام پذیر است.</p> <p>E : باریموت باز با ریموت بسته A : با ریموت باز بعد از تایم اتومات خودبخود بسته می شود S : با ریموت باز و بعد از تایم اتومات بسته می شود ضمن آنکه می توان آن را با ریموت بست. بعد از عبور از جلو چشمی ها نیز پس از ۵ ثانیه بسته می شود. سایر موارد در زیر آورده شده است:</p> <p>A = Automatic AP = "Stepped" automatic S = "Safety" Automatic E = Semi-automatic EP = "Stepped" Semi-automatic C = Dead-man b = "B" Semi-automatic</p>	EP
PA	تنظیم تایم اتومات برای حالت تمام بازشو. از صفر تا ۴,۱ دقیقه	20
FO	<p>قدرت موتور: 01: کمینه قدرت 50: بیشینه قدرت</p>	50

-3	جهت باز شدن درب: -3 - درب راست باز شو می باشد. (از داخل) E - - درب چپ باز شو می باشد. (از داخل)	dl
	وضعیت دستگاه در این منو نشان داده می شود. 00 : بسته 01 : در حال باز شدن 02 : توقف سپس باز شدن 03 : باز 04 : مکث 05 : در حال چک کردن فوتوسل ها 06 : در حالت بسته شدن 07 : معکوس کردن حرکت به علت درگیر شدن فوتوسل ها 08 : درگیر بودن فوتوسل ها	St

جدول تنظیمات پیشرفته به صورت زیر می باشد. برای ورود به این منو دکمه F و + را با هم فشار دهید و برای حرکت بین منو های مختلف دکمه F را فشار دهید.

ورود به منوها با فشردن دکمه F و + انجام پذیر است.		
عنوان منو	عملکرد	مقدار پیش فرض
bo	بیشینه قدرت پیشران در شروع حرکت y : فعال no : غیرفعال	y
br	ترمز نهایی: در صورت سنگین بودن درب این گزینه فعال شود تا با اعمال فشار معکوس در هنگام توقف، درب را در محل مورد نظر متوقف کند. اگر درب در هنگام توقف به عقب برمی گردد این گزینه را غیر فعال کنید	05
FS	چک کردن فوتوسل ها قبل از هربار حرکت درب. فعال شدن این گزینه موجب ایجاد تاخیر بعد از هر فرمان حرکت می شود. y : فعال no : غیرفعال	no
PF	پیش چشمک زن: قبل از هربار باز شدن درب، فلاشر ۵ ثانیه چشمک می زند y : فعال no : غیرفعال	no
SP	فلاشر هشدار: 00: در حالت درب باز چراغ روشن در حالت حرکت چراغ چشمک زن و در حالت درب بسته چراغ خاموش عددی که روی آن تنظیم می شود. زمانی را تعیین می کند که خروجی رله فعال می باشد.	00
Ph	عملکرد فوتوسل در موقع بستن درب y : به محض ورود جسم در جلو فوتوسل درب بر میگردد no : پس از آنکه جسم از جلو فوتوسل کنار برود درب بر میگردد.	no
oP	عملکرد فوتوسل در موقع باز کردن درب y : به محض ورود جسم در جلو فوتوسل درب بر میگردد no : پس از آنکه جسم از جلو فوتوسل کنار برود درب بر میگردد.	no
EC	حساسیت انکودر دستگاه: در صورتی که درب حرکت روان و یکنواختی نداشته باشد، درب در هنگام بسته شدن بدون برخورد با جسمی برمیگردد و باز می شود در این شرایط حساسیت انکودر را کم کنید و یا آنرا صفر کنید.	00

00	حرکت با سرعت آرام پیش از رسیدن به لیمیت سویچ. تایم حرکت را از ۰۰ تا ۹۹ با گام ۰,۰۲ ثانیه می توان تنظیم نمود.	AP
00	حرکت با سرعت آرام پس از رسیدن به لیمیت سویچ. تایم حرکت را از ۰۰ تا ۲۰ با گام ۰,۰۲ ثانیه می توان تنظیم نمود.	AA
05	میزان باز شدن در وضعیت نیمه بازشو. می توان مقدار مورد نظر را بین ۰ تا ۲۰ تنظیم نمود. در بیشینه وضعیت حدود ۲,۵ متر درب باز می گردد.	AD
41	زمان کارکرد موتور: زمان روشن بودن موتور را در هنگام باز کردن یا بستن درب اندازه گرفته و ۲ تا ۳ ثانیه به مقدار بدست آمده اضافه کنید. عدد حاصل را در این منو به عنوان تایم کارکرد موتور وارد نمایید. • تایم کارکرد مهم می باشد زیرا در صورتی که مگنت های ابتدا و انتهای ریل توسط دستگاه شناسایی نشود موتور تنها به اندازه زمان تعیین شده در این منو فعال خواهد بود و از کارکرد مداوم موتور جلوگیری می کند.	AT
no	تعیین تعداد سیکل هایی که پس از آن تعداد دستگاه نیاز به بازبینی و سرویس دارد.	AS
00	تعیین داد سیکل های کارکرد موتور.	AC
	وضعیت دستگاه در این منو نشان داده می شود. 00 : بسته 01 : در حال باز شدن 02 : توقف سپس باز شدن 03 : باز 04 : مکث 05 : در حال چک کردن فوتوسل ها 06 : در حالت بسته شدن 07 : معکوس کردن حرکت به علت درگیر شدن فوتوسل ها 08 : درگیر بودن فوتوسل ها	ST

ست کردن ریموت و رسیور:

رسیور فابریک:

در گوشه رسیور یک دکمه وجود دارد. این دکمه را یک مرتبه فشار دهید، یک LED روی برد روشن می شود. این LED به مدت ۱۰ ثانیه روشن خواهد بود. طی این ده ثانیه یکی از دکمه های روی ریموت را فشار دهید LED روی رسیور به مدتی کوتاه چشمکزن می شود. تا زمانی که این LED روشن است می توان ریموت های بعدی را ست نمود. توجه داشته باشید که در هنگام ست کردن، ریموت به رسیور نزدیک نباشد و حداقل یک متر بین ریموت و رسیور فاصله باشد.

رسیور غیر فابریک:

تغذیه رسیور را از پایه های ۹ (+) و ۸ (-) برد تامین کنید. کانکتور N.O. یکی از رله های رسیور را به کانکتور شماره 1 برد و COM آن رله را به ۷ متصل کنید. برای ست کردن ریموت و رسیور، مطابق رسیور فابریک عمل نمایید. برای شروع عملیات ست کردن دکمه مربوط به رله مورد استفاده را فشار دهید