

# Mhouse kit

## دفترچه راهنمای نصب

### WG2S



## محصولی از نایس ایتالیا

### Nice

نماینده انحصاری ام هوس در ایران

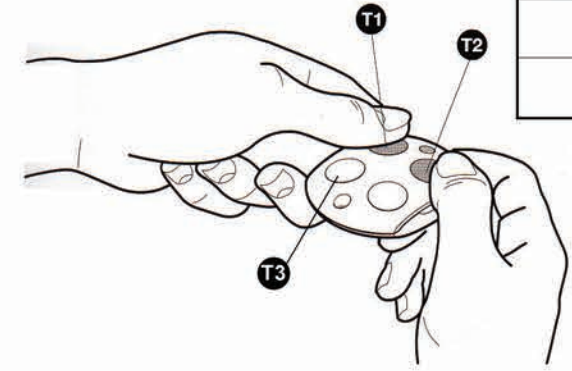
شرکت تجارت و بازرگانی رنگین کمان سرزمین آریایی



شرکت تجارت و بازرگانی رنگین کمان سرزمین آریایی

تعداد دفعات فشردن T3	قدرت جک های دستگاه
یک بار	قدرت کم
دو بار	قدرت معمولی کم (پیش فرض)
سه بار	قدرت معمولی زیاد
چهار بار	قدرت زیاد

27



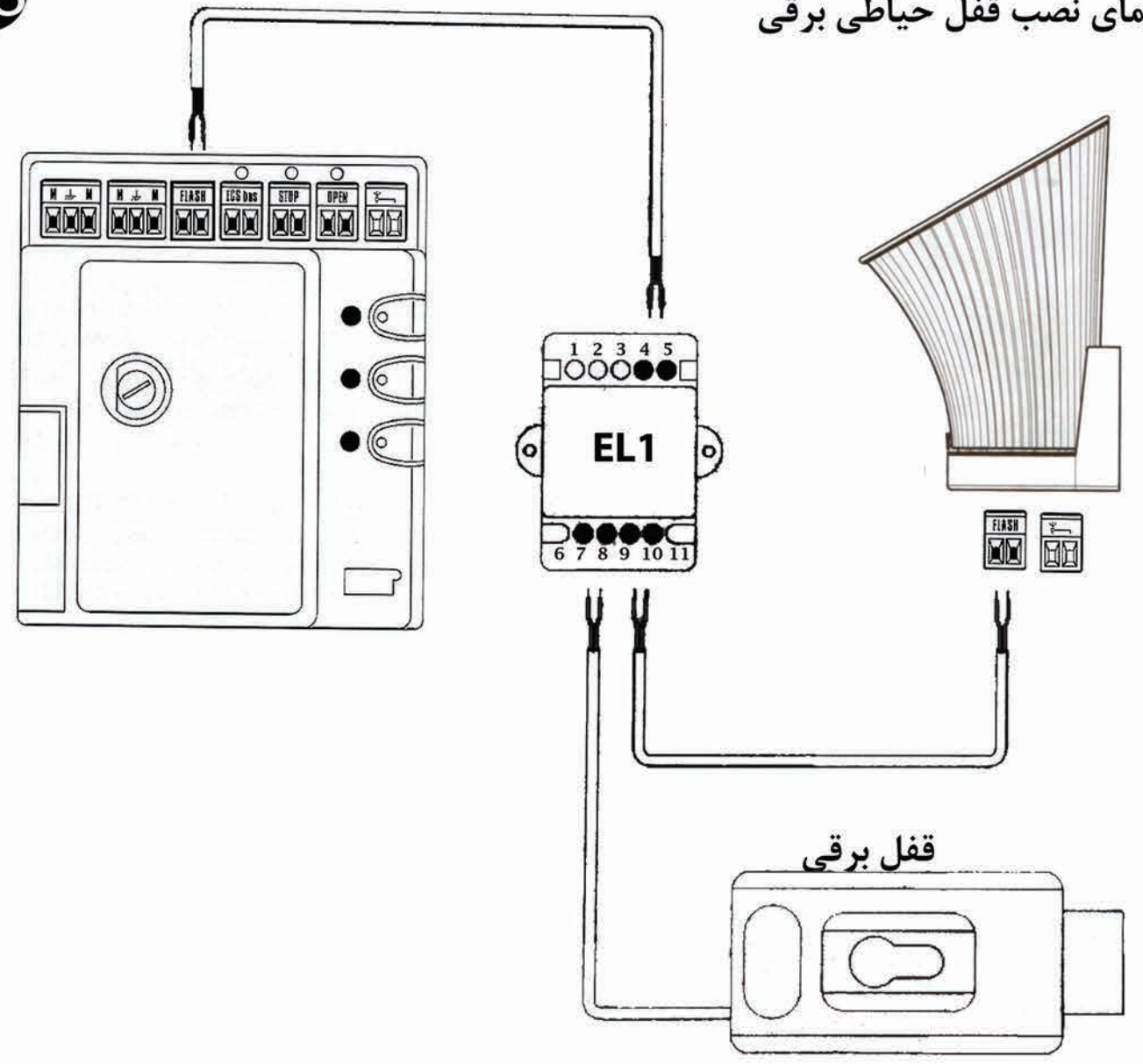
قدرت جک ها چهار حالت قابل تنظیم است :

- (۱) کم
- (۲) معمولی کم (پیش فرض کارخانه)
- (۳) معمولی زیاد
- (۴) زیاد

ابتدا دکمه های T1 و T2 ریموت کنترل را به مدت ۵ ثانیه نگه داشته سپس ۳ ثانیه رها می کنیم و بعد دکمه T3 را نسبت به قدرت مورد نیاز (مطابق جدول بالا) به همان تعداد می فشاریم. مثلا اگر بیشترین قدرت را بخواهیم ابتدا دکمه T1 و T2 را به مدت ۵ ثانیه نگه داشته سپس ۳ ثانیه رها می کنیم، و بعد از سه ثانیه ۴ مرتبه دکمه T3 را فشار می دهیم.

28

راهنمای نصب قفل حیاطی برقی



Mhouse kit

# دفترچه راهنمای نصب

## WG2S



محصولی از نایس ایتالیا

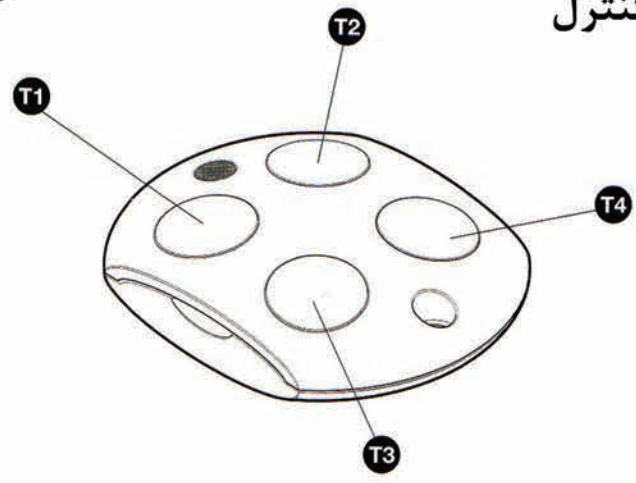
Nice

نماینده انحصاری ام هوس در ایران  
شرکت تجارت و بازرگانی رنگین کمان سرزمین آریایی



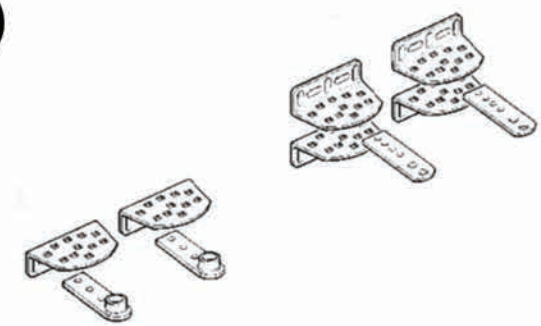
25

ریموت کنترل



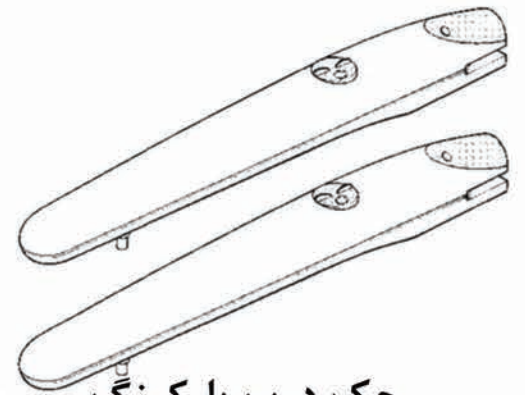
## متعلقات درون جعبه:

a



اتصالات

b



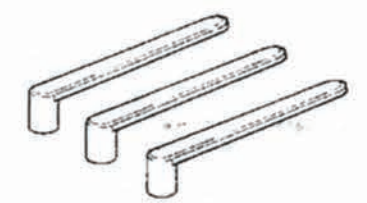
جک درب پارکینگ

c



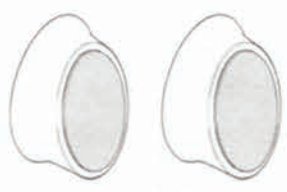
فلاشر و آنتن گیرنده

d



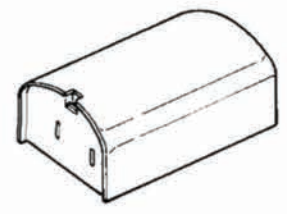
آچار خلاصی / غیر خلاصی جک

e



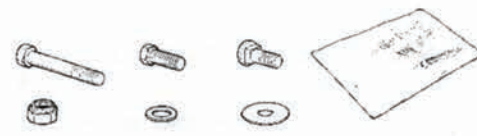
فتوسل

f



کنترل کننده اصلی

g



پیچ و مهره

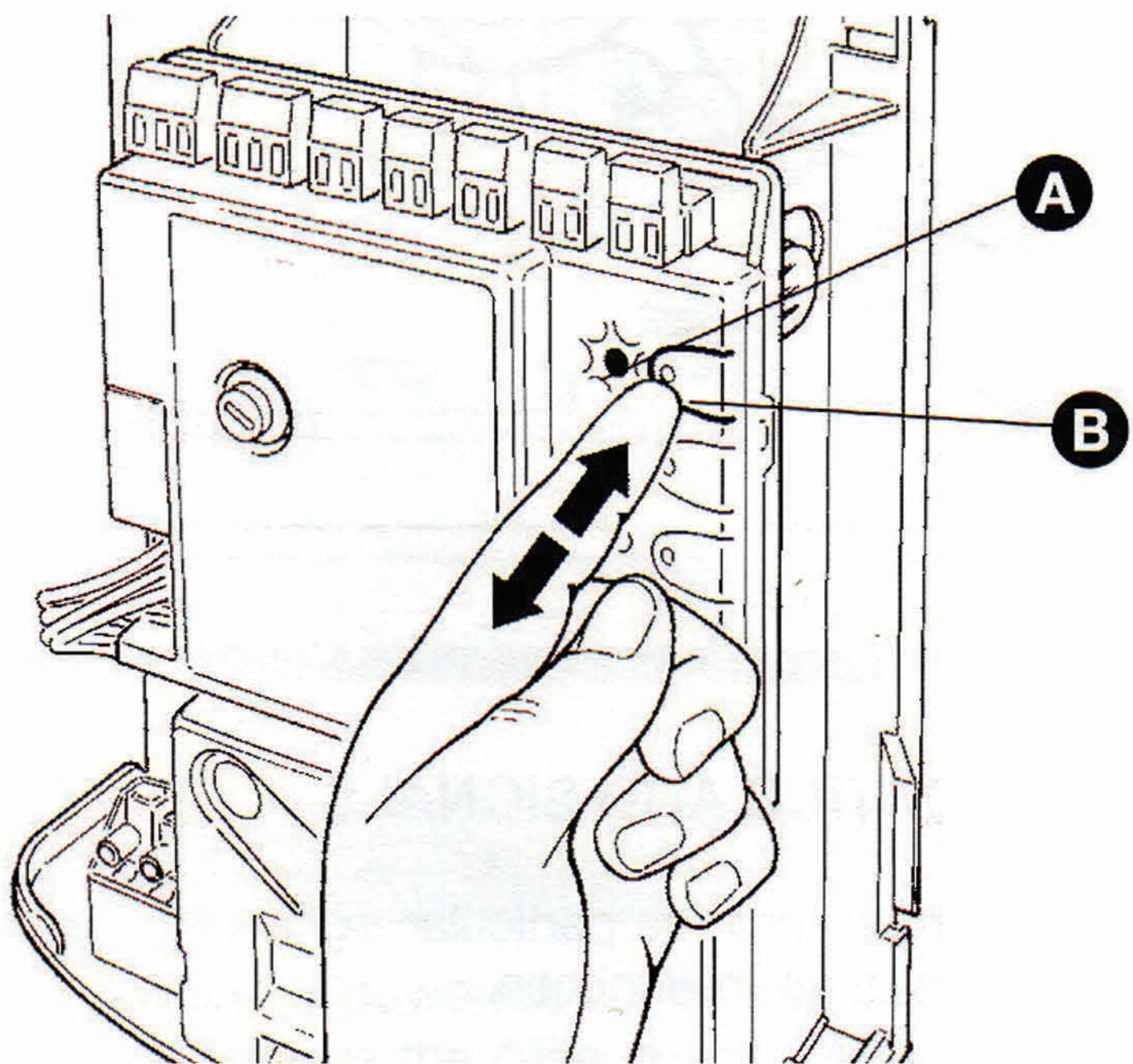
h



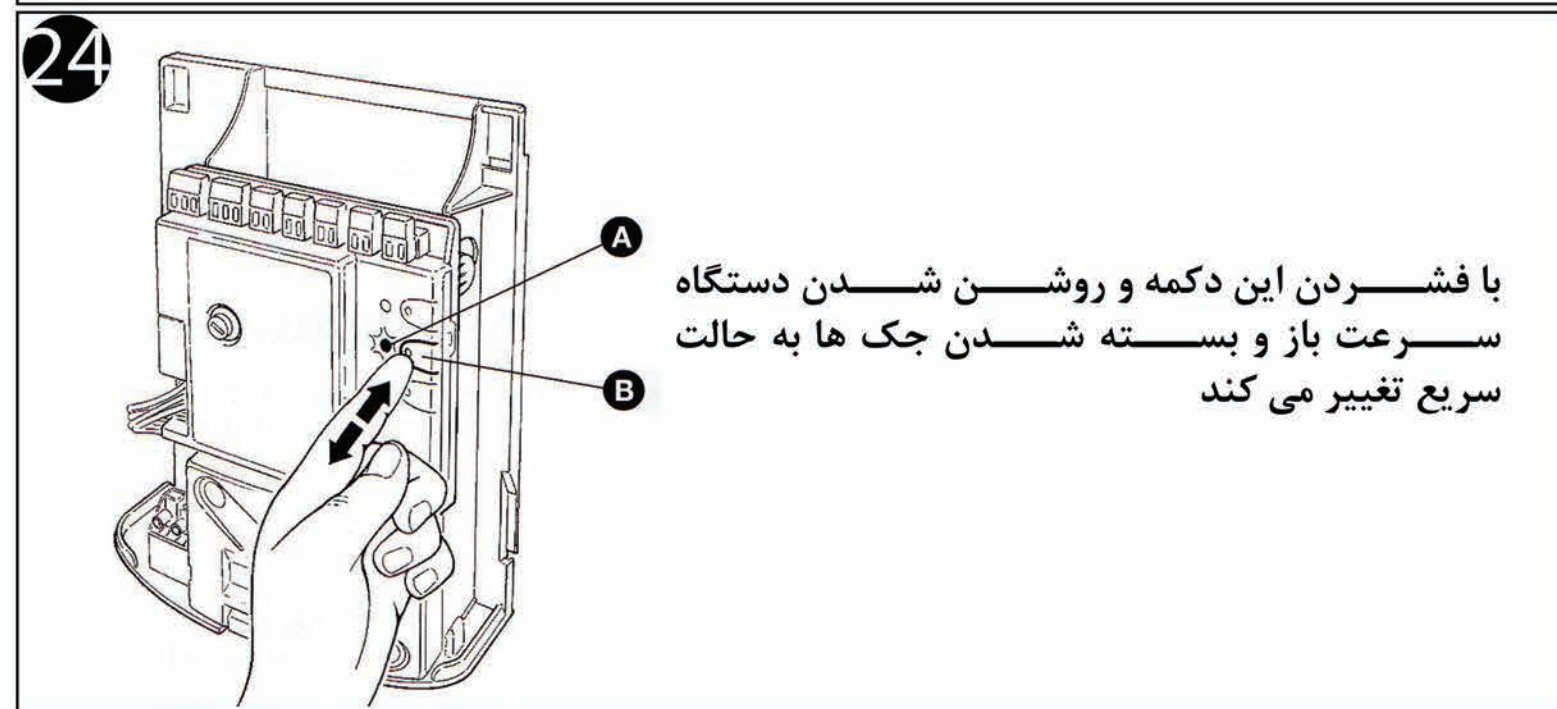
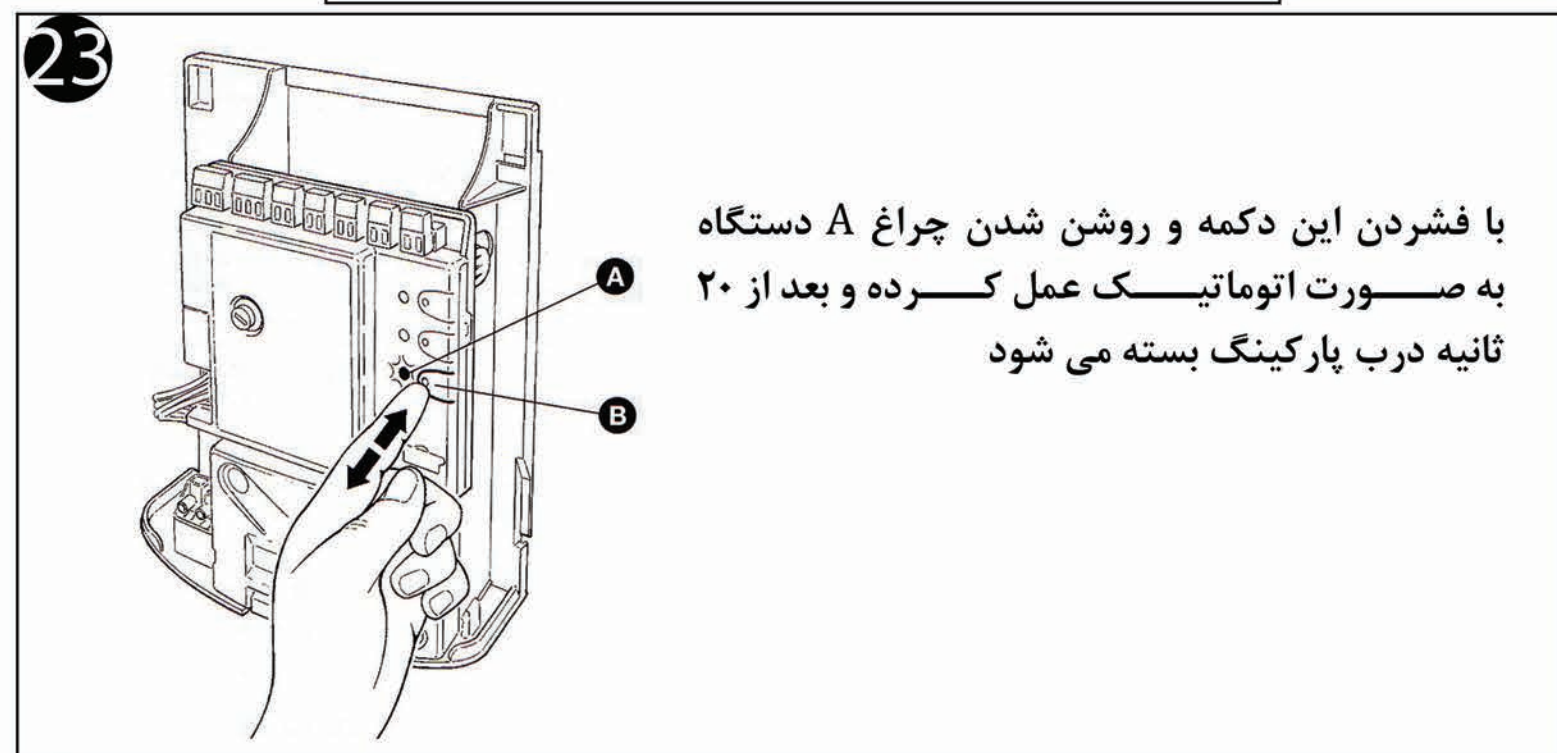
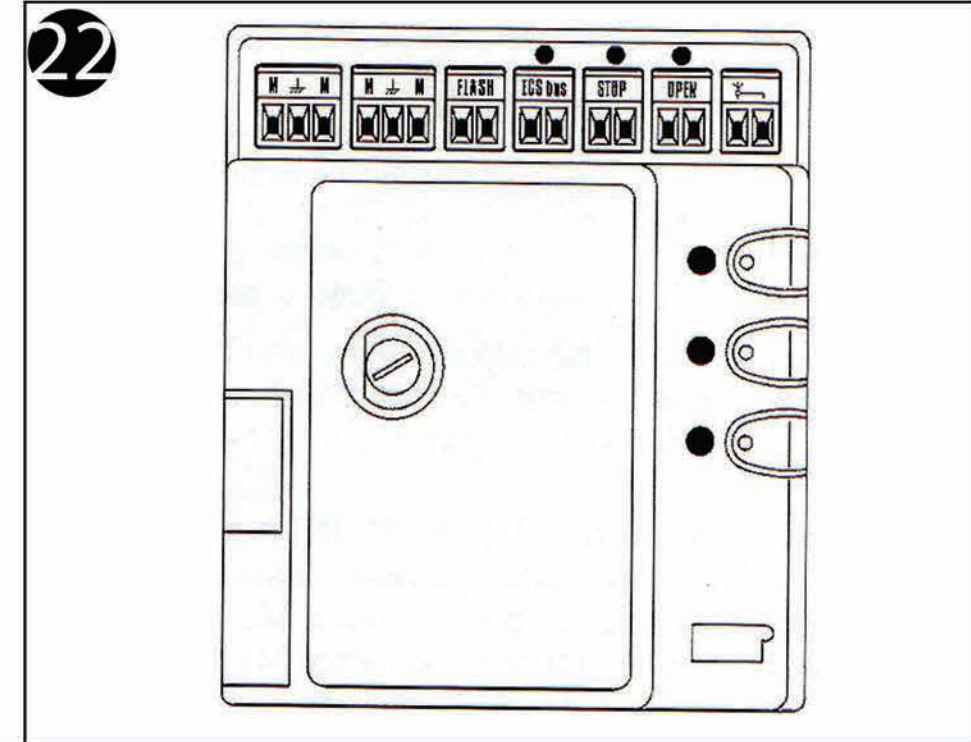
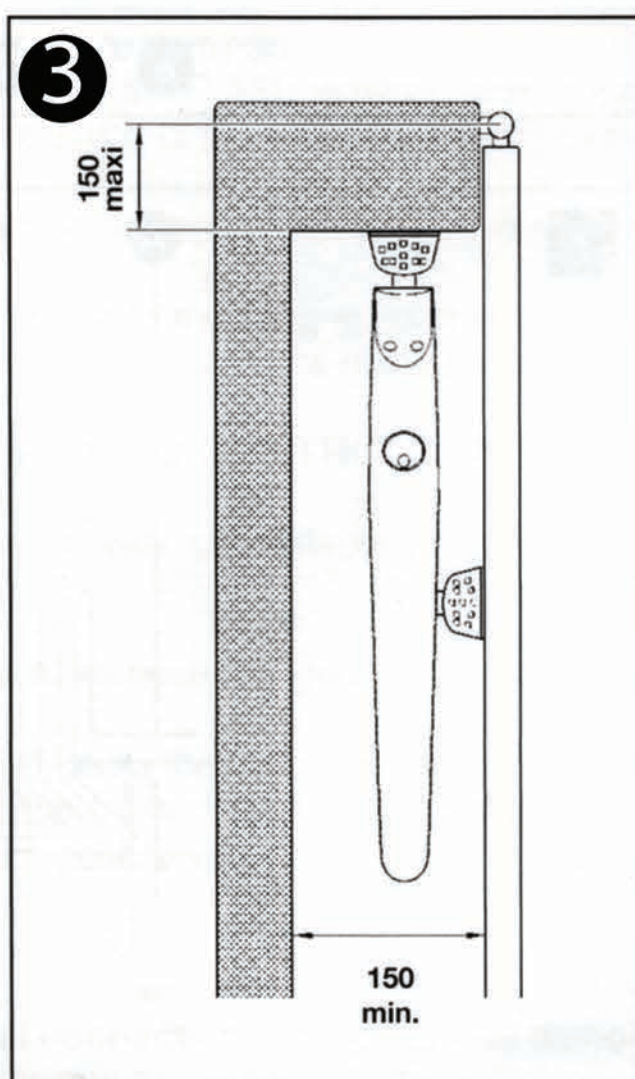
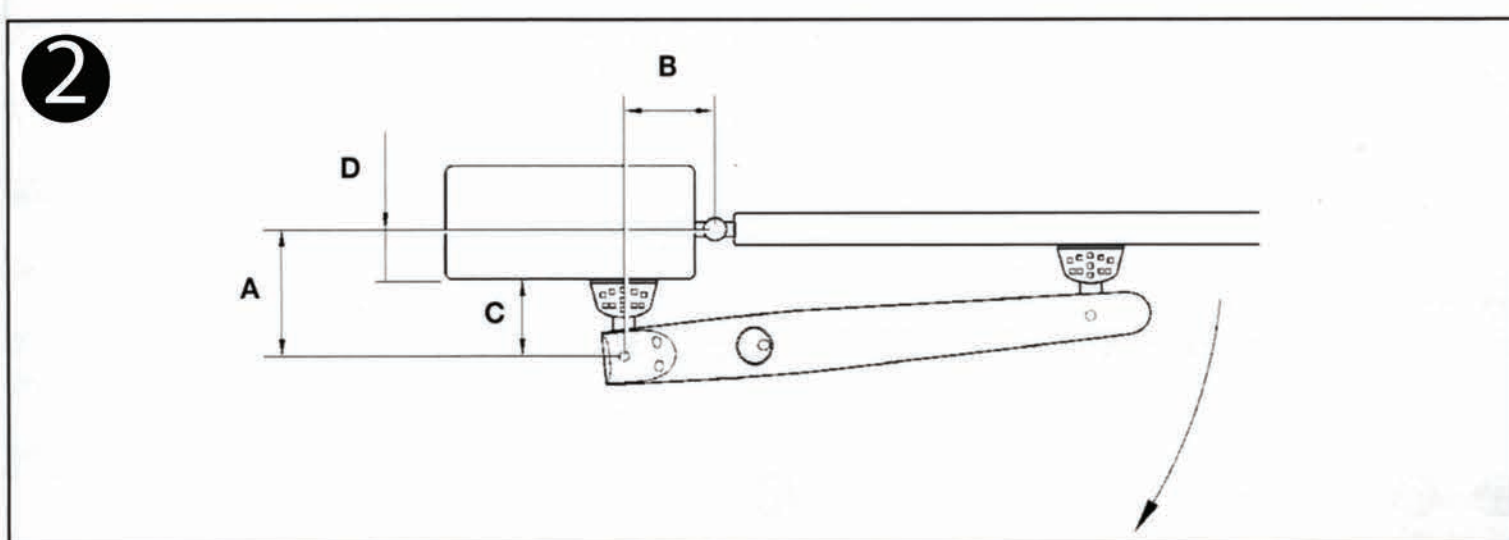
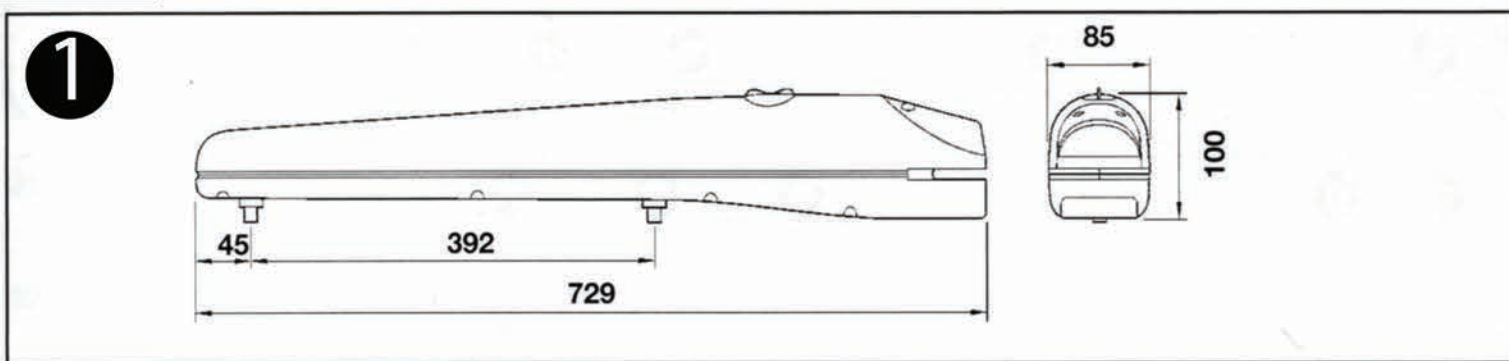
ریموت کنترل

26

مراحل کد دهی ریموت کنترل

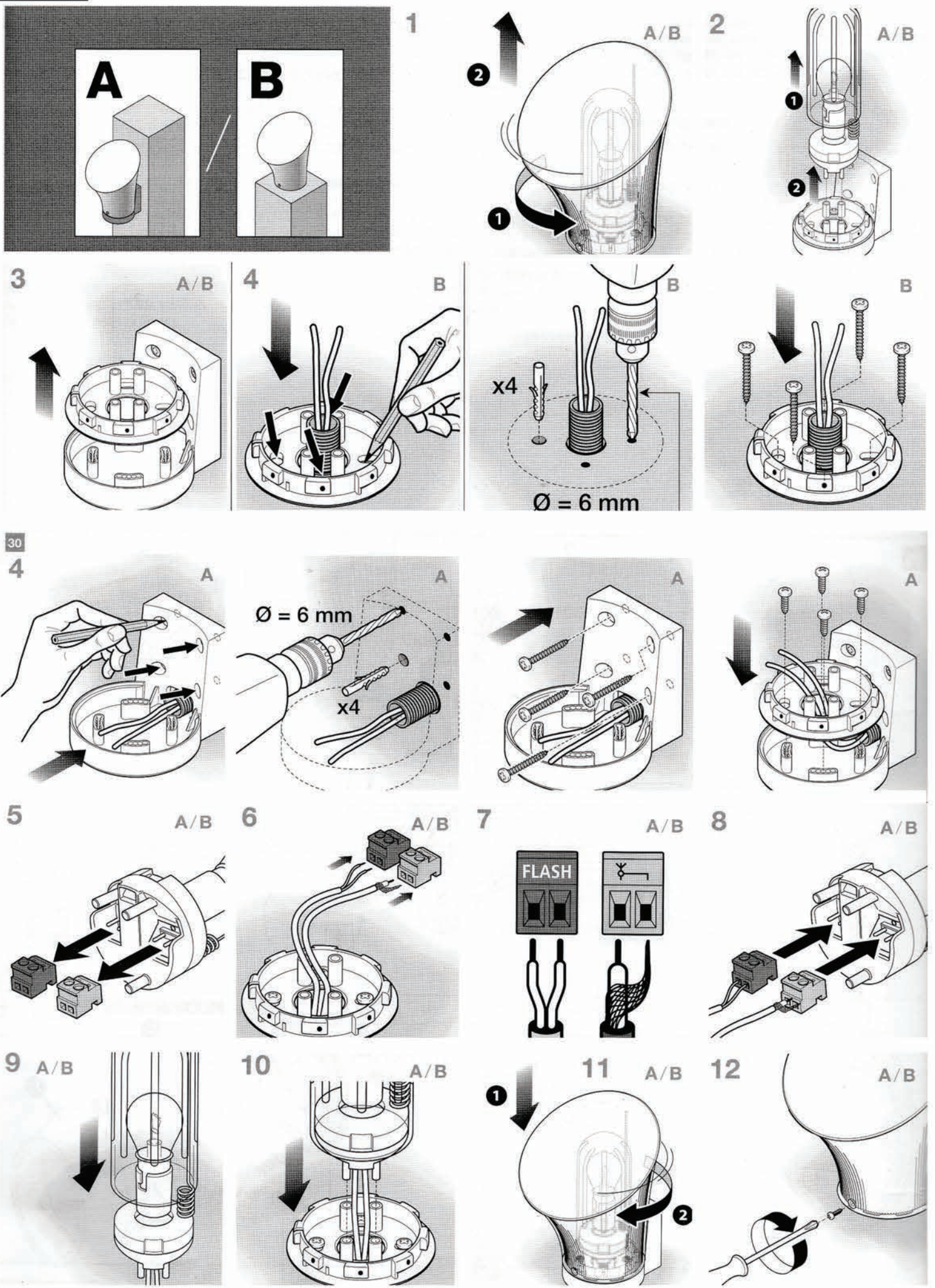


مطابق عکس فوق کلید B را به مدت ۵ ثانیه نگه داشته تا چراغ A روشن شود، سپس کلید T1 روی ریموت کنترل (عکس ۲۳) فشرده تا چراغ A به حالت چشمک زن شود و بعد رها می کنیم .

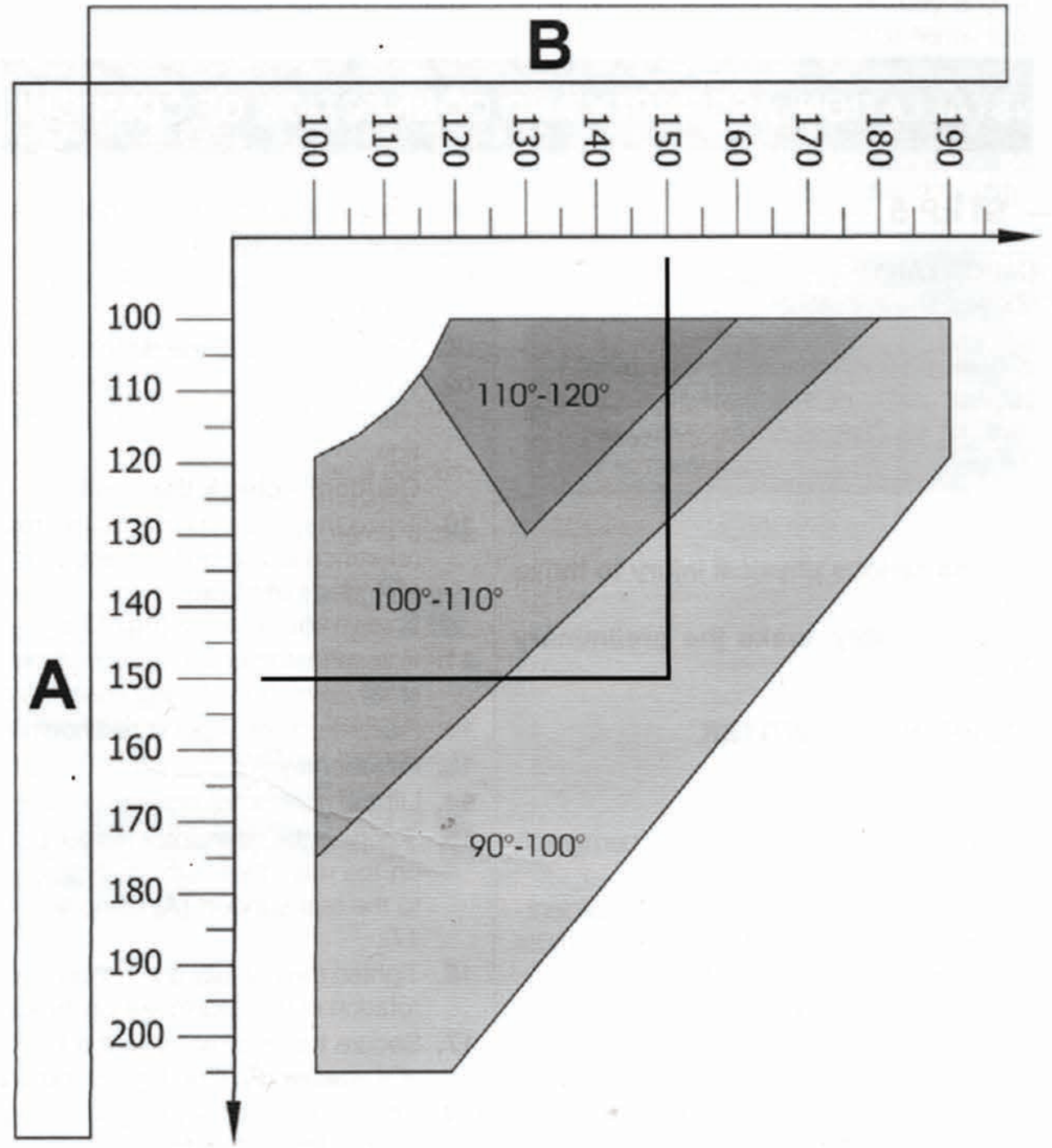


# جدول نصب

## نصب فلاشر و آنتن گیرنده ریموت کنترل

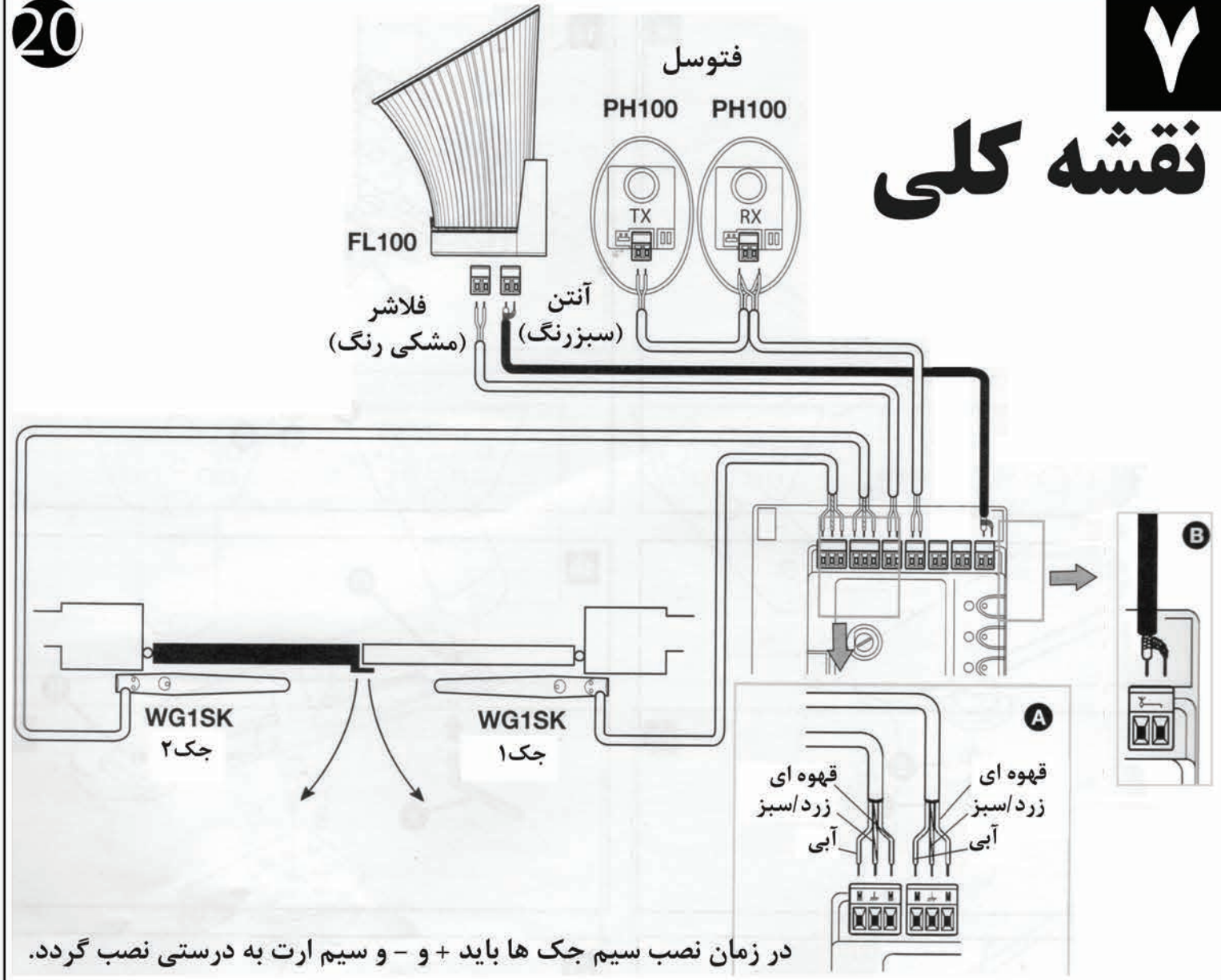
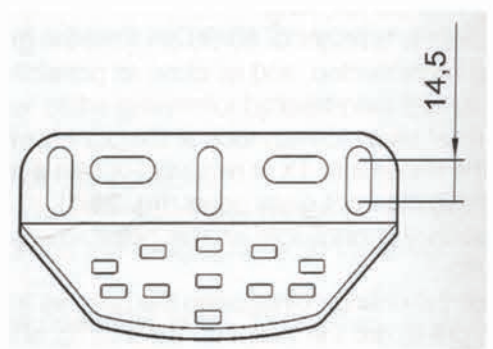
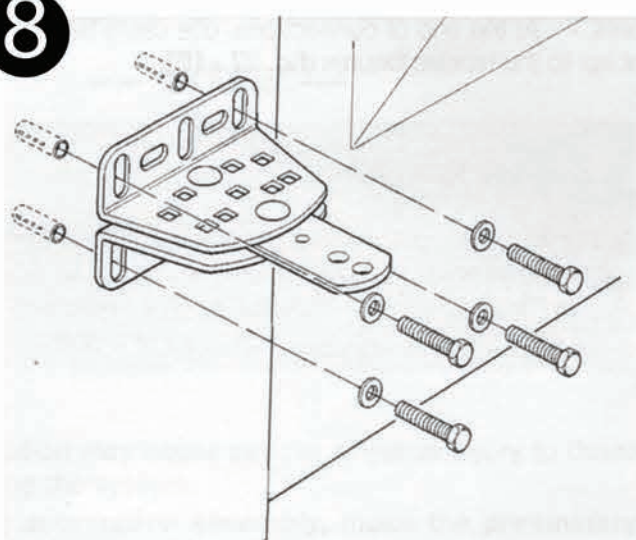
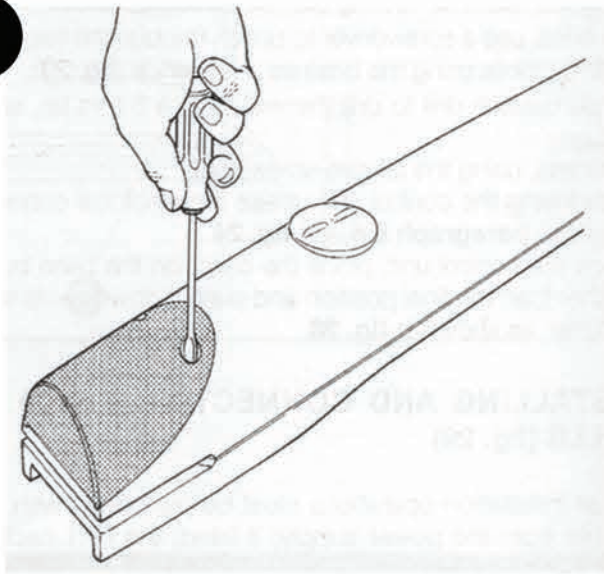
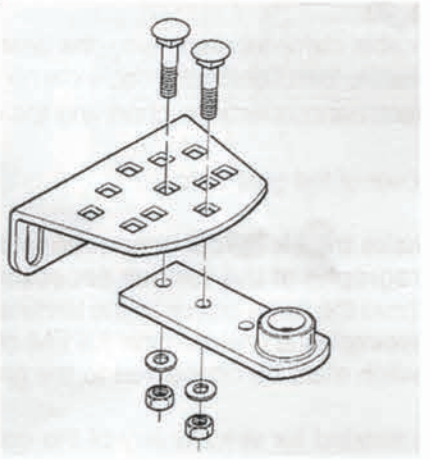
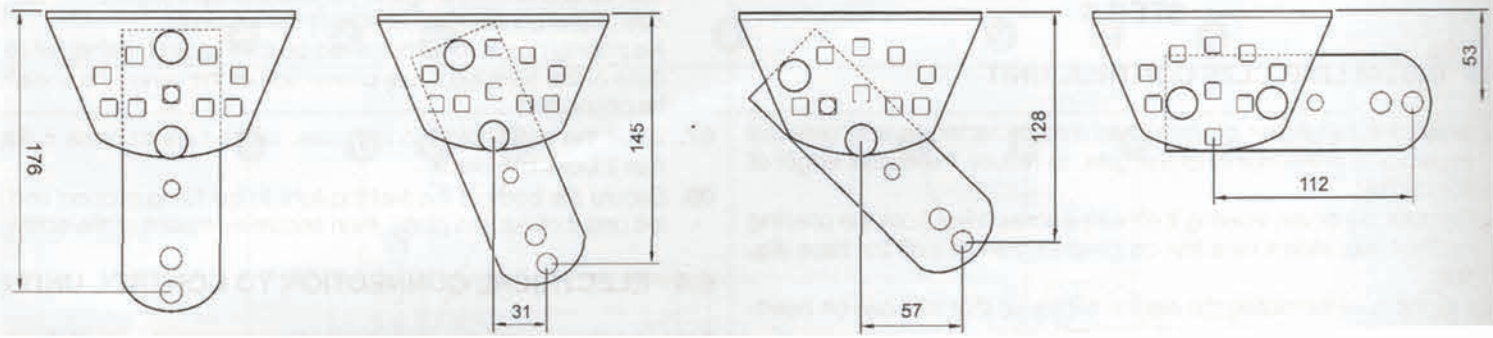
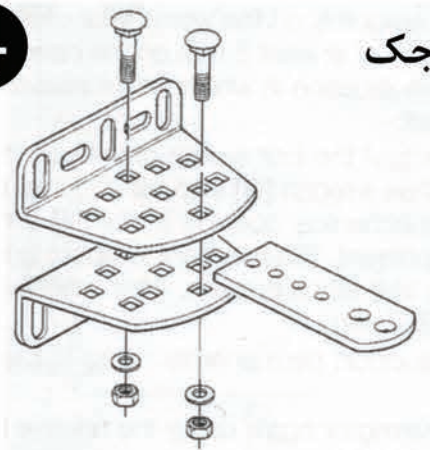


فاصله مرکز لولا تا محل اتصال جک



فاصله جک تا مرکز لولا

بهترین حالت نصب زمانی است که هر دو سمت A و B به اندازه ۱۵ سانتی متر باشد



در زمان نصب سیم جک ها باید + و - و سیم ارت به درستی نصب گردد.

