

# CT102

Centrale per un motore 230Vac, per cancello scorrevole o portone basculante

Control unit for a 230 Vac motor, for a sliding gate or up-and-over door

Logique de commande pour un moteur 230 Vca, pour portail coulissant ou porte basculante

Central para un motor 230Vca, para puerta de corredera o portón basculante

Steuergerät für einen Motor 230 VAC, für Schiebetor oder Schwingtor

Unidade para um motor 230Vac, para portão de correr ou portão basculante

Centrala do silnika 230 VAC napędzającego przesuwную bramę ogrodzeniową  
lub uchylną bramę garażową

<b>1</b>	<b>Avvertenze per la sicurezza</b>	pag. 3
<b>2</b>	<b>Introduzione al prodotto</b>	pag. 4
2.1	Descrizione della centrale	pag. 4
2.2	Descrizione dei collegamenti	pag. 4
2.3	Modelli e caratteristiche tecniche	pag. 4
2.4	Elenco cavi necessari	pag. 5
<b>3</b>	<b>Verifiche preliminari</b>	pag. 5
<b>4</b>	<b>Installazione del prodotto</b>	pag. 6
4.1	Collegamenti elettrici	pag. 6
4.2	Visualizzazione modalità normale	pag. 7
4.3	Autoapprendimento della corsa	pag. 8
4.4	Personalizzazione dell'impianto - MENU BASE	pag. 9
4.5	Innesto ricevente radio	pag.10
<b>5</b>	<b>Collaudo e messa in servizio</b>	pag. 10
5.1	Collaudo	pag. 10
5.2	Messa in servizio	pag. 10
<b>6</b>	<b>Approfondimenti - MENU AVANZATO</b>	pag. 11
<b>7</b>	<b>Istruzioni ed avvertenze destinate all'utilizzatore finale</b>	pag. 12
<b>8</b>	<b>Dichiarazione CE di conformità</b>	pag. 87

## 1 - AVVERTENZE PER LA SICUREZZA

**ATTENZIONE – per la sicurezza delle persone è importante rispettare queste istruzioni e conservarle per utilizzi futuri.**

Leggere attentamente le istruzioni prima di eseguire l'installazione.

**La progettazione e la fabbricazione dei dispositivi che compongono il prodotto e le informazioni contenute nel presente manuale rispettano le normative vigenti sulla sicurezza. Ciò nonostante un'installazione e una programmazione errata possono causare gravi ferite alle persone che eseguono il lavoro e a quelle che useranno l'impianto. Per questo motivo, durante l'installazione, è importante seguire attentamente tutte le istruzioni riportate in questo manuale.**

Non procedere con l'installazione se si hanno dubbi di qualunque natura e richiedere eventuali chiarimenti al Servizio Assistenza Key Automation.

**Per la legislazione Europea la realizzazione di una porta automatica o un cancello automatico deve rispettare le norme previste dalla Direttiva 2006/42/CE (Direttiva Macchine) e in particolare, le norme EN 12445; EN 12453; EN 12635 e EN 13241-1, che consentono di dichiarare la conformità dell'automazione.**

In considerazione di ciò, il collegamento definitivo dell'automatismo alla rete elettrica, il collaudo dell'impianto, la sua messa in servizio e la manutenzione periodica devono essere eseguiti da personale qualificato ed esperto, rispettando le istruzioni riportate nel riquadro "Collaudo e messa in servizio dell'automazione".

Inoltre, egli dovrà farsi carico di stabilire anche le prove previste in funzione dei rischi presenti e dovrà verificare il rispetto di quanto previsto da leggi, normative e regolamenti: in particolare, il rispetto di tutti i requisiti della norma EN 12445 che stabilisce i metodi di prova per la verifica degli automatismi per porte e cancelli.

**ATTENZIONE - Prima di iniziare l'installazione, effettuare le seguenti analisi e verifiche:**

verificare che i singoli dispositivi destinati all'automazione siano adatti all'impianto da realizzare. Al riguardo, controllare con particolare attenzione i dati riportati nel capitolo "Caratteristiche tecniche". Non effettuare l'installazione se anche uno solo di questi dispositivi non è adatto all'uso;

verificare se i dispositivi acquistati sono sufficienti a garantire la sicurezza dell'impianto e la sua funzionalità;

eseguire l'analisi dei rischi che deve comprendere anche l'elenco dei requisiti essenziali di sicurezza riportati nell' Allegato I della Direttiva Macchine, indicando le soluzioni adottate. L'analisi dei rischi è uno dei documenti che costituiscono il fascicolo tecnico dell'automazione. Questo dev'essere compilato da un installatore professionista.

**Considerando le situazioni di rischio che possono verificarsi durante le fasi di installazione e di uso del prodotto è necessario installare l'automazione osservando le seguenti avvertenze:**

non eseguire modifiche su nessuna parte dell'automatismo se non quelle previste nel presente manuale. Operazioni di questo tipo possono solo causare malfunzionamenti. Il costruttore declina ogni responsabilità per danni derivanti da prodotti modificati arbitrariamente;

evitare che le parti dei componenti dell'automazione possano venire immerse in acqua o in altre sostanze liquide. Durante l'installazione evitare che i liquidi possano penetrare all'interno dei dispositivi presenti;

se sostanze liquide penetrano all'interno delle parti dei componenti dell'automazione, scollegare immediatamente l'alimentazione elettrica e rivolgersi al Servizio Assistenza Key Automation. L'utilizzo dell'automazione in tali condizioni può causare situazioni di pericolo;

non mettere i vari componenti dell'automazione vicino a fonti di calore né esporli a fiamme libere. Tali azioni possono danneggiarli ed essere causa di malfunzionamenti, incendio o situazioni di pericolo;

tutte le operazioni che richiedono l'apertura del guscio di protezione dei vari componenti dell'automazione, devono avvenire con la centrale scollegata dall'alimentazione elettrica. Se il dispositivo di sconnessione non è a vista, apporre un cartello con la seguente dicitura: "MANUTENZIONE IN CORSO";

tutti i dispositivi devono essere collegati ad una linea di alimentazione elettrica dotata di messa a terra di sicurezza;

il prodotto non può essere considerato un efficace sistema di protezione contro l'intrusione. Se desiderate proteggervi efficacemente, è necessario integrare l'automazione con altri dispositivi;

il prodotto può essere utilizzato esclusivamente dopo che è stata effettuata la "messa in servizio" dell'automazione, come previsto nel paragrafo "Collaudo e messa in servizio dell'automazione";

prevedere nella rete di alimentazione dell'impianto un dispositivo di disconnessione con una distanza di apertura dei contatti che consenta la disconnessione completa nelle condizioni dettate dalla categoria di sovratensione III;

per la connessione di tubi rigidi e flessibili o passacavi utilizzare raccordi conformi al grado di protezione IP55 o superiore;

l'impianto elettrico a monte dell'automazione deve rispondere alle vigenti normative ed essere eseguito a regola d'arte;

si consiglia di utilizzare un pulsante di emergenza da installare nei pressi dell'automazione (collegato all'ingresso STOP della scheda di comando) in modo che sia possibile l'arresto immediato in caso di pericolo;

questo dispositivo non è destinato a essere usato da persone (bambini compresi) le cui capacità fisiche, sensoriali o mentali siano ridotte, oppure con mancanza di esperienza o di conoscenza, a meno che esse abbiano potuto beneficiare, attraverso l'intermediazione di una persona responsabile della loro sicurezza, di una sorveglianza o di istruzioni riguardanti l'uso del dispositivo;

i bambini devono essere sorvegliati per sincerarsi che non giochino con l'apparecchio.

**ATTENZIONE - Il materiale dell'imballaggio di tutti i componenti dell'automazione deve essere smaltito nel pieno rispetto della normativa presente a livello locale.**

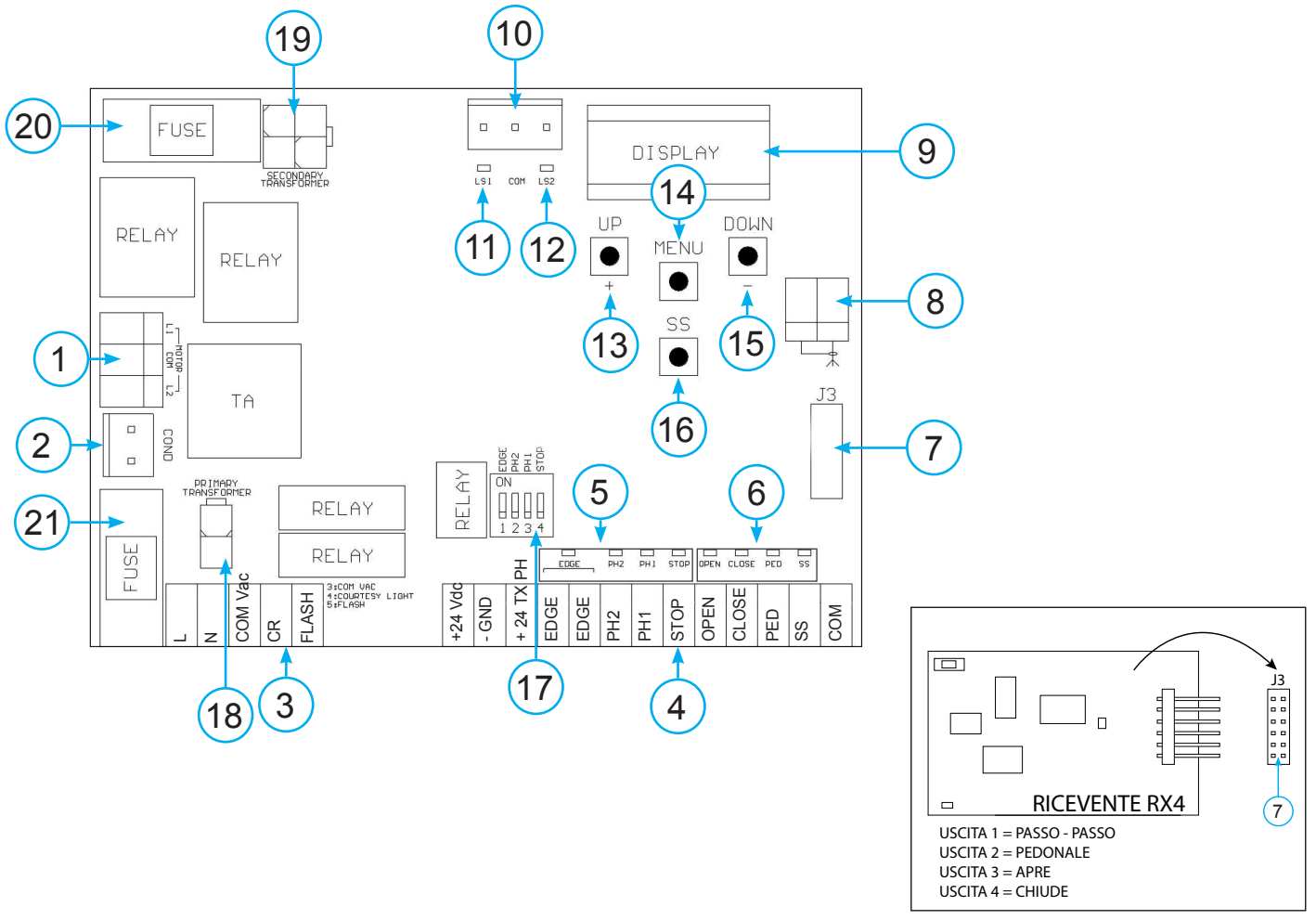
**ATTENZIONE - I dati e le informazioni indicate in questo manuale sono da ritenersi suscettibili di modifica in qualsiasi momento e senza obbligo di preavviso da parte di Key Automation S.r.l.**

## 2 - INTRODUZIONE AL PRODOTTO

### 2.1 - Descrizione della centrale

La centrale CT102 è il più moderno ed efficiente sistema di controllo per i motori Key Automation per l'apertura e la chiusura elettrica di cancelli scorrevoli e portoni basculanti. Ogni altro uso improprio della centrale è vietato. La CT102 è dotata

di un display che permette una facile programmazione ed il costante monitoraggio dello stato degli ingressi; inoltre la struttura a menù permette una semplice impostazione dei tempi di lavoro e delle logiche di funzionamento.



### 2.2 - Descrizione dei collegamenti

- 1- Collegamenti alimentazione motore  
2- Connettore condensatore  
3- Collegamenti alimentazioni 230 Vac lampeggianti e luce di cortesia  
4- Collegamento alimentazioni 24 Vdc comandi e sicurezze  
5- Leds ROSSI segnalazione sicurezze EDGE PH2-PH1-STOP  
6- Leds VERDI segnalazione comandi OPEN-CLOSE-PED-SS  
7- Connettore scheda radio ad innesto RX4 ( 4 canali)  
8- Connettore antenna  
9- LCD display  
10- Connettore fincorsa  
11- LS1 led segnalazione fincorsa  
12- LS2 led segnalazione fincorsa  
13- Pulsante UP +  
14- Pulsante MENU  
15- Pulsante DOWN -  
16- Pulsante SS PASSO PASSO  
17- Dip switch sicurezze  
18- Primario trasformatore  
19- Secondario trasformatore  
20- F2- Fusibile protezione accessori 500 mA rapido  
21- F1- Fusibile protezione linea 6,3 A rapido

### 2.3 - Modelli e caratteristiche tecniche

CODICE	DESCRIZIONE
900CT102	Centrale 230V per un motore per cancello scorrevole o portone basculante

- Alimentazione protetta contro i cortocircuiti all'interno della centrale, sui motori e sugli accessori collegati.
- Rilevamento degli ostacoli durante la velocità di regime mediante sensore di corrente.

- Apprendimento automatico dei tempi di lavoro.
- Disattivazione degli ingressi di sicurezza tramite dip switch: non occorre ponticellare i morsetti relativi alla sicurezza non installata, è sufficiente disabilitare la funzione da dip switch.

#### CARATTERISTICHE TECNICHE

Alimentazione (L-N)	230 Vac (+10% - 15%) 50-60 Hz
Carico max motore	700 W
Uscita alimentazione accessori e alimentazione test dispositivi	24 Vdc 500 mA
Uscita luce di cortesia	230 Vac 100 W
Uscita lampeggiante	230 Vac 40 W
Tempo di pausa	Regolabile 0-900 sec.
Temperatura di funzionamento	-20 °C + 55 °C
Fusibili accessori	500mAF
Fusibili linea alimentazione	6,3AF

## 2.4 - Elenco cavi necessari

Nell'impianto tipico i cavi necessari per i collegamenti dei vari dispositivi sono indicati nella tabella elenco cavi.

I cavi utilizzati devono essere adatti al tipo di installazione; ad esempio si consiglia un cavo tipo H03VV-F per posa in ambienti interni oppure H07RN-F se posato all'esterno.

#### SPECIFICHE TECNICHE CAVI ELETTRICI

Collegamento	cavo	limite massimo consentito
Linea elettrica alimentazione centrale comando	1 x cavo 3 x 1,5 mm <sup>2</sup>	20 m *
Lampeggiante, luce di cortesia	1 x cavo 4 x 0,5 mm <sup>2</sup> **	20 m
Antenna	1 x cavo tipo RG58	20 m (consigliato < 5 m)
Fotocellule trasmettitore	1 x cavo 2 x 0,5 mm <sup>2</sup>	20 m
Fotocellule ricevitore	1 x cavo 4 x 0,5 mm <sup>2</sup>	20 m
Bordo sensibile	1 x cavo 2 x 0,5 mm <sup>2</sup>	20 m
Selettore a chiave	1 x cavo 4 x 0,5 mm <sup>2</sup>	20 m

\* Se il cavo di alimentazione supera i 20 m di lunghezza occorre utilizzare un cavo con sezione maggiore (3x2,5 mm<sup>2</sup>) ed è necessario installare una messa a terra di sicurezza in prossimità dell'automazione

\*\* In alternativa possono essere utilizzati due cavi 2 x 0,5 mm<sup>2</sup>

## 3 - VERIFICHE PRELIMINARI

Prima di installare il prodotto verificare e controllare i seguenti punti:

controllare che il cancello o la porta siano adatti ad essere automatizzati;

il peso e la dimensione del cancello o della porta devono rientrare nei limiti d'impiego specificati per l'automazione su cui viene installato il prodotto;

controllare la presenza e la solidità degli arresti meccanici di sicurezza del cancello o della porta;

verificare che la zona di fissaggio del prodotto non sia soggetta ad allagamenti;

condizioni di elevata acidità o salinità o la vicinanza a fonti di calore potrebbero causare malfunzionamenti del prodotto;

in caso di condizioni climatiche estreme (per esempio in presenza di neve, ghiaccio, elevata escursione termica, temperature elevate) gli attriti potrebbero aumentare e quindi la forza necessaria per la mo-

vimentazione e lo spunto iniziale potrebbe essere superiori a quella necessaria in condizioni normali;

controllare che la movimentazione manuale del cancello o della porta sia fluida e priva di zone di maggiore attrito o vi sia rischio di deragliamento dello stesso;

controllare che il cancello o la porta siano in equilibrio e rimangano quindi fermi se lasciati in qualsiasi posizione;

verificare che la linea elettrica a cui sarà collegato il prodotto sia provvista di opportuna messa a terra di sicurezza e protetta da un dispositivo magnetotermico e differenziale;

prevedere nella rete di alimentazione dell'impianto un dispositivo di disconnessione con una distanza di apertura dei contatti che consenta la disconnessione completa nelle condizioni dettate dalla categoria di sovratensione III;

verificare che tutto il materiale utilizzato per l'installazione sia conforme alle normative vigenti.

## 4 - INSTALLAZIONE DEL PRODOTTO

### 4.1 - Collegamenti elettrici

ATTENZIONE - Prima di effettuare i collegamenti verificare che la centrale non sia alimentata

#### CONNETTORE MOTORE

Morsettiera collegamenti alimentazione

L1	Fase motore
COM	Comune motore
L2	Fase motore

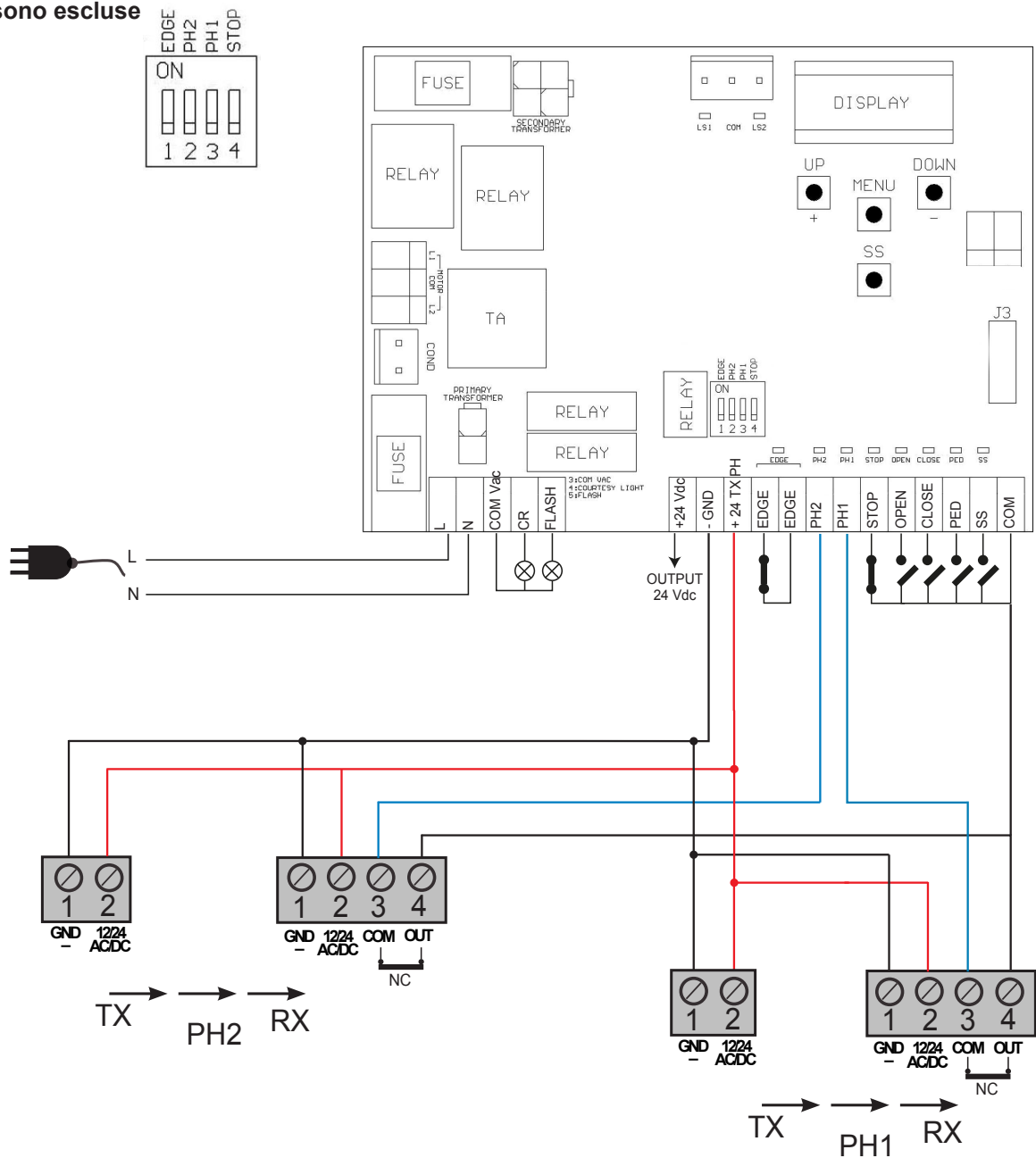
#### CONNETTORE ALIMENTAZIONI

L	Fase alimentazione 230 Vac 50-60 Hz
N	Neutro alimentazione 230 Vac 50-60 Hz
COM Vac	Comune delle uscite "CR" e "FLASH"
CR	Lampada di cortesia, 230 Vac, 100 W
FLASH	Lampeggiante, 230 Vac, 40 W

#### SELETORE DIP SWITCH

Settato su "ON" disabilita gli ingressi EDGE, PH2, PH1, STOP.  
Elimina la necessita' di ponticellare gli ingressi su morsettiera.

**ATTENZIONE - con dip switch in ON le sicurezze collegate sono escluse**



## CONNETTORE SICUREZZE E COMANDI

+24 Vdc	Alimentazione accessori positiva 24 Vdc, 250 mA
GND	Alimentazione accessori negativa
+ 24 Vdc TX PHOTO	Alimentazione positiva fotocellule PH1, PH2; fototest selezionabile con parametro $t_{Ph}$ 24 Vdc, 250 mA
EDGE	Costa sicurezza, ON/OFF contatto NC o resistiva 8K2 tra EDGE e EDGE (attenzione, con dip switch 1 in ON disabilita ingresso sicurezza COSTA)
PH2	Fotocellule (apertura) contatto NC tra PH2 e COM (attenzione, con dip switch 2 in ON disabilita ingresso sicurezza FOTOCELLULA 2). La fotocellula interviene in qualsiasi momento durante l'apertura dell'automazione provocando l'immediato blocco del moto, l'automazione continuerà l'apertura al ripristino del contatto.
PH1	Fotocellule (chiusura) contatto NC tra PH1 e COM (attenzione, con dip switch 3 in ON disabilita ingresso sicurezza FOTOCELLULA 1). La fotocellula interviene in qualsiasi momento durante la chiusura dell'automazione provocando l'immediato blocco del moto invertendo il senso di marcia
STOP	STOP sicurezza contatto NC tra STOP e COM (attenzione, con dip switch 4 in ON disabilita ingresso sicurezza STOP) Tale ingresso viene considerato una sicurezza; il contatto può essere disattivato in qualsiasi momento bloccando immediatamente l'automazione disabilitando qualsiasi funzione compresa la Chiusura Automatica
OPEN	Comando APERTURA contatto NA tra OPEN e COM Contatto per la funzione UOMO PRESENTE. Il cancello APRE finché e' premuto il contatto
CLOSE	Comando CHIUSURA contatto NA tra CLOSE e COM Contatto per la funzione UOMO PRESENTE. Il cancello CHIUDE finché e' premuto il contatto
PED	Comando PEDONALE contatto NA tra PED e COM Comando di apertura parziale dell'anta in base alla selezione software
SS	Comando PASSO PASSO contatto NA tra SS e COM Comando Apre/Stop/Chiude/Stop o in base alla selezione software
COM	Comune per ingressi PH1, PH2, STOP, OPEN, CLOSE, PED, SS
SIGNAL	Antenna - segnale -
SHIELD	Antenna - calza -

## 4.2 - Visualizzazione modalità normale

In "MODALITÀ NORMALE", cioè quando normalmente si da alimentazione al sistema, il display LCD a 3 cifre mostra i seguenti messaggi di stato:

INDICAZIONI	SIGNIFICATO
--	Cancello chiuso o riaccensione dopo spegnimento
OP	Cancello in apertura
CL	Cancello in chiusura
SO	Cancello fermato in apertura
SC	Cancello fermato in chiusura
HR	Cancello fermato da evento esterno
oP	Cancello fermato senza richiusura automatica
PE	Cancello in posizione di apertura pedonale senza richiusura automatica
-tL	Cancello aperto con richiusura temporizzata Tratto lampeggiante conteggio in corso Tratto sostituito da cifra 0..9 conto alla rovescia (ultimi 10s)
-tP	Cancello aperto pedonale con richiusura temporizzata Tratto lampeggiante conteggio in corso Tratto sostituito da cifra 0..9 conto alla rovescia (ultimi 10s)
L--	Apprendimento avviato su finecorsa (spostare il cancello dal finecorsa per continuare la procedura di apprendimento)
LOP	Apprendimento in apertura
LCL	Apprendimento in chiusura

In aggiunta i punti tra le cifre sotto indicate mostrano lo stato dei finecorsa come di seguito descritto:

INDICAZIONI	SIGNIFICATO
.--	Finecorsa CHIUSO (un punto davanti alla prima cifra)
t.L	Finecorsa APERTO (un punto tra le due cifre)
SO	Nessun finecorsa attivato (nessun punto presente)

## Anomalie di funzionamento

In questo paragrafo vengono elencate alcune anomalie di funzionamento che si possono presentare.

<b>ALLARME SOVRACCARICO IMPULSIVO</b>	La corrente del motore e' incrementata molto rapidamente
<i>EFD</i>	1. Il cancello ha colpito un ostacolo. 2. Ci sono attriti sulla guida o sulla cremagliera.
<b>ALLARME COSTA SICUREZZA</b>	La centrale ha rilevato un segnale dalla costa sicurezza
<i>EEd</i>	1. La costa di sicurezza e' premuta. 2. La costa di sicurezza non e' collegata correttamente.
<b>ALLARME FINECORSA</b>	I finecorsa non funzionano correttamente
<i>ELS</i>	1. I finecorsa sono danneggiati. 2. I finecorsa non sono collegati. 3. Verificare il tempo di movimentazione trascorso senza che i finecorsa siano stati impegnati
<b>ALLARME FOTOCELLULE</b>	Il fototest ha dato esito negativo
<i>EPH</i>	1. Controllare i collegamenti delle fotocellule. 2. Verificare il corretto funzionamento delle fotocellule.
<b>INTERVENTO TERMICA ELETTRONICA</b>	Mancato assorbimento di corrente del motore
<i>Eth</i>	1. Verificare gli assorbimenti del motore. 2. Controllare che la corsa sia fluida e libera dagli ostacoli.

Dopo aver rimosso la condizione di allarme, per cancellare ogni segnalazione di errore basta semplicemente premere il tasto

"DOWN -" oppure premere il comando SS (PASSO PASSO) Il display ripristina le normali indicazioni.

### 4.3 - Autoapprendimento della corsa

La prima volta che la centrale viene alimentata dev'essere eseguita una procedura di auto apprendimento che permetta di rilevare dei parametri fondamentali quali la lunghezza della corsa e dei rallentamenti.

Premendo i tasti + o - si può leggere, oltre allo stato della centrale

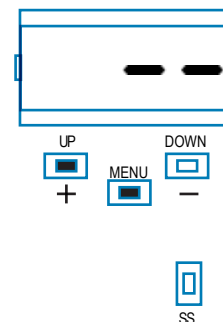
come da prima tabella del paragrafo 4.2, il conteggio delle manovre eseguite. Nella visualizzazione delle manovre si alternano le migliaia, indicate senza i punti e le unità, indicate con dei punti tra di esse (esempio: 50.000 = 50/0.0.0).

#### AUTOAPPRENDIMENTO DELLA CORSA E DEI PARAMETRI PRINCIPALI, CON RALLENTAMENTI PREIMPOSTATI

I rallentamenti saranno quelli impostati da menù con la medesima percentuale sia in apertura che in chiusura.

Se si desidera programmare manualmente anche i rallentamenti passare direttamente alla tabella successiva.

1. Sbloccare il cancello o la porta, portarli in posizione centrale e riblocarli . Se si desidera programmare anche i rallentamenti in maniera personalizzata passare al paragrafo successivo.
2. Premere CONTEMPORANEAMENTE i tasti + e MENU per più di 5 secondi fino a visualizzare *LDP* e prepararsi a premere (se necessario) il tasto DOWN (vedi figura).
3. Se la prima manovra NON è un'apertura premere il tasto DOWN per fermare l'autoapprendimento. Premere quindi SS in modo da far ripartire l'acquisizione: il cancello riprende a muoversi in senso corretto. Il motore apre a bassa velocità fino al raggiungimento del finecorsa di apertura (se la coppia non fosse sufficiente per muovere il cancello eliminare i rallentamenti da menu [*L5i* =0]). Al raggiungimento del finecorsa di apertura il cancello riparte nella direzione di chiusura a velocità piena visualizzando *LCL*.
4. Attendere che vengano compiute due manovre complete (2 aperture e 2 chiusure) e che il cancello termini la corsa in posizione di chiusura (visualizzando --).
5. Effettuare alcune manovre di apertura, chiusura e stop improvviso verificando il sistema sia solido e che non vi siano difetti di montaggio.

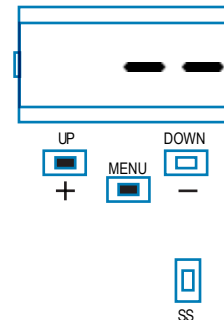


Tutti i parametri principali sono configurati di default dalla centrale. Per personalizzare l'installazione procedere con il prossimo paragrafo 4.4.



## AUTOAPPRENDIMENTO DELLA CORSA E DEI PARAMETRI PRINCIPALI, CON RALLENTAMENTI PERSONALIZZATI

1. Sbloccare il cancello o la porta, portarlo in posizione centrale e ribloccarlo.
2. Entrare nel menù base per impostare il parametro  $L5' = P$  come da tabella al paragrafo 4.4.
3. Premere CONTEMPORANEAMENTE i tasti + e MENU per più di 5 secondi fino a visualizzare  $LDP$  e prepararsi a premere (se necessario) il tasto DOWN (vedi figura).
4. Se la prima manovra NON è un'apertura premere il tasto DOWN per fermare l'autoapprendimento. Premere quindi SS in modo da far ripartire l'acquisizione: il cancello riprende a muoversi in senso corretto.
5. Il motore apre a bassa velocità fino al raggiungimento del finecorsa di apertura (se la coppia non fosse sufficiente per muovere il cancello eliminare i rallentamenti da menu [ $L5' = 0$ ]). Al raggiungimento del finecorsa di apertura il cancello riparte nella direzione di chiusura a velocità piena visualizzando  $LCL$ .
6. Raggiunto il punto in cui si desidera inizi il rallentamento in chiusura, inviare un comando di SS. La movimentazione continua a velocità ridotta.
7. Raggiunto il finecorsa elettrico la movimentazione riprende in apertura a velocità piena.
8. Raggiunto il punto in cui si desidera inizi il rallentamento in apertura, inviare un comando di SS. La movimentazione continua a velocità ridotta.
9. Raggiunto il finecorsa di aperto il cancello si richiuderà autonomamente secondo la corsa programmata.



Tutti i parametri principali sono configurati di default dalla centrale. Per personalizzare l'installazione procedere con il prossimo paragrafo 4.4.

### 4.4 - Personalizzazione dell'impianto - MENU BASE

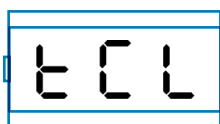
In caso di necessità è possibile selezionare un MENU BASE che permette di modificare i parametri base della unità di controllo. Per selezionare il MENU BASE procedere come sotto riportato.

ATTENZIONE: per portarsi con certezza allo stato di visualizzazione definito come FUNZIONE NORMALE, punto di partenza per accedere al MENU BASE, premere 2 volte il tasto MENU

Esempio di modifica di un parametro del MENU BASE



Premere il tasto MENU per 1 secondo per entrare nel menu' base.



Entrati nel MENU BASE premere i tasti + e - per scorrere le funzioni.



Per entrare in modifica valore, premere il tasto MENU per 1 secondo finché il valore lampeggia velocemente



Premere i tasti + e - per modificare il valore.



Premere il tasto MENU per 1 secondo fino a visualizzare il valore fisso per salvare il valore modificato oppure MENU velocemente per uscire senza salvare.



Premere i tasti + o - per scorrere le funzioni per modificare altri parametri.



Premere il tasto MENU velocemente per uscire dal menù.

PARAMETRI	DESCRIZIONE	DEFAULT	MIN	MAX	UNITA'	
1	ELL	Tempo richiusura automatica (0 = disabilitato)	20	0	900	s
2	ELR	Tempo richiusura dopo il transito (0 = disabilitato)	0	0	30	s
3	SEI	Sensibilità su ostacolo (0 = disabilitato)	0	0	100	% (step da 1)
4	ER9	Forza motore (coppia a regime)	100	10	100	% (step da 1)
5	SSL	Modalità rallentamento 0 = rallentamento 1/3 1 = rallentamento 2/3	0	0	1	
6	SbS	Configurazione SS: 0 = Normale (AP-ST-CH-ST-AP-ST...) 1 = Alternato STOP (AP-ST-CH-AP-ST-CH...) 2 = Alternato (AP-CH-AP-CH...) 3 = Condominiale – timer 4 = Condominiale con richiusura immediata	0	0	4	
7	BLT	Comportamento dopo black out 0 = nessuna azione, rimane com'era 1 = Chiusura	0	0	1	
8	SSL	Soft start (partenza rallentata) 0 = disabilitato 1 = abilitato	0	0	1	
9	LSI	Ampiezza rallentamento P = personalizzato da apprendimento 0...100% = percentuale della corsa	15	0	100	% (step da 1)

#### 4.5 - Innesto ricevente radio

Innestare la ricevente radio eliminando il cover plastico e facendo attenzione alla direzione come indicato nella figura al paragrafo 2.1.

Per la programmazione seguire le istruzioni della ricevente sapendo che le 4 uscite attivabili sono: USCITA 1 = PASSO PASSO, USCITA 2 = PEDONALE, USCITA 3 = APRE, USCITA 4 = CHIUDE.

## 5 - COLLAUDO E MESSA IN SERVIZIO DELL'AUTOMAZIONE

Il collaudo dell'impianto va eseguito da un tecnico qualificato che deve effettuare le prove richieste dalla normativa di riferimento in funzione dei rischi presenti, verificando il rispetto di quanto previsto

dalle normative, in particolare la norma EN12445 che indica i metodi di prova per gli automatismi per porte e cancelli.

### 5.1 - Collaudo

Tutti i componenti dell'impianto devono essere collaudati seguendo le procedure indicate nei rispettivi manuali di istruzioni;

controllare che siano rispettate le indicazioni del Capitolo 1 – Avvertenze per la sicurezza;

controllare che il cancello o la porta si possano muovere liberamente una volta sbloccata l'automazione e che siano in equilibrio e rimangono quindi fermi se lasciati in qualsiasi posizione;

controllare il corretto funzionamento di tutti i dispositivi collegati (fotocelle, bordi sensibili, pulsanti di emergenza, altro) effettuando delle prove di apertura, chiusura e arresto del cancello o della porta tramite i dispositivi di comando collegati (trasmettitori, pulsanti, selettori);

effettuare le misurazioni della forza d'impatto come previsto dalla normativa EN12445 regolando le funzioni di velocità, forza motore e rallentamenti della centrale nel caso in cui le misurazioni non diano i risultati desiderati fino a trovare il giusto settaggio.

### 5.2 - Messa in servizio

A seguito del positivo collaudo di tutti (e non solo di alcuni) i dispositivi dell'impianto si può procedere con la messa in servizio;

è necessario realizzare e conservare per 10 anni il fascicolo tecnico dell'impianto che dovrà contenere lo schema elettrico, il disegno o foto dell'impianto, l'analisi dei rischi e le soluzioni adottate, la dichiarazione di conformità del fabbricante di tutti i dispositivi collegati, il manuale istruzioni di ogni dispositivo e il piano di manutenzione dell'impianto;

fissare sul cancello o la porta una targa indicante i dati dell'automazione, il nome del responsabile della messa in servizio, il numero di matricola e l'anno di costruzione, il marchio CE;

fissare una targa che indichi le operazioni necessarie per sbloccare manualmente l'impianto;

realizzare e consegnare all'utilizzatore finale la dichiarazione di conformità, le istruzioni e avvertenze d'uso per l'utilizzatore finale e il piano di manutenzione dell'impianto;

accertarsi che l'utilizzatore abbia compreso il corretto funzionamento automatico, manuale e di emergenza dell'automazione;

informare anche in forma scritta l'utilizzatore finale sui pericoli e rischi ancora presenti;

**ATTENZIONE** - dopo la rilevazione di un ostacolo, il cancello o la porta si ferma in apertura e viene esclusa la chiusura automatica; per riprendere il movimento bisogna premere il pulsante di comando o usare il trasmettitore.

## 6 - APPROFONDIMENTI - MENU AVANZATO

Il MENU AVANZATO permette di personalizzare ulteriormente l'impianto modificando dei parametri non accessibili dal menu base

Per accedere al menu AVANZATO si preme e si tiene premuto per

5 secondi il tasto MENU

Per modificare i parametri del MENU AVANZATO si procede come indicato per il MENU BASE.

PARAMETRI	DESCRIZIONE	DEFAULT	MIN	MAX	UNITA'
1	<i>EL.F.</i> Elettrofreno 0 = disabilitato 1 = abilitato	0	0	100	x 0.01s (step da 5)
2	<i>SP.h.</i> Comportamento PHOTO1 in partenza <u>da chiuso</u> 0 = Verifica PHOTO1 1 = Il cancello apre anche con PHOTO1 impegnata	1	0	1	
3	<i>Ph.2.</i> Comportamento PHOTO2 0 = Abilitata sia in apertura che in chiusura AP/CH 1 = Abilitata solo in apertura AP	0	0	1	
4	<i>tP.h.</i> Test fotodispositivi 0 = disabilitato 1 = abilitato PHOTO1 2 = abilitato PHOTO2 3 = abilitato PHOTO1 e PHOTO2	0	0	3	
5	<i>Ed.ñ.</i> Tipologia costa 0 = contatto (NC) 1 = resistiva (8k2)	0	0	1	
6	<i>IE.d.</i> Modalità intervento costa 0 = interviene solo in chiusura con inversione del moto 1 = ferma l'automazione (sia apertura che chiusura) e libera l'ostacolo	0	0	1	
7	<i>tE.d.</i> Test costa 0 = disabilitato 1 = abilitato	0	0	1	
8	<i>LP.o.</i> Apertura pedonale	30	0	100	% (step da 1)
9	<i>tP.C.</i> Tempo richiusura automatica da pedonale (0 = disabilitato)	20	0	900	s
10	<i>FP.r.</i> Configurazione uscita lampeggiante 0 = Fissa 1 = Lampeggiante	1	0	1	
11	<i>tP.r.</i> Tempo prelampeggio (0 = disabilitato)	0	0	10	s
12	<i>FC.y.</i> Configurazione luce di cortesia 0 = A fine manovra accesa per tempo TCY 1 = Accesa se cancello non chiuso + durata TCY 2 = Accesa se timer luce di cortesia (TCY) non scaduto 3 = Spia cancello aperto on/off 4 = Spia cancello aperto lampeggio proporzionale	0	0	4	
13	<i>tC.y.</i> Tempo durata luce cortesia	0	0	900	s (step da 10s)
14	<i>dE.A.</i> Uomo presente 0 = disabilitato 1 = abilitato	0	0	1	
15	<i>SE.r.</i> Soglia cicli richiesta assistenza. Raggiunta la soglia impostata i cicli successivi verranno eseguiti con lampeggio veloce (solo se FPR è attivo). (0 = disabilitato)	0	0	100	x 1000 cicli
16	<i>SE.F.</i> Abilitazione al lampeggio continuo per richiesta assistenza (funzione eseguita solo a cancello chiuso). 0 = disabilitato 1 = abilitato	0	0	1	
17	<i>dE.F.</i> Ripristino valori di default				

Per impostare i valori di default: 1) entrare in programmazione avanzata; 2) selezionare il parametro "dEf"; 3) attivare il modo modifica (si visualizza "0"); 4) accettare la modifica (premere

"MENU" e mantenerlo premuto). A questo punto si deve visualizzare un conto alla rovescia d80,d79...,d01 fino a "don". Alla fine rilasciare il tasto.

## 7 - ISTRUZIONI ED AVVERTENZE DESTINATE ALL'UTILIZZATORE FINALE

Key Automation S.r.l. produce sistemi per l'automazione di cancelli, porte garage, porte automatiche, serrande, barriere per parcheggi e stradali. Key Automation non è però il produttore della vostra automazione, che è invece il risultato di un'opera di analisi, valutazione, scelta dei materiali, e realizzazione dell'impianto eseguita dal vostro installatore di fiducia. Ogni automazione è unica e solo il vostro installatore possiede l'esperienza e la professionalità necessarie ad eseguire un impianto secondo le vostre esigenze, sicuro ed affidabile nel tempo, e soprattutto a regola d'arte, rispondente cioè alle normative in vigore. Anche se l'automazione in vostro possesso soddisfa il livello di sicurezza richiesto dalle normative, questo non esclude l'esistenza di un "rischio residuo", cioè la possibilità che si possano generare situazioni di pericolo, solitamente dovute ad un utilizzo incosciente o addirittura errato, per questo motivo desideriamo darvi alcuni consigli sui comportamenti da seguire:

- prima di usare per la prima volta l'automazione, fatevi spiegare dall'installatore l'origine dei rischi residui;
- conservate il manuale per ogni dubbio futuro e consegnatelo ad un eventuale nuovo proprietario dell'automazione;
- un uso incosciente ed improprio dell'automazione può farla diventare pericolosa: non comandate il movimento dell'automazione se nel suo raggio di azione si trovano persone, animali o cose;
- se adeguatamente progettato un impianto di automazione garantisce un alto grado di sicurezza, impedendo con i suoi sistemi di rilevazione il movimento in presenza di persone o cose, e garantendo un'attivazione sempre prevedibile e sicura. È comunque prudente vietare ai bambini di giocare in prossimità dell'automazione e per evitare attivazioni involontarie non lasciare i telecomandi alla loro portata.
- non appena notate qualunque comportamento anomalo da parte dell'automazione, togliete alimentazione elettrica all'impianto ed eseguite lo sblocco manuale. Non tentate da soli alcuna riparazione, ma richiedete l'intervento del vostro installatore di fiducia: nel frattempo l'impianto può funzionare come un'apertura non automatizzata, una volta sbloccato il motoriduttore con apposita chiave di sblocco data in dotazione con l'impianto. Con le sicurezze fuori uso è necessario far riparare quanto prima l'automatismo;
- in caso di rotture o assenza di alimentazione: attendete l'intervento del vostro installatore, o il ritorno dell'energia elettrica se l'impianto non è dotato di batterie tampone, l'automazione può essere azionata come una qualunque apertura non automatizzata. Per fare ciò è necessario eseguire lo sblocco manuale;
- sblocco e movimento manuale: prima di eseguire questa operazione porre attenzione che lo sblocco può avvenire solo quando l'anta è ferma.

- **Manutenzione:** Come ogni macchinario la vostra automazione ha bisogno di una manutenzione periodica affinché possa funzionare più a lungo possibile ed in completa sicurezza. Concordate con il vostro installatore un piano di manutenzione con frequenza periodica; Key Automation consiglia un intervento ogni 6 mesi per un normale utilizzo domestico, ma questo periodo può variare in funzione dell'intensità d'uso. Qualunque intervento di controllo, manutenzione o riparazione deve essere eseguito solo da personale qualificato.

- Non modificate l'impianto ed i parametri di programmazione e di regolazione dell'automazione: la responsabilità è del vostro installatore.

- Il collaudo, le manutenzioni periodiche e le eventuali riparazioni devono essere documentate da chi le esegue e i documenti conservati dal proprietario dell'impianto.

Gli unici interventi che vi sono possibili e vi consigliamo di effettuare periodicamente sono la pulizia dei vetri delle fotocellule e la rimozione di eventuali foglie o sassi che potrebbero ostacolare l'automatismo. Per impedire che qualcuno possa azionare il cancello o la porta, prima di procedere, ricordatevi di sbloccare l'automatismo e di utilizzare per la pulizia solamente un panno leggermente inumidito con acqua.

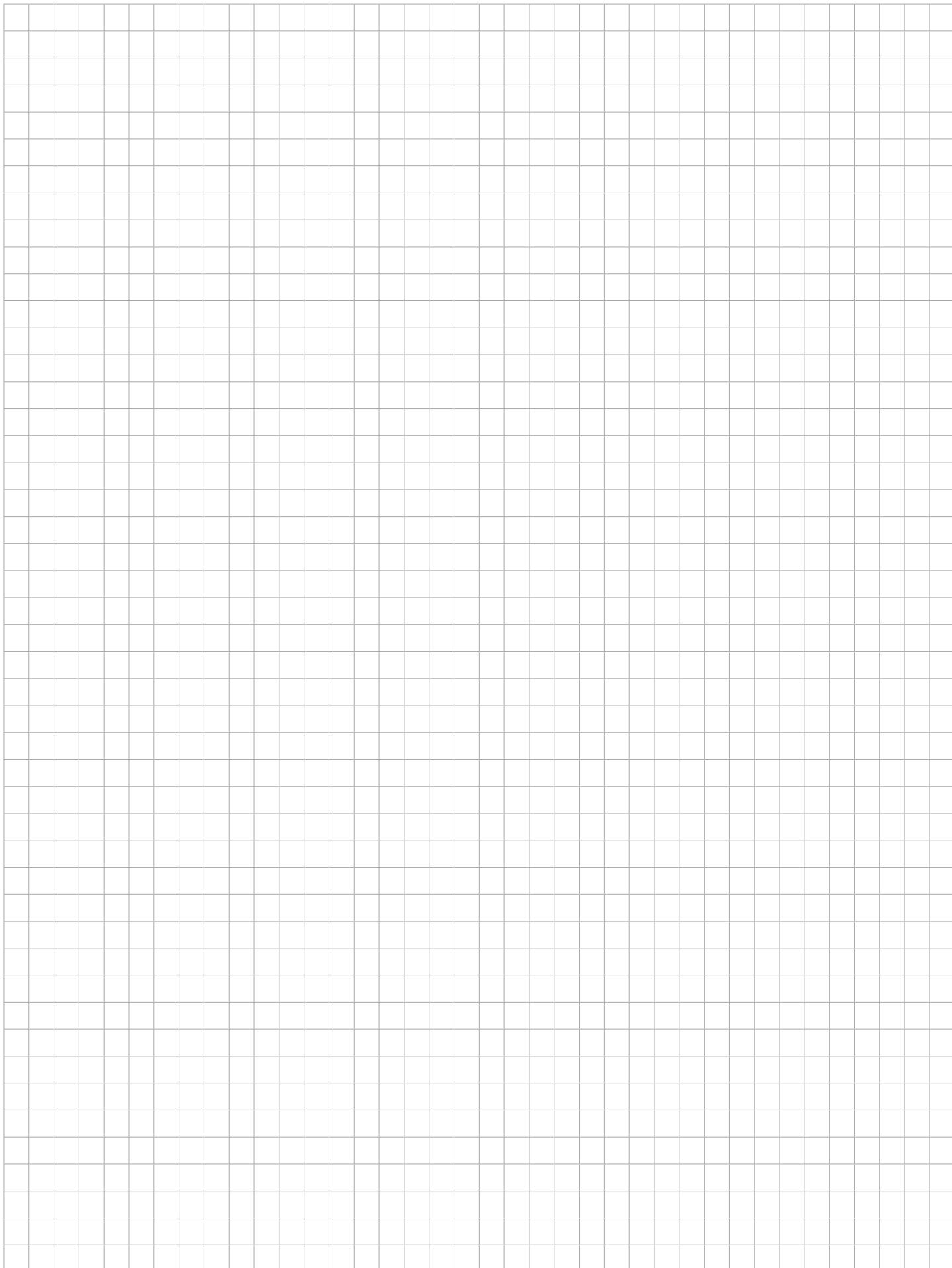
- Al termine della vita dell'automazione, assicuratevi che lo smaltimento sia eseguito da personale qualificato e che i materiali vengano riciclati o smaltiti secondo le norme valide a livello locale.

Se il vostro trasmettitore dopo qualche tempo vi sembra funzionare peggio, oppure non funzionare affatto, potrebbe semplicemente dipendere dall'esaurimento della pila (a seconda dell'uso, possono trascorrere da diversi mesi fino ad oltre un anno). Ve ne potete accorgere dal fatto che la spia di conferma della trasmissione non si accende, oppure si accende solo per un breve istante.

Le pile contengono sostanze inquinanti: non gettarle nei rifiuti comuni ma utilizzare i metodi previsti dai regolamenti locali.

Vi ringraziamo per aver scelto Key Automation S.r.l. e vi invitiamo a visitare il nostro sito internet [www.keyautomation.it](http://www.keyautomation.it) per ulteriori informazioni.

## NOTE



# TABLE OF CONTENTS

<b>1</b>	<b>Safety warnings</b>	pag. 15
<b>2</b>	<b>Product Introduction</b>	pag. 16
2.1	Description of the control unit	pag. 16
2.2	Description of the connections	pag. 16
2.3	Models and technical characteristics	pag. 16
2.4	List of cables required	pag. 17
<b>3</b>	<b>Preliminary Checks</b>	pag. 17
<b>4</b>	<b>Installing the Product</b>	pag. 18
4.1	Electric connections	pag. 18
4.2	Display during normal operation	pag. 19
4.3	Autolearning of the travel stroke	pag. 20
4.4	Customising the system - BASIC MENU	pag. 21
4.5	Connecting the radio receiver	pag. 22
<b>5</b>	<b>Testing and commissioning</b>	pag. 22
5.1	Testing	pag. 22
5.2	Commissioning	pag. 22
<b>6</b>	<b>Further details - ADVANCED MENU</b>	pag. 23
<b>7</b>	<b>Instructions and warnings for the final user</b>	pag. 24
<b>8</b>	<b>EC declaration of conformity</b>	pag. 87

## 1 - SAFETY WARNINGS

**CAUTION – to ensure personal safety it is important to follow these instructions and keep them for future reference.**

Read the instructions carefully before proceeding with installation.

**The design and manufacture of the devices making up the product and the information in this manual are compliant with current safety standards. However, incorrect installation or programming may cause serious injury to those working on or using the system. Compliance with the instructions provided here when installing the product is therefore extremely important.**

If in any doubt regarding installation, do not proceed and contact the Key Automation Technical Service for clarifications.

**Under European legislation, an automatic door or gate system must comply with the standards envisaged in the Directive 2006/42/EC (Machinery Directive) and in particular standards EN 12445; EN 12453; EN 12635 and EN 13241-1, which enable declaration of presumed conformity of the automation system.**

Therefore, final connection of the automation system to the electrical mains, system testing, commissioning and routine maintenance must be performed by skilled, qualified personnel, in observance of the instructions in the "Testing and commissioning the automation system" section.

The aforesaid personnel are also responsible for the tests required to verify the solutions adopted according to the risks present, and for ensuring observance of all legal provisions, standards and regulations, with particular reference to all requirements of the EN 12445 standard which establishes the test methods for testing door and gate automation systems.

**WARNING - Before starting installation, perform the following checks and assessments:**

ensure that every device used to set up the automation system is suited to the intended system overall. For this purpose, pay special attention to the data provided in the "Technical specifications" section. Do not proceed with installation if any one of these devices is not suitable for its intended purpose;

check that the devices in the kit are sufficient to guarantee system safety and functionality;

perform a risk assessment, including a list of the essential safety requirements as envisaged in Annex I of the Machinery Directive, specifying the solutions adopted. The risk assessment is one of the documents included in the automation system's technical file. This must be compiled by a professional installer.

**Considering the risk situations that may arise during installation phases and use of the product, the automation system must be installed in compliance with the following safety precautions:**

never make any modifications to part of the automation system other than those specified in this manual. Operations of this type can only lead to malfunctions. The manufacturer declines all liability for damage caused by unauthorised modifications to products.

do not allow parts of the automation system to be immersed in water or other liquids. During installation ensure that no liquids are able to enter the various devices;

should this occur, disconnect the power supply immediately and contact a Key Automation Service Centre. Use of the automation system in these conditions may cause hazards;

never place automation system components near to sources of heat or expose them to naked flames. This may damage system components and cause malfunctions, fire or hazards.

All operations requiring opening of the protective housings of various automation system components must be performed with the control unit disconnected from the power supply. If the disconnect device is not in a visible location, affix a notice stating: "MAINTENANCE IN PROGRESS";

all devices must be connected to an electric power line equipped with an earthing system.

The product cannot be considered to provide effective protection against intrusion. If effective protection is required, the automation system must be combined with other devices;

the product may not be used until the automation system "commissioning" procedure has been performed as specified in the "Automation system testing and commissioning" section.

The system power supply line must include a circuit breaker device with a contact gap allowing complete disconnection in the conditions specified by class III overvoltage;

use unions with IP55 or higher protection when connecting hoses, pipes or raceways;

the electrical system upstream of the automation system must comply with the relevant regulations and be constructed to good workmanship standards;

users are advised to install an emergency stop button close to the automation system (connected to the control PCB STOP input) to allow the gate or door to be stopped immediately in case of danger;

this device product is not intended for use by persons (including children) with impaired physical, sensory or mental capacities, or with lack of experience or skill, unless a person responsible for their safety provides surveillance or instruction in use of the device;

children must be supervised to ensure that they do not play with the equipment.

**WARNING - The automation system component packaging material must be disposed of in full observance of current local waste disposal legislation.**

**WARNING - The data and information in this manual are subject to modification at any time, with no obligation on the part of Key Automation S.r.l. to provide notice.**

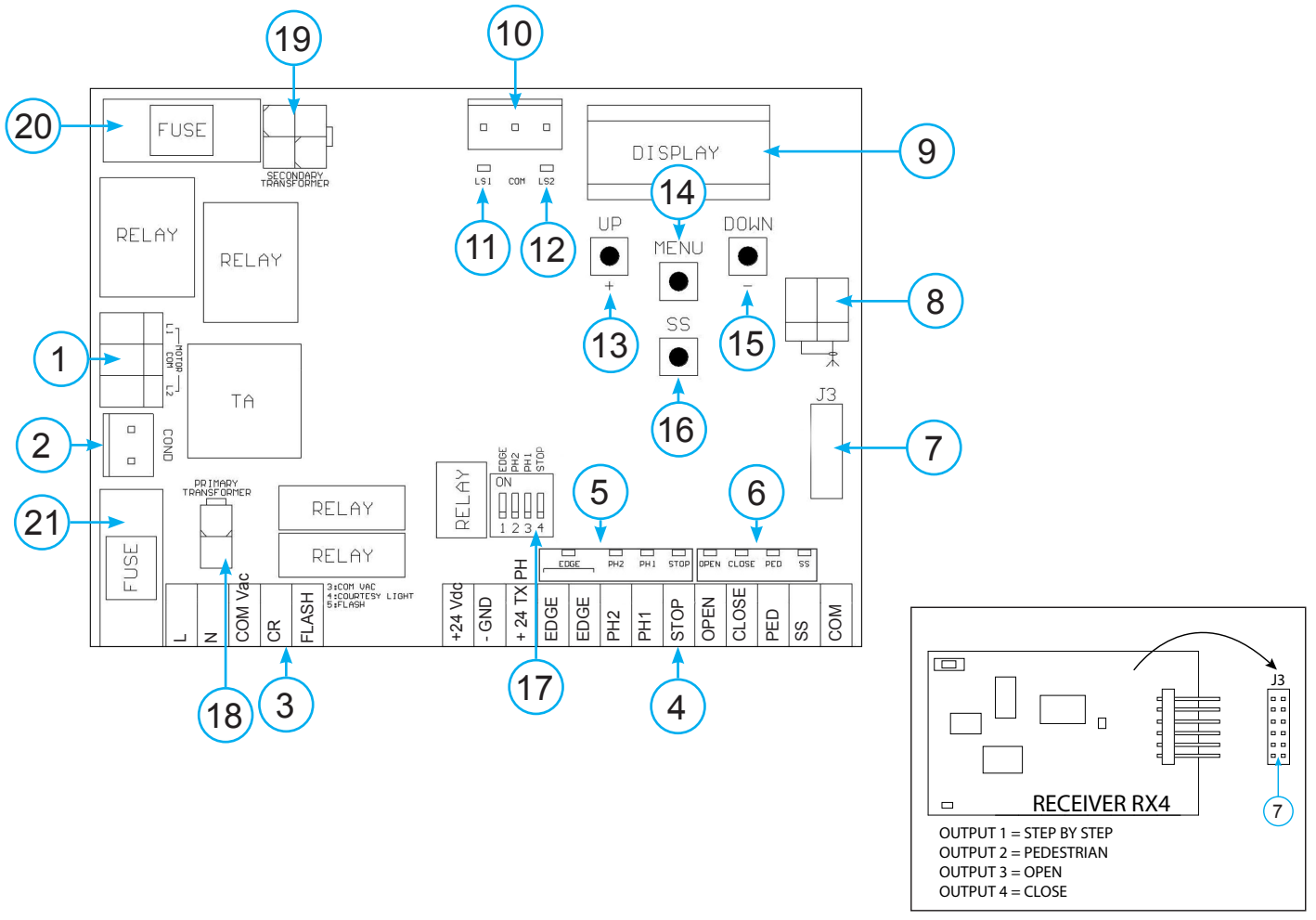
## 2 - INTRODUCING THE PRODUCT

### 2.1 - Description of the control unit

The CT102 control unit is the most modern, efficient system for the control of Key Automation motors for the electric opening and closure of sliding gates and up-and-over doors.

All other, improper, use of the control unit is forbidden. The CT102 has

a display allowing easy programming and constant monitoring of the input status; the menu structure also allows easy setting of working times and operating modes.



### 2.2 - Description of the connections

- 1- Motor power supply connections
- 2- Capacitor connector
- 3- 230 Vac power supply connections to flashing and courtesy lights
- 4- 24 Vdc power supply connection to controls and safety devices
- 5- RED EDGE PH2-PH1-STOP safety warning LEDs
- 6- GREEN OPEN-CLOSE-PED-SS command indicator LEDs
- 7- Radio PCB connector with RX4 connection (4 channels)
- 8- Antenna connector
- 9- LCD display
- 10- Limit switch connector
- 11- Limit switch indicator LED LS1

- 12- Limit switch indicator LED LS2
- 13- UP + button
- 14- MENU button
- 15- DOWN - button
- 16- STEPPING SS button
- 17- Safety device dip switch
- 18- Transformer primary
- 19- Transformer secondary
- 20- F2- 500 mA rapid fuse protecting the accessories
- 21- F1- 6.3 A rapid fuse protecting the line

### 2.3 - Models and technical characteristics

CODE	DESCRIPTION
900CT102	230 V control unit for sliding gates or up-and-over doors



- Power supply with protection against short-circuits inside the control unit, on motors and on the connected accessories.
- Obstacle detection during travel at normal speed by means of current sensor.

- Automatic learning of working times.
- Safety device deactivation by means of dip switches: there is no need to bridge the terminals of safety devices which are not installed - the function is simply disabled by means of a dip switch.

TECHNICAL SPECIFICATIONS:	
Power supply (L-N)	230 Vac (+10% - 15%) 50-60 Hz
Max motor load	700 W
Output for Vdc accessories power and device test power	24 Vdc 500 mA
Courtesy light output	230 Vac 100 W
Flashing light output	230 Vac 40 W
Pause time	Adjustable 0-900 sec.
Operating temperature	-20 °C + 55 °C
Accessory fuses	500mAF
Power supply line fuses	6,3AF

## 2.4 - List of cables required

The cables required for connection of the various devices in a standard system are listed in the cables list table.

The cables used must be suitable for the type of installation; for example, an H03VV-F type cable is recommended for indoor applications, while H07RN-F is suitable for outdoor applications.

### ELECTRIC CABLE TECHNICAL SPECIFICATIONS:

Connection	cable	maximum allowable limit
Control unit power supply line	1 x cable 3 x 1,5 mm <sup>2</sup>	20 m *
Flashing light, courtesy light Antenna	1 x cable 4 x 0,5 mm <sup>2</sup> ** 1 x cable type RG58	20 m 20 m (advised < 5 m)
Transmitter photocells	1 x cable 2 x 0,5 mm <sup>2</sup>	20 m
Receiver photocells	1 x cable 4 x 0,5 mm <sup>2</sup>	20 m
Sensitive edge	1 x cable 2 x 0,5 mm <sup>2</sup>	20 m
Key-switch	1 x cable 4 x 0,5 mm <sup>2</sup>	20 m

\* If the power cable is longer than 30 m, a cable with a larger cross-section is required (3x2.5 mm<sup>2</sup>) and safety earthing is necessary in the vicinity of the automation.

\*\* Two cables of 2 x 0.5 mm<sup>2</sup> can be used as an alternative

## 3 - PRELIMINARY CHECKS

Before installing the product, perform the following checks and inspections:

check that the gate or door is suitable for automation;

the weight and size of the gate or door must be within the operating limits specified for the automation system in which the product is installed;

check that the gate or door has firm, effective mechanical safety stops;

make sure that the product fixing zone is not subject to flooding;

high acidity or salinity or nearby heat sources might cause the product to malfunction;

in case of extreme weather conditions (e.g. snow, ice, wide temperature variations or high temperatures), friction may increase, causing a corresponding rise in the force needed to operate the system;

the starting torque may therefore exceed that required in normal conditions;

check that when operated by hand the gate or door moves smoothly without any areas of greater friction or derailment risk;

check that the gate or door is well balanced and will therefore remain stationary when released in any position;

check that the electricity supply line to which the product is to be connected is suitably earthed and protected by an overload and differential safety breaker device;

the system power supply line must include a circuit breaker device with a contact gap allowing complete disconnection in the conditions specified by class III overvoltage;

ensure that all the material used for installation complies with the relevant regulatory standards.

# 4 - PRODUCT INSTALLATION

## 4.1 - Electrical connections

WARNING - Before making the connections, ensure that the control unit is not powered up.

### MOTOR CONNECTOR

Power supply connection terminal board

L1	Motor live
COM	Motor common
L2	Motor live

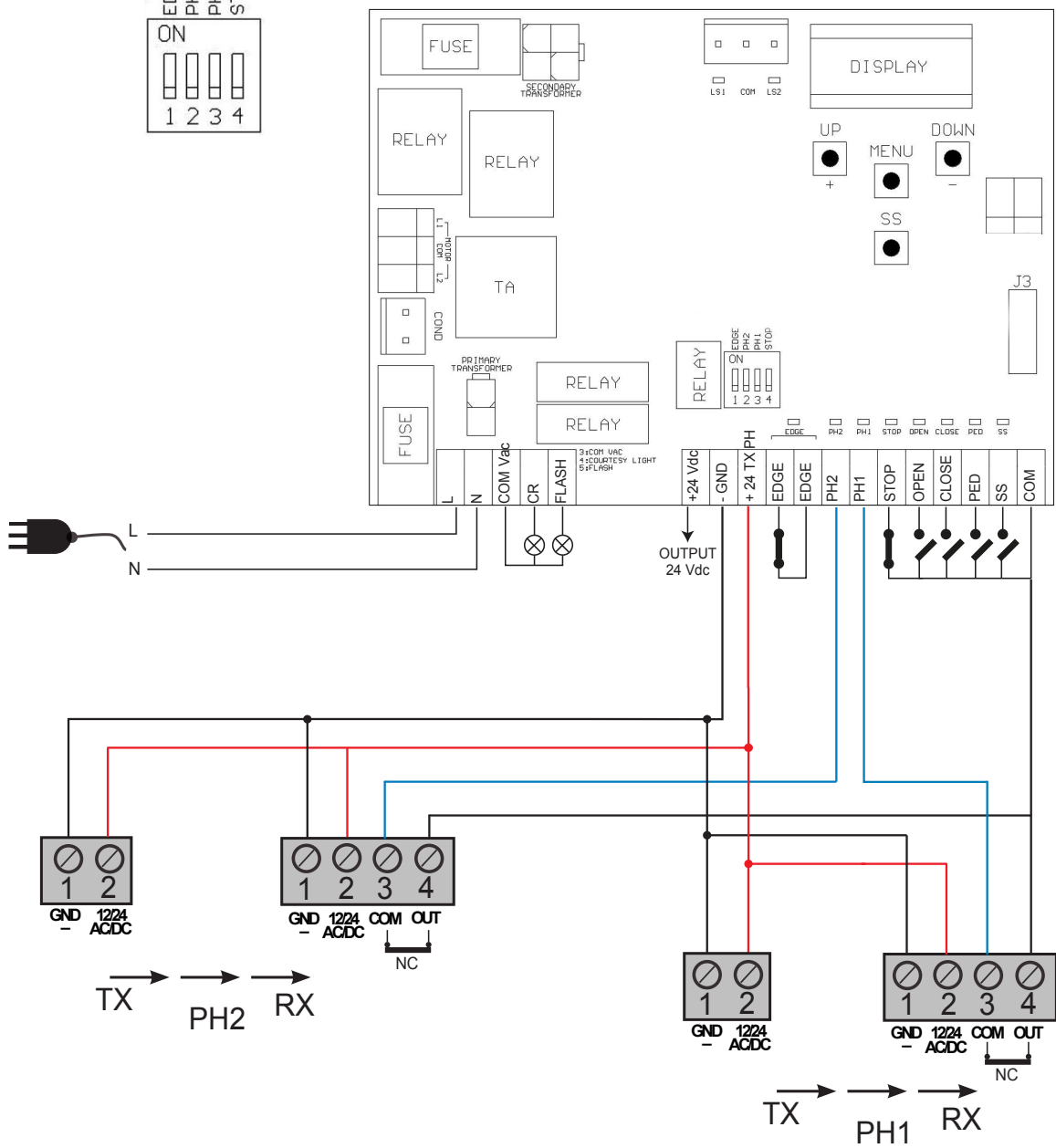
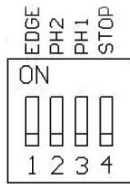
### POWER SUPPLY CONNECTOR

L	Power supply live 230 Vac 50-60 Hz
N	Power supply neutral 230 Vac 50-60 Hz
COM Vac	Common of the "CR" and "FLASH" outputs
CR	Courtesy light, 230 Vac, 100 W
FLASH	Flashing light, 230 Vac, 40 W

### DIP SWITCH

Set on "ON" to disable inputs EDGE, PH2, PH1, STOP.  
Eliminates the need to bridge the terminal board inputs.

**WARNING - with the dip switch ON, the safety devices are disabled**



## SAFETY AND CONTROL DEVICE CONNECTOR

+24 Vdc	Accessories power supply positive 24 Vdc, 250 mA
GND	Accessories power supply negative
+ 24 Vdc TX PHOTO	Photocells PH1 and PH2 power supply positive; phototest can be selected with parameter $t^{Ph}$ 24 Vdc, 250 mA
EDGE	Safety sensor edge, ON/OFF NC contact or resistive 8K2 between EDGE and EDGE (warning, with dip switch 1 ON the safety EDGE input is off)
PH2	Photocells (opening), NC contact between PH2 and COM (warning, with dip switch 2 ON the PHOTOCELL 2 safety device input is off) The photocell is tripped at any time during opening of the automation system, halting operation immediately; the automation system will continue opening when the contact is restored.
PH1	Photocells (closing), NC contact between PH1 and COM (warning, with dip switch 3 ON the PHOTOCELL 1 safety device input is off) The photocell is tripped at any time during closing of the automation system, halting operation immediately and reversing the travel direction
STOP	STOP safety device, NC contact between STOP and COM (warning, with dip switch 4 ON the STOP safety device input is off) This input is classified as a safety device; the contact can be deactivated at any time, cutting out the automation system and disabling all functions, including Automatic Closure
OPEN	OPEN command NO contact between OPEN and COM Contact for the HOLD-TO-RUN function. The gate OPENS as long as the contact is held down
CLOSE	CLOSE command NO contact between CLOSE and COM Contact for the HOLD-TO-RUN function. The gate CLOSES as long as the contact is held down
PED	PEDESTRIAN command NO contact between PED and COM Used to open the gate partially, depending on the software setting
SS	STEPPING command NO contact between SS and COM Open/Stop/Close/Stop command, or as set in the software
COM	Common for the PH1, PH2, STOP, OPEN, CLOSE, PED and SS inputs
SIGNAL	Antenna - signal -
SHIELD	Antenna - shield -

## 4.2 - Display during normal operation

In "NORMAL OPERATING MODE", i.e. when the system is powered up normally, the 3-figure LCD display shows the following status messages:

MESSAGES	MEANING
--	Gate closed or switch-on after shutdown
OP	Gate opening
CL	Gate closing
SO	Gate stopped during opening
SC	Gate stopped during closure
HA	Gate stopped by external event
oP	Gate stopped without automatic reclosure
PE	Gate in pedestrian opening position without automatic reclosure
-tC	Gate open with timed reclosure Flashing dash counting in progress Dash replaced by figures 0..9 countdown (last 10s)
-tP	Gate in pedestrian opening position with timed reclosure Flashing dash counting in progress Dash replaced by figures 0..9 countdown (last 10s)
L--	Learning started on limit switch (move the gate off the limit switch to continue the learning procedure)
LDP	Learning opening
LCL	Learning closure

In addition, the dots between the figures illustrate the status of the limit switches, as described in greater detail below:

MESSAGES	MEANING
.--	Limit switch CLOSED (one dot in front of the first figure)
t.C	Limit switch OPEN (one dot between the two figures)
SO	No limit switch active (no dots present)

## Malfunctions

This section lists a number of malfunctions which may occur.

<b>SURGE OVERLOAD ALARM</b>	The motor's current drawdown has increased very quickly
<i>EFD</i>	1. The gate has struck an obstacle. 2. Friction on runners or rack.
<b>SAFETY EDGE ALARM</b>	The control unit has received a signal from the safety edge
<i>EEd</i>	1. The safety edge has been pressed. 2. The safety edge is not connected correctly.
<b>LIMIT SWITCH ALARM</b>	The limit switches are not working properly
<i>ELS</i>	1. The limit switches are damaged. 2. The limit switches are not connected. 3. Check the travel time which has passed without tripping of the limit switches.
<b>PHOTOCELL ALARM</b>	Phototest fail outcome.
<i>EPH</i>	1. Check the photocell connections. 2. Check that the photocells are operating correctly.
<b>ELECTRONIC OVERLOAD CUTOUT TRIPPED</b>	Motor not absorbing power
<i>Eth</i>	1. Check the motor's power drawdown. 2. Check that the gate travels smoothly and that there are no obstacles.

After eliminating the cause of the alarm, to delete all errors simply press the "DOWN -" key or press the SS (STEPPING) command

The display returns to the normal screen.

## 4.3 - Autolearning of the travel stroke

The first time the control unit is powered up, an autolearning procedure must be carried out to acquire fundamental parameters such as the travel stroke length and deceleration points.

Press the + or - keys to view not only the status of the control unit, as explained in the first table in point 4.2, but also the count of the ope-

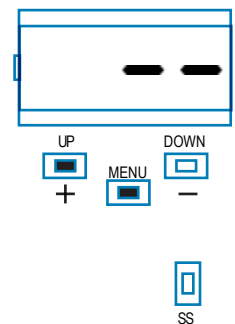
ning-closing operations performed. In the operation count display, thousands, displayed without dots, alternate with units, displayed with dots between them (e.g.: 50.000 = 50/0.0.0).

### AUTOLEARNING OF THE TRAVEL STROKE AND MAIN PARAMETERS, WITH PRESET DECELERATIONS

The decelerations will be those set in the menu, with the same percentage during both opening and closing.

To program the decelerations in manual mode, move straight on to the next table.

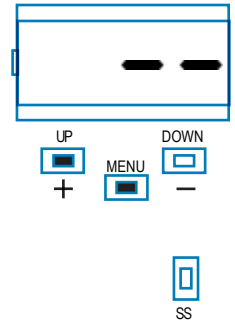
1. Release the gate or door, move it onto the central position and lock it in place again. For customised programming of decelerations, move on to the next section.
2. Hold down the + and MENU buttons SIMULTANEOUSLY for more than 5 seconds, until the screen shows *LQP* and get ready to press the DOWN key (see illustration) if necessary.
3. If the first operation is NOT opening of the gate, press the DOWN key to stop the autolearning. Then press SS to restart the acquisition: the gate starts moving again, in the right direction. The motor opens the gate at low speed to the opening limit switch (if the torque is not sufficient to move the gate, delete the decelerations from the menu [*L5!* =0]). When the open limit switch is reached, the gate sets off again in the closing direction at full speed, displaying *LCL*.
4. Wait for two complete operating cycles (2 opening and 2 closing strokes) to be completed and for the gate to finish travel in the closed position (displaying --).
5. Perform a number of opening, closing and sudden stop commands to ensure that the system is solid with no assembly defects.



All the main parameters are set with the default settings by the control unit. To customise the installation, proceed as described in point 4.4 below.

### AUTOLEARNING OF THE TRAVEL STROKE AND MAIN PARAMETERS, WITH CUSTOMISED DECELERATIONS

1. Release the gate or door, move it onto the central position and lock it in place again.
2. Access the basic menu to set parameter  $L5i = P$  as shown in the table in point 4.4.
3. Hold down the + and MENU buttons SIMULTANEOUSLY for more than 5 seconds, until the screen shows  $LDP$  and get ready to press the DOWN key (see illustration) if necessary.
4. If the first operation is NOT opening of the gate, press the DOWN key to stop the autolearning. Then press SS to restart the acquisition: the gate starts moving again, in the right direction.
5. The motor opens the gate at low speed to the opening limit switch (if the torque is not sufficient to move the gate, delete the decelerations from the menu [ $L5i = 0$ ]). When the open limit switch is reached, the gate sets off again in the closing direction at full speed, displaying  $LCL$ .
6. When the gate reaches the point where you wish closing deceleration to start, give an SS command. The gate will continue to travel at low speed.
7. When the limit switch is reached, the gate will start to open at full speed.
8. When the gate reaches the point where you wish opening deceleration to start, give an SS command. The gate will continue to travel at low speed.
9. When the open limit switch is reached, the gate will close automatically, performing the programmed travel stroke.



All the main parameters are set with the default settings by the control unit. To customise the installation, proceed as described in point 4.4 below.

### 4.4 - Customising the system - BASIC MENU

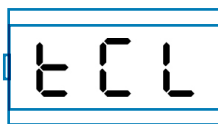
If necessary, users may select a BASIC MENU which allows modification of the control unit's basic parameters. To select the BASIC MENU proceed as described below.

**WARNING:** to be certain of accessing the NORMAL OPERATION display state, the starting point for accessing the BASIC MENU, press the MENU key twice

Exempling of modifying a BASIC MENU parameter



Press the MENU key for 1 second to access the basic menu.



After accessing the BASIC MENU, press the + and - keys to scroll through the functions.



To access the value modification function, press the MENU key for 1 second, until the value starts to flash quickly.



Press the + and - keys to modify the value.



Press the MENU key for 1 second to display the parameter in order to save the modified value, or MENU quickly to quit the function without saving.



Press the + and - keys to scroll through the functions to modify other parameters.



Press the MENU key quickly to quit the menu.

PARAMETERS	DESCRIPTION	DEFAULT CONFIGURATION	MIN	MAX	UNIT
1	t <sub>CL</sub>	Automatic reclosure time (0 = off)	20	0	900 s
2	t <sub>tr</sub>	Reclosing time after transit (0 = off)	0	0	30 s
3	SEI	Sensitivity on obstacles (0 = off)	0	0	100 % (step of 1)
4	t <sub>r9</sub>	Motor force (peak torque)	100	10	100 % (step of 1)
5	SSL	Deceleration mode 0 = 1/3 deceleration 1 = 2/3 deceleration	0	0	1
6	SbS	SS configuration: 0 = Normal (AP-ST-CH-ST-AP-ST...) 1 = Alternate STOP (AP-ST-CH-AP-ST-CH...) 2 = Alternate (AP-CH-AP-CH...) 3 = Apartment block – timer 4 = Apartment block with immediate reclosure	0	0	4
7	bLt	Post blackout procedure 0 = no action, remains stationary 1 = Closure	0	0	1
8	SSt	Soft start 0 = off 1 = on	0	0	1
9	L5I	Deceleration distance P = customised by learning 0...100% = percentage of travel stroke	15	0	100 % (step of 1)

#### 4.5 Connecting the radio receiver

Connect the radio receiver, removing the plastic cover and taking care to position it as shown in the diagram in point 2.1. For programming, follow the receiver instructions, remembering that

the 4 outputs which can be activated are:  
OUTPUT 1 = STEP BY STEP, OUTPUT 2 = PEDESTRIAN, OUTPUT 3 = OPEN, OUTPUT 4 = CLOSE.

## 5 - TESTING AND COMMISSIONING THE AUTOMATION SYSTEM

The system must be tested by a qualified technician, who must perform the tests required by the relevant standards in relation to the risks present, to check that the installation complies with the

relevant regulatory requirements, especially the EN12445 standard which specifies the test methods for gate and door automation systems.

### 5.1 Testing

All system components must be tested following the procedures described in their respective operator's manuals;

ensure that the recommendations in Chapter 1 - Safety Warnings - have been complied with;

check that the gate or door is able to move freely once the automation system has been released and is well balanced, meaning that it will remain stationary when released in any position;

check that all connected devices (photocells, sensitive edges, emergency buttons, etc.) are operating correctly by performing gate or door opening, closing and stop tests using the connected control devices (transmitters, buttons or switches);

perform the impact measurements as required by the EN12445 standard, adjusting the control unit's speed, motor force and deceleration functions if the measurements do not give the required results, until the correct setting is obtained.

### 5.2 Commissioning

Once all (and not just some) of the system devices have passed the testing procedure, the system can be commissioned;

the system's technical dossier must be produced and kept for 10 years. It must contain the electrical wiring diagram, a drawing or photograph of the system, the analysis of the risks and the solutions adopted to deal with them, the manufacturer's declaration of conformity for all connected devices, the operator's manual for every device and the system maintenance plan;

fix a dataplate with the details of the automation, the name of the person who commissioned it, the serial number and year of construction and the CE marking on the gate or door;

also fit a sign specifying the procedure for releasing the system by hand;

draw up the declaration of conformity, the instructions and precautions for use for the end user and the system maintenance plan and consign them to the end user;

ensure that the user has fully understood how to operate the system in automatic, manual and emergency modes;

the end user must also be informed in writing about any risks and hazards still present;

**WARNING** - after detecting an obstacle, the gate or door stops during its opening travel and automatic closure is disabled; to restart operation, the user must press the control button or use the transmitter.

## 6 - FURTHER DETAILS - ADVANCED MENU

The ADVANCED MENU allows the system to be further customised by modifying parameters not accessible from the basic menu

To access the ADVANCED menu, press the MENU key and hold it

down for 5 seconds

To modify ADVANCED MENU parameters, proceed as described for the BASIC MENU

PARAMETERS	DESCRIPTION	DEFAULT CONFIGURATION	MIN	MAX	UNIT
1	<i>EL.F.</i> Electric brake 0 = off 1 = on	0	0	100	x 0.01s (step of 5)
2	<i>SP.h.</i> Use of PHOTO1 when starting from closed 0 = PHOTO1 is checked 1 = The gate starts even with PHOTO1 excited	1	0	1	
3	<i>Ph.2.</i> Use of PHOTO2 0 = Enabled during both opening and closing AP/CH 1 = Only enabled during opening AP	0	0	1	
4	<i>tP.h.</i> Photo-device test 0 = off 1 = PHOTO1 on 2 = PHOTO2 on 3 = PHOTO1 and PHOTO2 on	0	0	3	
5	<i>Ed.1.</i> Sensitive edge type 0 = contact (NC) 1 = resistive (8k2)	0	0	1	
6	<i>iE.d.</i> Sensitive edge tripping mode 0 = only tripped during closure with direction reversal 1 = stops the automation (during both opening and closure) and retreats from the obstacle	0	0	1	
7	<i>tE.d.</i> Edge test 0 = off 1 = on	0	0	1	
8	<i>LP.o.</i> Pedestrian opening	30	0	100	% (step of 1)
9	<i>tP.C.</i> Time for automatic closure from pedestrian opening (0=off)	20	0	900	s
10	<i>FP.r.</i> Flashing light output setup 0 = Steady 1 = Flashing	1	0	1	
11	<i>tP.r.</i> Pre-flashing time (0 = off)	0	0	10	s
12	<i>FC.y.</i> Courtesy light setup 0 = On at end of operation for time TCY 1 = On if gate not closed + duration of TCY 2 = On if courtesy light timer (TCY) time not out 3 = Gate open light on/off 4 = Gate open light proportional flashing	0	0	4	
13	<i>tC.y.</i> Courtesy light on time	0	0	900	s (step of 10s)
14	<i>dE.A.</i> Hold-to-run 0 = off 1 = on	0	0	1	
15	<i>SE.r.</i> Service interval cycle threshold. Once the set threshold is reached, the light flashes at high speed in all subsequent cycles (only if FPR is on). (0 = off)	0	0	100	x 1000 cycles
16	<i>SE.F.</i> Enabling of continuous flashing indicating service required (only active with gate closed). 0 = off 1 = on	0	0	1	
17	<i>dE.F.</i> Restoring the default values				

To set the default values: 1) access the advanced programming function; 2) select the "dEF" parameter"; 3) activate the modification mode ("0" on display"); 4) accept the modification (press "MENU"

and hold it down). A countdown should now appear: d80,d79...,d01 down to "d00". Release the key when finished.

## 7 - INSTRUCTIONS AND WARNINGS FOR THE END USER

Key Automation S.r.l. produces systems for the automation of gates, garage doors, automatic doors, roller blinds and car-park and road barriers. However, Key Automation is not the manufacturer of your complete automation system, which is the outcome of the analysis, assessment, choice of materials and installation work of your chosen installer. Every automation system is unique, and only your installer has the experience and skill required to produce a safe, reliable, durable system tailored to your needs, and above all that complies with the relevant regulatory standards. Although your automation system complies with the regulation safety level, this does not rule out the presence of "residual risk", meaning the possibility that hazards may occur, usually due to reckless or even incorrect use. We would therefore like to give you some advice for the correct use of the system:

- before using the automation system for the first time, have the installer explain the potential causes of residual risks to you;
- keep the manual for future reference, and pass it on to any new owner of the automation system;
- reckless use and misuse of the automation system may make it dangerous: do not operate the automation system with people, animal or objects within its range of action;
- a properly designed automation system has a high level of safety, since its sensor systems prevent it from moving with people or obstacles present so that its operation is always predictable and safe. However, as a precaution children should not be allowed to play close to the automation system, and to prevent involuntary activation, remote controls must not be left within their reach;
- as soon as any system malfunction is noticed, disconnect the electricity supply and perform the manual release procedure. Never attempt repairs on your own; call in your installation engineer. In the meantime the door or gate can be operated without automation once the geared motor has been released using the release key supplied with the system. In the event of safety devices out of service arrange for repairs to the automation immediately;
- in the event of malfunctions or power failures: while waiting for the engineer to come (or for the power to be restored if your system is not equipped with buffer batteries), the door or gate can be used just like any non-automated installation. To do this, the manual release procedure must be carried out;
- manual release and operation: first bear in mind that the release procedure can only be carried out with the door or gate stationary.

- Maintenance: Like any machine, your automation system needs regular periodic maintenance to ensure its long life and total safety. Arrange a periodic maintenance schedule with your installation engineer. Key Automation recommends that maintenance checks should be carried out every six months for normal domestic use, but this interval may vary depending on the level of use. Any inspection, maintenance or repair work must only be carried out by qualified staff.

- Never modify the automation system or its programming and setup parameters: this is the responsibility of your installation engineer.

- Testing, routine maintenance and any repairs must be recorded by the person who performs them and the documents must be conserved by the system's owner.

The only procedures you are capable of, and which you are recommended to perform, are cleaning of the photocell glass and removal of any leaves or stones that may obstruct the automation system. To prevent anyone from activating the gate or door, release the automation system before starting. Clean only with a cloth dipped in a little water.

At the end of its useful life, the automation system must be dismantled by qualified personnel, and the materials must be recycled or disposed of in compliance with the legislation locally in force.

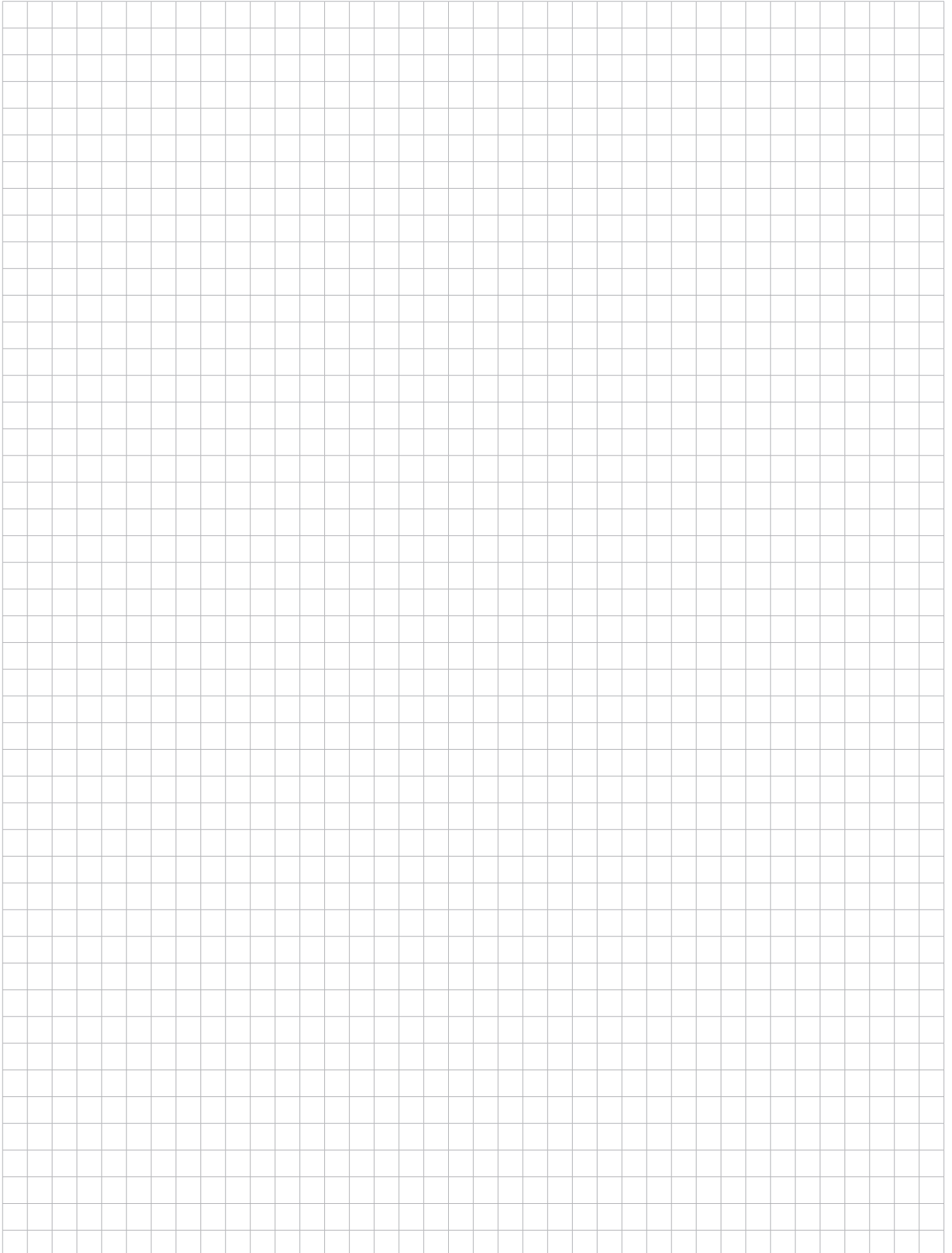
If after some time your remote control seems to have become less effective, or stops operating completely, the battery may be flat (depending on the level of use, this may take from several months up to more than a year). You will realise this because the transmission confirmation light does not come on, or only lights up for a very short time.

Batteries contain pollutants: do not dispose of them with normal waste but follow the methods specified by the local regulations.

Thank you for choosing Key Automation S.r.l.; please visit our Internet site [www.keyautomation.it](http://www.keyautomation.it) for further information.



## NOTES



# TABLE DES MATIÈRES

<b>1</b>	<b>Consignes de sécurité</b>	page 27
<b>2</b>	<b>Présentation du produit</b>	page 28
2.1	Description de la logique de commande	page 28
2.2	Description des branchements	page 28
2.3	Modèles et caractéristiques techniques	page 28
2.4	Liste des câbles nécessaires	page 29
<b>3</b>	<b>Vérifications préalables</b>	page 29
<b>4</b>	<b>Installation du produit</b>	page 30
4.1	Branchements électriques	page 30
4.2	Visualisation en mode normal	page 31
4.3	Autoapprentissage de la course	page 32
4.4	Personnalisation de l'installation - MENU DE BASE	page 33
4.5	Branchement du récepteur radio	page 34
<b>5</b>	<b>Réception et mise en service</b>	page 34
5.1	Réception	page 34
5.2	Mise en service	page 34
<b>6</b>	<b>Approfondissements - MENU AVANCÉ</b>	page 35
<b>7</b>	<b>Instructions et avertissements destinés à l'utilisateur final</b>	page 36
<b>8</b>	<b>Déclaration CE de conformité</b>	page 87

## 1 - CONSIGNES DE SÉCURITÉ

**ATTENTION – pour la sécurité des personnes, il est important de respecter ces instructions et de les conserver pour pouvoir les consulter ultérieurement.**

Lire attentivement les instructions avant d'effectuer l'installation.

**La conception et la fabrication des dispositifs qui composent le produit et les informations contenues dans ce guide respectent les normes de sécurité en vigueur. Néanmoins, une installation et une programmation erronées peuvent causer de graves blessures aux personnes qui exécutent le travail et à celles qui utiliseront l'installation. C'est pourquoi il est important, durant l'installation, de suivre scrupuleusement toutes les instructions fournies dans ce guide.**

Ne pas effectuer l'installation en cas de doute, de quelque nature que ce soit, et, au besoin, demander des éclaircissements au service après-vente de Key Automation.

**Pour la législation européenne, la réalisation d'une porte ou d'un portail automatique doit respecter les normes prévues par la directive 2006/42/CE (directive Machines) et, en particulier, les normes EN 12445, EN 12453, EN 12635 et EN 13241-1, qui permettent de déclarer la conformité de l'automatisme.**

C'est pourquoi le branchement définitif de l'automatisme au réseau électrique, la réception de l'installation, sa mise en service et la maintenance périodique doivent être confiés à du personnel qualifié et spécialisé qui interviendra selon les instructions fournies dans la section « Réception et mise en service de l'automatisme ».

De plus, il devra se charger de procéder aux essais prévus en fonction des risques présents et vérifier le respect de toutes les prescriptions des lois, normes et règlements : en particulier, le respect de toutes les exigences de la norme EN 12445 qui définit les méthodes d'essai per la vérification des automatismes pour portes et portails.

**ATTENTION - Avant de commencer l'installation, effectuer les analyses et vérifications suivantes:**

vérifier que chacun des dispositifs destinés à l'automatisme est adapté à l'installation à réaliser. À ce sujet, contrôler tout particulièrement les données indiquées dans le chapitre « Caractéristiques techniques ». Ne pas effectuer l'installation si ne serait-ce qu'un seul de ces dispositifs n'est pas adapté à ce type d'utilisation;

vérifier que les dispositifs présents dans le kit sont suffisants pour garantir la sécurité de l'installation et son bon fonctionnement;

effectuer l'analyse des risques, qui doit aussi comprendre la liste des exigences essentielles de sécurité contenues dans l'annexe I de la directive Machines, en indiquant les solutions adoptées. L'analyse des risques est l'un des documents qui constituent le dossier technique de l'automatisme. Ce dernier doit être rédigé par un installateur professionnel.

**Compte tenu des situations de risque qui peuvent se présenter durant les phases d'installation et d'utilisation du produit, il est nécessaire d'installer l'automatisme en respectant les consignes suivantes:**

Ne pas apporter de modifications à une quelconque partie de l'automatisme, en dehors de celles qui sont prévues dans ce guide. Ce type d'interventions ne peut que causer des problèmes de fonctionnement. Le constructeur décline toute responsabilité en cas de dommages dérivant de produits modifiés de manière arbitraire;

Il faut faire en sorte que les pièces des composants de l'automatisme ne soient jamais plongées dans l'eau ni dans d'autres substances liquides. Durant l'installation, éviter que des liquides puissent pénétrer à l'intérieur des dispositifs présents;

Si des substances liquides pénètrent à l'intérieur des pièces des composants de l'automatisme, débrancher immédiatement l'alimentation électrique et s'adresser au service après-vente Key Automation. L'utilisation de l'automatisme dans ces conditions peut être source de danger;

Ne pas mettre les différents composants de l'automatisme à proximité de sources de chaleur et ne pas les exposer à des flammes libres. Ces actions peuvent les endommager et causer des problèmes de fonctionnement, un incendie ou des dangers;

Toutes les opérations qui nécessitent l'ouverture de la coque de protection des différents composants de l'automatisme doivent s'effectuer avec la logique de commande débranchée de l'alimentation électrique. Si le dispositif de mise hors tension ne peut pas être surveillé, il faut poser dessus un écriteau indiquant : « MAINTENANCE EN COURS »;

La logique de commande doit être branchée à une ligne d'alimentation électrique avec mise à la terre de sécurité;

Le produit ne peut pas être considéré comme un système de protection efficace contre l'intrusion. Si vous souhaitez vous protéger efficacement, il faut intégrer d'autres dispositifs à l'automatisme;

Le produit ne peut être utilisé qu'après les opérations de « mise en service » de l'automatisme, comme cela est prévu dans la section « Réception et mise en service de l'automatisme »;

prévoir dans le réseau d'alimentation de l'installation un dispositif de disjonction avec une distance d'ouverture des contacts qui garantisse la disjonction complète dans les conditions prévues par la catégorie de surtension III;

Pour le raccordement de tubes rigides et flexibles ou de passe-câbles, utiliser des raccords conformes à l'indice de protection IP55 ou supérieur;

L'installation électrique en amont de l'automatisme doit être conforme aux normes en vigueur et être réalisée dans les règles de l'art;

Il est conseillé d'utiliser un bouton d'urgence à installer à proximité de l'automatisme (raccordé à l'entrée STOP de la carte de commande) de manière à pouvoir arrêter immédiatement le portail ou la porte en cas de danger;

Ce dispositif n'est pas destiné à être utilisé par des personnes (y compris les enfants) dont les capacités physiques, sensorielles ou mentales sont limitées ou qui manquent d'expérience ou de connaissance, à moins qu'elles aient pu bénéficier, par le biais d'une personne responsable de leur sécurité, d'une surveillance ou d'instructions relatives à l'utilisation du dispositif;

les enfants doivent être surveillés afin de s'assurer qu'ils ne jouent pas avec l'appareil.

**ATTENTION - Les matériaux d'emballage de tous les composants de l'automatisme doivent être éliminés conformément à la norme locale en vigueur.**

**ATTENTION - Les données et les informations fournies dans ce guide peuvent être modifiées par Key Automation S.r.l. à tout moment et sans obligation de préavis.**

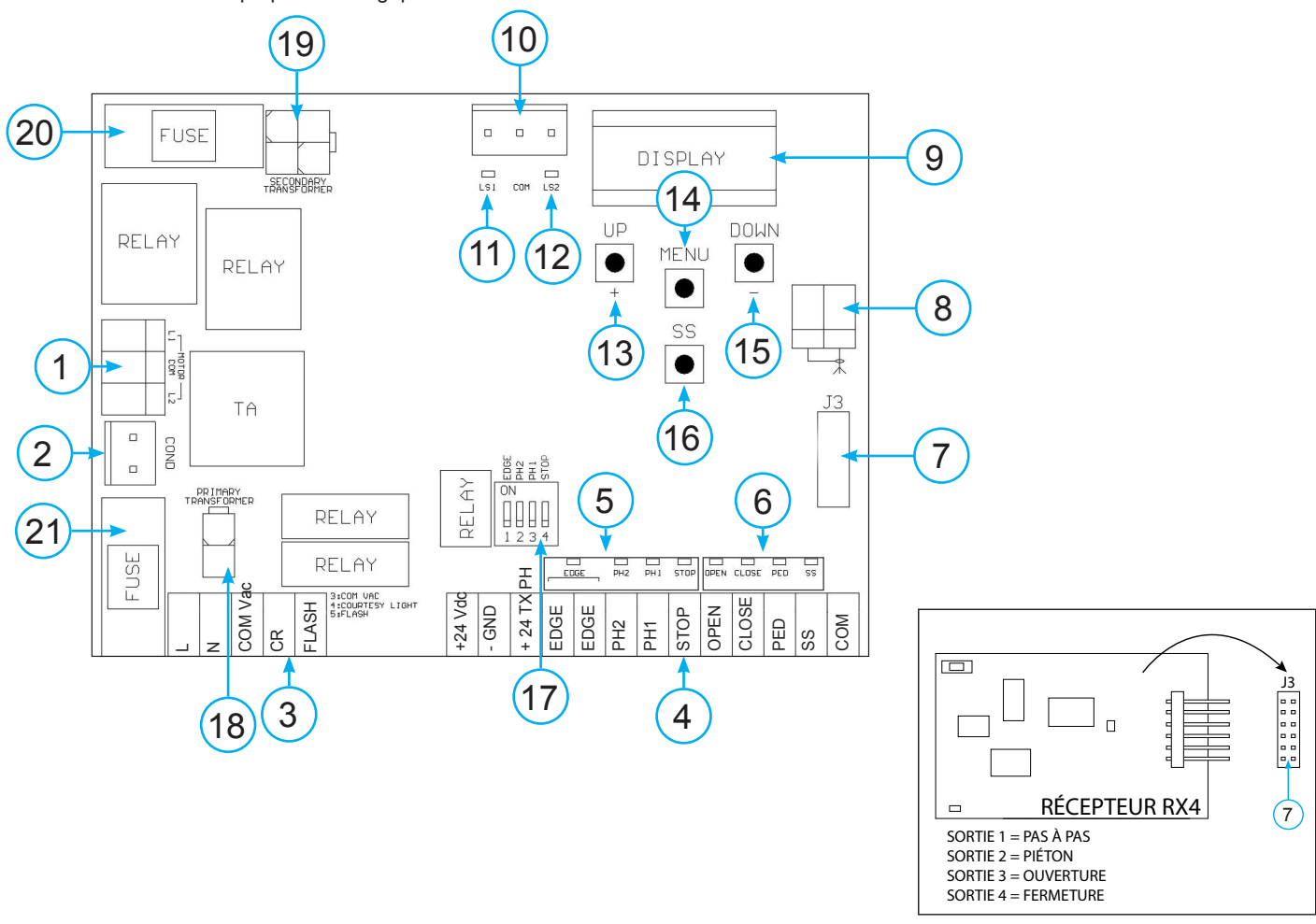
## 2 - PRÉSENTATION DU PRODUIT

### 2.1 - Description de la logique de commande

La logique de commande CT102 est le système de commande le plus moderne et le plus efficace pour les moteurs Key Automation destinés à l'ouverture et à la fermeture électrique de portails coulissants et de portes basculantes.

Toute autre utilisation impropre de la logique de commande est interdite.

La CT102 est équipée d'un écran qui permet d'effectuer facilement les opérations de programmation et de surveiller constamment l'état des entrées ; de plus, la structure en menus simplifie les paramétrages des temps et des logiques de fonctionnement.



### 2.2 - Description des branchements

- |                                                                                                                                                                                                                                                                                                                                                                                                                                                                                                                                                                                                       |                                                                                                                                                                                                                                                                                                                                                                                                                                                                                                                                                                                |
|-------------------------------------------------------------------------------------------------------------------------------------------------------------------------------------------------------------------------------------------------------------------------------------------------------------------------------------------------------------------------------------------------------------------------------------------------------------------------------------------------------------------------------------------------------------------------------------------------------|--------------------------------------------------------------------------------------------------------------------------------------------------------------------------------------------------------------------------------------------------------------------------------------------------------------------------------------------------------------------------------------------------------------------------------------------------------------------------------------------------------------------------------------------------------------------------------|
| <ul style="list-style-type: none"> <li>1- Branchements de l'alimentation du moteur</li> <li>2- Connecteur du condensateur</li> <li>3- Branchements des alimentations 230 Vca, clignotants et éclairage automatique</li> <li>4- Branchements des alimentations 24 Vcc, commandes et dispositifs de sécurité</li> <li>5- DEL ROUGES de signal des dispositifs de sécurité EDGE PH2-PH1-STOP</li> <li>6- DEL VERTES de signal des commandes OPEN-CLOSE-PED-SS</li> <li>7- Connecteur de la carte radio embrochable RX4 (4 canaux)</li> <li>8- Connecteur de l'antenne</li> <li>9- LCD display</li> </ul> | <ul style="list-style-type: none"> <li>10- Connecteur du fin de course</li> <li>11- LS1 DEL de signal du fin de course</li> <li>12- LS2 DEL de signal du fin de course</li> <li>13- Bouton UP +</li> <li>14- Bouton MENU</li> <li>15- Bouton DOWN -</li> <li>16- Bouton SS PAS À PAS</li> <li>17- Commutateur DIP de dispositifs de sécurité</li> <li>18- Primaire du transformateur</li> <li>19- Secondaire du transformateur</li> <li>20- F2- Fusible de protection des accessoires 500 mA rapide</li> <li>21- F1- Fusible de protection de la ligne 6,3 A rapide</li> </ul> |
|-------------------------------------------------------------------------------------------------------------------------------------------------------------------------------------------------------------------------------------------------------------------------------------------------------------------------------------------------------------------------------------------------------------------------------------------------------------------------------------------------------------------------------------------------------------------------------------------------------|--------------------------------------------------------------------------------------------------------------------------------------------------------------------------------------------------------------------------------------------------------------------------------------------------------------------------------------------------------------------------------------------------------------------------------------------------------------------------------------------------------------------------------------------------------------------------------|

### 2.3 - Modèles et caractéristiques techniques

CODE	DESCRIPTION
900CT102	Logique de commande 230 V pour un moteur pour portail coulissant ou porte basculante

- Alimentation protégée contre les courts-circuits à l'intérieur de la logique de commande, sur les moteurs et sur les accessoires raccordés.
- Détection des obstacles à la vitesse de régime grâce à un capteur de courant.

- Apprentissage automatique des temps de fonctionnement.
- Désactivation des entrées de sécurité par commutateur DIP : il n'est pas nécessaire de shunter les bornes relatives au dispositif de sécurité non installé, il suffit de désactiver la fonction au moyen du commutateur DIP.

#### CARACTÉRISTIQUES TECHNIQUES :

Alimentation (L-N)	230 Vac (+10% - 15%) 50-60 Hz
Charge max. moteur	700 W
Sortie alimentation des accessoires et alimentation pour test des dispositifs	24 Vdc 500 mA
Sortie éclairage automatique	230 Vac 100 W
Sortie clignotant	230 Vac 40 W
Temps de pause	Réglable 0-900 sec.
Température de fonctionnement	-20 °C + 55 °C
Fusibles accessoires	500mAF
Fusibles ligne d'alimentation	6,3AF

### 2.4 - Liste des câbles nécessaires

Sur une installation typique, les câbles nécessaires pour les branchements des divers dispositifs sont indiqués dans le tableau des câbles.

Les câbles utilisés doivent être adaptés au type d'installation ; par exemple, il est conseillé d'utiliser un câble type H03VV-F pour la pose à l'intérieur ou H07RN-F pour l'extérieur.

#### SPÉCIFICATIONS TECHNIQUES DES CÂBLES ÉLECTRIQUES :

Branchement	câbles	limite maximale admissible
Ligne électrique d'alimentation de la logique de commande	1 x câble 3 x 1,5 mm <sup>2</sup>	20 m *
Clignotant, éclairage automatique	1 x câble 4 x 0,5 mm <sup>2</sup> **	20 m
Antenne	1 x câble type RG58	20 m (conseillé < 5 m)
Photocellules émetteur	1 x câble 2 x 0,5 mm <sup>2</sup>	20 m
Photocellules récepteur	1 x câble 4 x 0,5 mm <sup>2</sup>	20 m
Bord sensible	1 x câble 2 x 0,5 mm <sup>2</sup>	20 m
Sélecteur à clé	1 x câble 4 x 0,5 mm <sup>2</sup>	20 m

\* Si le câble d'alimentation fait plus de 30 m de long, il faut utiliser un câble d'une section supérieure (par exemple 3x2,5 mm<sup>2</sup>) et il faut réaliser une mise à la terre de sécurité à proximité de l'automatisme.

\*\* Deux câbles de 2 x 0,5 mm<sup>2</sup> peuvent être utilisés à la place.

## 3 - VÉRIFICATIONS PRÉALABLES

Avant d'installer le produit, vérifier et contrôler les points suivants:

contrôler que le portail ou la porte peuvent être automatisés;

le poids et la dimension du portail ou de la porte sur lesquels l'automatisme est installé doivent se situer dans les limites de fonctionnement prévues pour ce dernier;

contrôler la présence et la solidité des butées mécaniques de sécurité du portail ou de la porte;

vérifier que la zone où est fixé le produit n'est pas sujette aux inondations;

une atmosphère présentant une acidité ou une salinité élevée ou la proximité de sources de chaleur pourrait causer des défaillances dans le fonctionnement du produit;

en cas de conditions climatiques extrêmes (par exemple : neige, gel, forte amplitude thermique, températures élevées), les frottements pourraient augmenter et donc la force requise pour l'action-

nement et le démarrage initial pourrait être supérieure à la force nécessaire dans des conditions normales;

contrôler que l'actionnement manuel du portail ou de la porte est fluide et ne présente pas de points de frottement accru ou de risque de déraillement;

contrôler que le portail ou la porte sont en équilibre et restent donc arrêtés dans n'importe quelle position;

vérifier que la ligne électrique à laquelle le produit est branché est correctement mise à la terre et protégée par un disjoncteur magnétothermique différentiel;

prévoir dans le réseau d'alimentation de l'installation un dispositif de disjonction avec une distance d'ouverture des contacts qui garantisse la disjonction complète dans les conditions prévues par la catégorie de surtension III;

vérifier que tout le matériel utilisé pour l'installation est conforme aux normes en vigueur.

## 4 - INSTALLATION DU PRODUIT

### 4.1 - Branchements électriques

ATTENTION - Avant d'effectuer les branchements, vérifier que la logique de commande n'est pas sous tension.

#### CONNECTEUR MOTEUR

Bornier des branchements d'alimentation

L1	Phase moteur
COM	Commun moteur
L2	Phase moteur

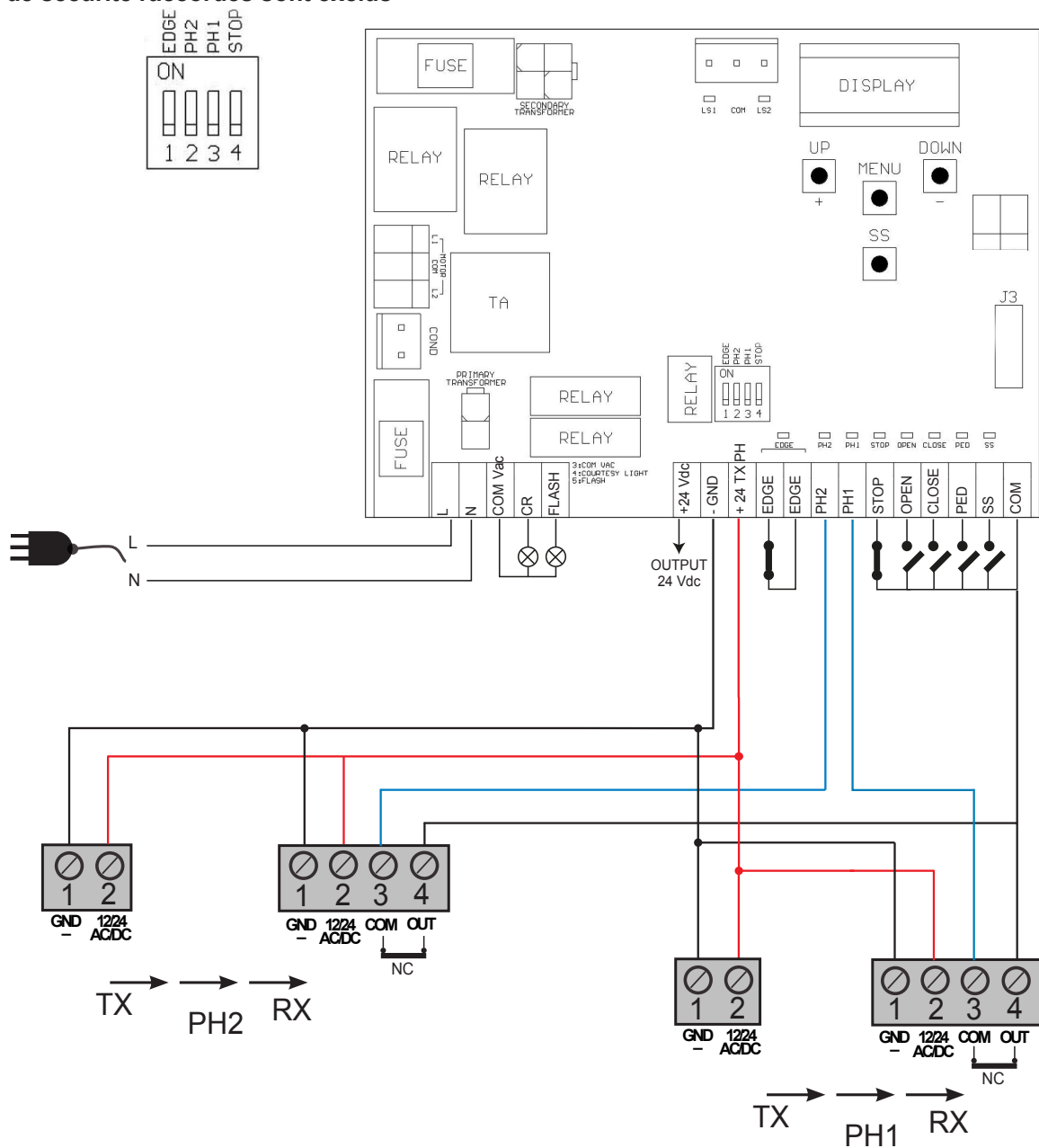
#### SÉLECTEUR COMMUTATEUR DIP

Sur ON, il désactive les entrées EDGE, PH2, PH1, STOP.  
Évite de devoir shunter les entrées sur le bornier.

**ATTENTION - avec le commutateur DIP sur ON, les dispositifs de sécurité raccordés sont exclus**

#### CONNECTEUR ALIMENTATIONS

L	Phase alimentation 230 Vca 50-60 Hz
N	Neutre alimentation 230 Vca 50-60 Hz
COM Vac	Commun des sorties CR et FLASH
CR	Éclairage automatique, 230 Vca, 100 W
FLASH	Clignotant, 230 Vca, 40 W



## CONNECTEUR DISPOSITIFS DE SÉCURITÉ ET COMMANDES

+ 24 Vdc	Alimentation accessoires positive 24 Vcc, 250 mA
GND	Alimentation accessoires négative
+ 24 Vdc TX PHOTO	Alimentation positive photocellules PH1, PH2 ; photo-test sélectionnable avec le paramètre $t_{Ph}$ 24 Vcc, 250 mA
EDGE	Barre palpeuse de sécurité, ON/OFF contact NF ou résistive 8K2 entre EDGE et EDGE (attention : avec le commutateur DIP 1 sur ON, entrée de la BARRE PALPEUSE désactivée)
PH2	Photocellules (ouverture) contact NF entre PH2 et COM (attention : avec le commutateur DIP 2 sur ON, entrée de la PHOTOCELLULE 2 désactivée). La photocellule intervient à tout moment durant l'ouverture de l'automatisme pour bloquer immédiatement le mouvement ; l'automatisme n'achèvera l'ouverture que lorsque le contact sera rétabli.
PH1	Photocellules (fermeture) contact NF entre PH1 et COM (attention : avec le commutateur DIP 3 sur ON, entrée de la PHOTOCELLULE 1 désactivée). La photocellule intervient à tout moment durant la fermeture de l'automatisme pour bloquer immédiatement le mouvement et inverser le sens de marche.
STOP	ARRÊT de sécurité contact NF entre STOP et COM (attention : avec le commutateur DIP 4 sur ON, entrée du dispositif de sécurité ARRÊT désactivée) Cette entrée est considérée comme une sécurité ; le contact peut être désactivé à tout moment et arrêter immédiatement l'automatisme en bloquant toutes les fonctions, y compris la fermeture automatique.
OPEN	Commande D'OUVERTURE contact NO entre OPEN et COM Contact pour la fonction de COMMANDE À ACTION MAINTENUE. Le portail S'OUVRE tant que le contact est maintenu.
CLOSE	Commande DE FERMETURE contact NO entre CLOSE et COM Contact pour la fonction de COMMANDE À ACTION MAINTENUE. Le portail se FERME tant que le contact est maintenu.
PED	Commande PIÉTON contact NO entre PED et COM Commande d'ouverture partielle de l'ouvrant en fonction de la sélection logicielle
SS	Commande PAS À PAS contact NO entre SS et COM Commande Ouverture/Arrêt/Fermeture/Arrêt ou en fonction de la sélection logicielle
COM	Commun pour les entrées PH1, PH2, STOP, OPEN, CLOSE, PED, SS
SIGNAL	Antenne - signal -
SHIELD	Antenne - conducteur extérieur -

### 4.2 - Visualisation en mode normal

En MODE NORMAL, c'est-à-dire quand le système est mis normalement sous tension, l'écran ACL à 3 chiffres affiche les messages d'état suivants:

INDICATIONS	SIGNIFICATION
--	Portail fermé ou remise sous tension après une mise hors tension
OP	Portail en phase d'ouverture
CL	Portail en phase de fermeture
SO	Portail arrêté en phase d'ouverture
SC	Portail arrêté en phase de fermeture
HA	Portail arrêté par un évènement extérieur
oP	Portail arrêté sans refermeture automatique
PE	Portail en position d'ouverture piéton sans refermeture automatique
-tC	Portail ouvert avec refermeture temporisée Trait clignotant : comptage en cours Trait remplacé par un chiffre entre 0 et 9 : compte à rebours (10 dernières secondes)
-tP	Portail ouvert pour « piéton » avec refermeture temporisée Trait clignotant : comptage en cours Trait remplacé par un chiffre entre 0 et 9 : compte à rebours (10 dernières secondes)
L--	Apprentissage lancé sur le fin de course (éloigner le portail du fin de course pour continuer la procédure d'apprentissage)
LDP	Apprentissage en phase d'ouverture
LCL	Apprentissage en phase de fermeture

Les points ajoutés comme ci-dessous montrent l'état des fins de course comme cela est décrit:

INDICATIONS	SIGNIFICATION
.--	Fin de course FERMÉ (un point avant le premier chiffre)
t.C	Fin de course OUVERT (un point entre les deux chiffres)
SO	Aucun fin de course activé (aucun point présent)

## Anomalies de fonctionnement

Ce tableau énumère certaines anomalies de fonctionnement qui peuvent se présenter.

ALARME SURCHARGE À RÉARME- MENT MANUEL	Le courant du moteur a augmenté très rapidement
<i>EFD</i>	1. Le portail a heurté un obstacle. 2. Il y a des frottements sur le rail ou sur la crémaillère.
ALARME BARRE PALPEUSE DE SÉCU- RITÉ	La logique de commande a détecté un signal provenant de la barre palpeuse de sécurité
<i>EEd</i>	1. Pression de la barre palpeuse de sécurité. 2. La barre palpeuse de sécurité n'est pas correctement branchée.
ALARME FIN DE COURSE	Les fins de course ne fonctionnent pas correctement
<i>ELS</i>	1. Les fins de course sont endommagés. 2. Les fins de course ne sont pas branchés. 3. Vérifier le temps d'actionnement qui s'est écoulé sans que les fins de course n'aient été activés
ALARME PHOTOCELLULES	Le photo-test a donné un résultat négatif
<i>EPH</i>	1. Contrôler les branchements des photocellules. 2. Vérifier le fonctionnement correct des photocellules.
INTERVENTION THERMIQUE ÉLECTRONIQUE	Pas d'absorption de courant du moteur
<i>Eth</i>	1. Vérifier les absorptions du moteur. 2. Contrôler que la course est fluide et ne rencontre pas d'obstacles.

Après avoir désactivé l'alarme, pour effacer tout signal d'erreur, il suffit de presser la touche « DOWN - » ou presser la commande

SS (PAS À PAS)

L'écran affiche de nouveau les indications normales.

### 4.3 - Autoapprentissage de la course

La première fois que la logique de commande est mise sous tension, il faut exécuter une procédure d'autoapprentissage qui permette de détecter des paramètres fondamentaux tels que la longueur de la course et des ralentissements.

Presser les touches + ou - pour lire l'état de la logique de commande,

de, comme indiqué sur le premier tableau de la section 4.2, ainsi que le compte des manœuvres exécutées. Durant les manœuvres, les milliers, indiqués sans les points, et les unités, indiquées avec des points entre chacune d'elles (exemple : 50.000 = 50/0.0.0), s'affichent alternativement.

#### AUTOAPPRENTISSAGE DE LA COURSE ET DES PRINCIPAUX PARAMÈTRES, AVEC RALENTISSEMENTS PRÉÉTABLIS

Les ralentissements seront conformes aux paramètres sélectionnés dans le menu, avec le même pourcentage en phase d'ouverture qu'en phase de fermeture.

Si l'on souhaite aussi programmer manuellement les ralentissements, passer directement au tableau suivant.

1. Débrayer le portail ou la porte, les mettre en position centrale puis les rebloquer. Si l'on souhaite aussi programmer les ralentissements de manière personnalisée, passer directement à la section suivante.

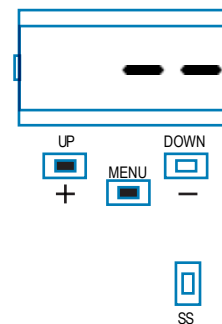
2. Presser SIMULTANÉMENT les touches + et MENU pendant plus de 5 secondes jusqu'à l'affichage de *LDP* et se préparer à presser (si nécessaire) la touche DOWN (voir la figure).

3. Si la première manœuvre N'EST pas une ouverture, presser la touche DOWN pour arrêter l'autoapprentissage.

Ensuite, presser SS de manière à lancer l'autoapprentissage : le portail reprend sa course dans le sens correct. Le moteur effectue l'ouverture à vitesse réduite jusqu'au fin de course d'ouverture (si le couple n'est pas suffisant pour actionner le portail, éliminer les ralentissements du menu [*L5i* = 0]). Quand le portail atteint le fin de course d'ouverture, il repart dans le sens de la fermeture à la vitesse normale en affichant *LCL*.

4. Attendre que les deux manœuvres soient totalement terminées (2 ouvertures et 2 fermetures) et que le portail achève sa course en position de fermeture (en affichant --).

5. Effectuer plusieurs manœuvres d'ouverture, de fermeture et d'arrêt soudain afin de vérifier que le système est solide et qu'il ne présente aucun défaut de montage.

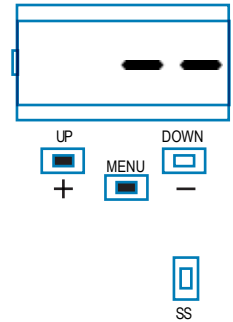


Les principaux paramètres sont configurés par défaut par la logique de commande. Pour personnaliser l'installation, suivre les indications de la section suivante 4.4.



## AUTOAPPRENTISSAGE DE LA COURSE ET DES PRINCIPAUX PARAMÈTRES, AVEC RALENTISSEMENTS PERSONNALISÉS

- Débrayer le portail ou la porte, les mettre en position centrale puis les rebloquer.
- Entrer dans le menu de base pour définir le paramètre  $L5i = P$  conformément au tableau de la section 4.4.
- Presser **SIMULTANÉMENT** les touches + et MENU pendant plus de 5 secondes jusqu'à l'affichage de  $LDP$  et se préparer à presser (si nécessaire) la touche DOWN (voir la figure).
- Si la première manœuvre N'EST pas une ouverture, presser la touche DOWN pour arrêter l'autoapprentissage. Ensuite, presser SS de manière à lancer l'autoapprentissage : le portail reprend sa course dans le sens correct.
- Le moteur effectue l'ouverture à vitesse réduite jusqu'au fin de course d'ouverture (si le couple n'est pas suffisant pour actionner le portail, éliminer les ralentissements du menu [ $L5i = 0$ ]). Quand le portail atteint le fin de course d'ouverture, il repart dans le sens de la fermeture à la vitesse normale en affichant  $LCL$ .
- Quand le portail a atteint le point auquel on souhaite faire commencer le ralentissement en fermeture, envoyer une commande de SS. La course se poursuit à vitesse réduite.
- Quand le portail a atteint le fin de course électrique, la course reprend à la vitesse normale.
- Quand le portail a atteint le point auquel on souhaite faire commencer le ralentissement en ouverture, envoyer une commande de SS. La course se poursuit à vitesse réduite.
- Quand le portail a atteint le fin de course d'ouverture, il se referme automatiquement selon la course programmée.



Tous les principaux paramètres sont configurés par défaut par la logique de commande. Pour personnaliser l'installation, suivre les indications de la section 4.4 suivante.

### 4.4 - Personnalisation de l'installation - MENU DE BASE

Il est possible, au besoin, de sélectionner un MENU DE BASE qui permet de modifier les paramètres de base de la logique de commande. Pour sélectionner le MENU DE BASE, agir comme suit.

**ATTENTION :** pour être sûrs d'obtenir l'état de visualisation défini comme FONCTION NORMALE, point de départ qui permet d'accéder au MENU DE BASE, presser 2 fois la touche MENU

Exemple de modification d'un paramètre du MENU DE BASE



Presser la touche MENU pendant 1 seconde pour entrer dans le menu de base.



À l'intérieur du MENU DE BASE, presser les touches + et - pour faire défiler les fonctions.



Pour accéder à la modification des valeurs, presser la touche MENU pendant 1 seconde jusqu'à ce que la valeur clignote rapidement.



Presser les touches + et - pour modifier la valeur.



Presser la touche MENU pendant 1 seconde jusqu'à l'affichage de la valeur fixe pour enregistrer mémoriser la valeur modifiée ou bien MENU rapidement pour sortir sans la mémoriser.



Presser les touches + ou - pour faire défiler les fonctions, afin de modifier d'autres paramètres.



Presser la touche MENU rapidement pour sortir du menu.

PARAMÈTRES	DESCRIPTION	PAR DÉFAUT	MIN.	MAX.	UNITÉ	
1	EEI	Temps de la refermeture automatique (0 = désactivé)	20	0	900	s
2	EEr	Temps de la refermeture après le transit (0 = désactivé)	0	0	30	s
3	SEI	Sensibilité sur l'obstacle (0 = désactivé)	0	0	100	% (pas de 1)
4	Er9	Force moteur (couple de régime)	100	10	100	% (pas de 1)
5	SSL	Mode ralentissement 0 = ralentissement 1/3 1 = ralentissement 2/3	0	0	1	
6	Sb5	Configuration SS : 0 = normal (AP-ST-CH-ST-AP-ST...) 1 = alterné STOP (AP-ST-CH-AP-ST-CH...) 2 = alterné (AP-CH-AP-CH...) 3 = copropriété – temporisé 4 = copropriété avec refermeture immédiate	0	0	4	
7	bLÉ	Comportement après une coupure de courant 0 = aucune action, conserve le même état 1 = fermeture	0	0	1	
8	SSÉ	Soft start (démarrage ralenti) 0 = désactivé 1 = activé	0	0	1	
9	LSI	Amplitude ralentissement P = personnalisé par autoapprentissage 0...100 % = pourcentage de la course	15	0	100	% (pas de 1)

#### 4.5 - Branchement du récepteur radio

Brancher le récepteur radio en retirant le couvercle en plastique et en faisant attention à la direction, comme cela est indiqué sur la figure, section 2.1. Pour la programmation, suivre les instructions du

récepteur, sachant que les 4 sorties qui peuvent être activées sont : SORTIE 1 = PAS À PAS, SORTIE 2 = PIÉTON, SORTIE 3 = OUVERTURE, SORTIE 4 = FERMETURE.

## 5 - RÉCEPTION ET MISE EN SERVICE DE L'AUTOMATISME

La réception de l'installation doit être réalisée par un technicien qualifié qui doit effectuer les essais prescrits par la norme de référence en fonction des risques présents, et vérifier le respect

qu'elle est conforme aux dispositions des normes, en particulier à celles de la norme EN12445 qui précise les méthodes d'essai à adopter pour les automatismes pour portes et portails.

### 5.1 - Réception

Tous les composants de l'installation doivent être soumis aux essais de réception selon les procédures indiquées dans leurs guides techniques respectifs;

contrôler que les indications de la section 1 – Consignes de sécurité sont respectées;

contrôler que le portail ou la porte peuvent être librement actionnés une fois que l'automatisme a été débrayé et qu'ils sont en équilibre et restent donc en position arrêtée dans n'importe quelle position;

contrôler le fonctionnement correct de tous les dispositifs raccordés (photocellules, bords sensibles, boutons d'urgence, autre) en effectuant des essais au moyen des dispositifs de commande raccordés (émetteurs, boutons, sélecteurs);

effectuer les mesures de la force d'impact comme le prévoit la norme EN12445 en réglant les fonctions de vitesse, de force du moteur et des ralentissements de la logique de commande, si les mesures ne donnent pas les résultats voulus, jusqu'au paramétrage adéquat.

### 5.2 - Mise en service

Si la réception de tous les dispositifs de l'installation (et non pas d'une partie) est positive, on peut effectuer la mise en service;

il faut rédiger et conserver pendant 10 ans le dossier technique de l'installation qui devra contenir le schéma électrique, le dessin ou la photo de l'installation, l'analyse des risques et les solutions adoptées, la déclaration de conformité du fabricant de tous les dispositifs raccordés, le guide technique de chaque dispositif et le plan de maintenance de l'installation;

fixer sur le portail ou la porte une plaquette mentionnant les données de l'automatisme, le nom du responsable de la mise en service, le numéro de fabrication et l'année de construction, ainsi que la marque CE;

fixer une plaquette indiquant les opérations nécessaires pour débra-

yer manuellement l'installation;

rédiger et remettre à l'utilisateur final la déclaration de conformité, les instructions et les consignes d'utilisation destinées à l'utilisateur final, ainsi que le plan de maintenance de l'installation;

s'assurer que l'utilisateur a correctement compris le fonctionnement automatique, manuel et d'urgence de l'automatisme;

informer aussi l'utilisateur final par écrit sur les dangers et les risques résiduels;

**ATTENTION** - après la détection d'un obstacle, le portail ou la porte s'arrête en phase d'ouverture et la fermeture automatique est exclue ; pour que le portail reprenne sa course, il faut presser le bouton de commande ou utiliser l'émetteur.

## 6 - APPROFONDISSEMENTS- MENU AVANCÉ

Le MENU AVANCÉ permet de personnaliser encore l'installation en modifiant des paramètres qui ne sont pas accessibles à l'intérieur du menu de base.

Pour accéder au menu AVANCÉ, presser pendant 5 secondes la touche MENU

Pour modifier les paramètres du MENU AVANCÉ, suivre les indications fournies pour le MENU DE BASE

PARAMÈTRES	DESCRIPTION	PAR DÉFAUT	MIN	MAX	UNITÉ
1	<i>EL.F.</i> Frein électrique 0 = désactivé 1 = activé	0	0	100	x 0,01 s (pas de 5)
2	<i>SP.h.</i> Comportement PHOTO1 au démarrage <u>en position fermée</u> 0 = Vérification PHOTO1 1 = Le portail s'ouvre même avec PHOTO1 activée	1	0	1	
3	<i>Ph.2.</i> Comportement PHOTO2 0 = activée en ouverture comme en fermeture AP/CH 1 = activée uniquement en ouverture AP	0	0	1	
4	<i>tP.h.</i> Essai des dispositifs à photocellules 0 = désactivé 1 = activé PHOTO1 2 = activé PHOTO2 3 = activé PHOTO1 et PHOTO2	0	0	3	
5	<i>Ed.ii.</i> Type de barre palpeuse 0 = contact (NF) 1 = résistive (8k2)	0	0	1	
6	<i>iE.d.</i> Mode d'intervention barre palpeuse 0 = intervient uniquement en phase de fermeture avec inversion du mouvement 1 = arrête l'automatisme (en ouverture comme en fermeture) et libère l'obstacle	0	0	1	
7	<i>tE.d.</i> Essai barre palpeuse 0 = désactivé 1 = activé	0	0	1	
8	<i>LP.o.</i> Ouverture piéton	30	0	100	% (pas de 1)
9	<i>tP.C.</i> Temps de refermeture automatique après ouverture piéton (0 = désactivé)	20	0	900	s
10	<i>FP.r.</i> Configuration sortie clignotant 0 = fixe 1 = clignotant	1	0	1	
11	<i>tP.r.</i> Temps préclignotement (0 = désactivé)	0	0	10	s
12	<i>FC.y.</i> Configuration éclairage automatique 0 = à la fin de la manœuvre, allumé pendant le temps TCY 1 = allumé si le portail n'est pas fermé + temps TCY 2 = allumé tant que le temporisateur de l'éclairage automatique (TCY) n'est pas à la fin 3 = voyant portail ouvert on/off 4 = voyant portail ouvert à clignotement proportionnel	0	0	4	
13	<i>tC.y.</i> Durée éclairage automatique	0	0	900	s (pas de 10 s)
14	<i>dE.A.</i> Commande à action maintenue 0 = désactivée 1 = activée	0	0	1	
15	<i>SE.r.</i> Seuil cycles demande d'assistance. Le seuil paramétré a été atteint, les cycles suivants seront effectués avec un clignotement rapide (uniquement si FPR est actif). (0 = désactivé)	0	0	100	x 1000 cycles
16	<i>SE.F.</i> Activation clignotement continu pour demande d'assistance (fonction exécutée uniquement avec le portail fermé). 0 = désactivé 1 = activé	0	0	1	
17	<i>dE.F.</i> Rétablissement des valeurs par défaut				

Pour rétablir les valeurs par défaut : 1) entrer dans la programmation avancée ; 2) sélectionner le paramètre dEf ; 3) activer le mode modification (0 s'affiche) ; 4) accepter la modification

(presser MENU sans relâcher). On doit alors visualiser un compte à rebours d80,d79....,d01 jusqu'à « d00 ». On peut alors relâcher la touche.

## 7 - INSTRUCTIONS ET CONSIGNES DESTINÉES À L'UTILISATEUR FINAL

Key Automation S.r.l. produit des automatismes pour portails, portes de garage, portes automatiques, rideaux métalliques, barrières pour parkings et barrières routières. Toutefois, c'est de votre installateur de confiance que dépendra votre automatisme, qui sera installé chez vous par ses soins, après un travail méticuleux d'analyse, d'évaluation et de choix du matériel. Chaque automatisme est unique et seul votre installateur possède l'expérience et le professionnalisme requis pour exécuter une installation conforme à vos exigences, sûre et fiable dans la durée, et surtout dans les règles de l'art et en conformité avec les normes en vigueur. Même si l'automatisme en votre satisfaction le niveau de sécurité requis par les normes, cela n'exclut pas la présence d'un « risque résiduel », à savoir la possibilité que puissent survenir des dangers, généralement dus à une utilisation négligente voire incorrecte ; c'est pourquoi nous tenons à vous fournir quelques conseils sur les comportements à suivre :

- avant d'utiliser pour la première fois l'automatisme, demandez à l'installateur de vous expliquer l'origine des risques résiduels;
- conservez le guide pour pouvoir le consulter ultérieurement en cas de doute et remettez-le à l'éventuel nouveau propriétaire de l'automatisme;
- une utilisation négligente et impropre de l'automatisme peut le rendre dangereux : n'actionnez pas le mouvement de l'automatisme si des personnes, des animaux ou des objets se trouvent dans son rayon d'action.
- si elle a été adéquatement conçue, l'installation d'un automatisme garantit un niveau de sécurité élevé, empêche, grâce à ses systèmes de détection, tout mouvement en présence de personnes ou d'objets et garantit une activation toujours prévisible et sûre. Il est toutefois prudent d'interdire aux enfants de jouer à proximité de l'automatisme et, pour éviter tout risque d'activation involontaire, de ne jamais laisser les émetteurs à leur portée;
- dès que vous remarquez un quelconque comportement anormal de l'automatisme, mettez l'installation hors tension et effectuez le débrayage manuel. N'essayez pas de réparer vous-même l'automatisme : demandez l'intervention de votre installateur de confiance : en attendant, l'installation peut fonctionner comme une ouverture non automatisée, une fois que l'opérateur a été débrayé au moyen d'une clé de débrayage fournie avec l'installation. Avec les dispositifs de sécurité hors d'usage, il est nécessaire de faire réparer l'automatisme au plus vite;
- en cas de rupture ou de coupure de courant: en attendant l'intervention de votre installateur ou le rétablissement du courant si l'installation n'est pas équipée de batteries tampon, l'automatisme peut être actionné comme n'importe quelle ouverture non automatisée. Pour ce faire, il faut effectuer le débrayage manuel;
- débrayage et mouvement manuel : avant d'effectuer cette opération, ne pas oublier que le débrayage ne peut se faire qu'avec l'ouvrant arrêté.

- Maintenance : comme toute machine, votre automatisme a besoin d'une maintenance périodique pour pouvoir fonctionner le plus longtemps possible et en toute sécurité. Définissez avec votre installateur un plan de maintenance périodique ; Key Automation conseille une intervention tous les 6 mois pour une utilisation domestique normale, sachant que cette période peut varier en fonction de l'intensité d'utilisation. Toutes les interventions de contrôle, de maintenance ou de réparation doivent être confiées exclusivement à du personnel qualifié.

- Ne modifiez pas l'installation et les paramètres de programmation et de réglage de l'automatisme : la responsabilité en incombe à votre installateur.

- La réception, les opérations de maintenance périodiques et les éventuelles réparations doivent faire l'objet d'un rapport rédigé par les techniciens concernés et lesdits documents doivent être conservés par propriétaire de l'installation.

Les seules interventions que vous êtes autorisé à effectuer et que nous vous conseillons d'exécuter périodiquement sont : le nettoyage des vitres des photocellules et l'élimination des feuilles ou des cailloux qui pourraient gêner le fonctionnement de l'automatisme. Pour empêcher que quiconque puisse actionner le portail ou la porte, avant de commencer, n'oubliez pas de débrayer l'automatisme et d'utiliser pour le nettoyage un simple chiffon légèrement imbibé d'eau.

À la fin de la vie de l'automatisme, assurez-vous que le démantèlement est effectué par du personnel qualifié et que les matériaux sont recyclés ou éliminés conformément aux normes locales en vigueur.

Si, au bout d'un certain temps, votre radiocommande semble moins bien fonctionner ou ne plus fonctionner du tout, cela peut être dû simplement au fait que la pile est épuisée (selon l'utilisation, entre quelques mois et un an). C'est le cas, notamment, si le voyant de confirmation de la transmission ne s'allume pas ou s'il ne s'allume qu'un bref instant.

Les piles contiennent des substances polluantes : ne les jetez pas dans les déchets normaux et respectez les méthodes prévues par les règlements locaux.

Nous vous remercions d'avoir choisi Key Automation S.r.l et vous invitons à visiter notre site Internet [www.keyautomation.it](http://www.keyautomation.it) pour plus d'informations.



<b>1</b>	<b>Advertencias para la seguridad</b>	pág. 39
<b>2</b>	<b>Introducción al producto</b>	pág. 40
2.1	Descripción de la central	pág. 40
2.2	Descripción de las conexiones	pág. 40
2.3	Modelos y características técnicas	pág. 40
2.4	Lista de los cables necesarios	pág. 41
<b>3</b>	<b>Controles preliminares</b>	pág. 41
<b>4</b>	<b>Instalación del producto</b>	pág. 42
4.1	Conexiones eléctricas	pág. 42
4.2	Visualización modo normal	pág. 43
4.3	Autoaprendizaje de la carrera	pág. 44
4.4	Personalización del sistema - MENÚ BÁSICO	pág. 45
4.5	Conexión del receptor	pág. 46
<b>5</b>	<b>Ensayo y puesta en servicio</b>	pág. 46
5.1	Ensayo	pág. 46
5.2	Puesta en servicio	pág. 46
<b>6</b>	<b>Descripción detallada - MENÚ AVANZADO</b>	pág. 47
<b>7</b>	<b>Instrucciones y advertencias destinadas al usuario final</b>	pág. 48
<b>8</b>	<b>Declaración de conformidad CE</b>	pág 87

## 1 - ADVERTENCIAS PARA LA SEGURIDAD

**ATENCIÓN – para la seguridad de las personas es importante respetar estas instrucciones y conservarlas para futuras consultas.**

Lea detenidamente las instrucciones antes de realizar la instalación.

**El diseño y la fabricación de los dispositivos que componen el producto y las informaciones contenidas en este manual respetan las normativas vigentes sobre la seguridad. No obstante esto, una instalación y una programación incorrectas pueden provocar graves lesiones a las personas que realizan el trabajo y a aquellas que utilizarán el sistema. Por dicho motivo, durante la instalación es importante respetar escrupulosamente todas las instrucciones mencionadas en este manual.**

No proceda con la instalación si tuviera alguna duda y, si fuera necesario, solicite aclaraciones al Servicio de Asistencia Key Automation.

**Para la legislación Europea la realización de una puerta automática debe respetar las Normas previstas por la Directiva 2006/42/CE (Directiva de Máquinas) y, en particular, las Normas EN 12445, EN 12453, EN 12635 y EN 13241-1, que permiten declarar la conformidad del automatismo.**

En virtud de esto, la conexión definitiva del automatismo a la red eléctrica, el ensayo del sistema, su puesta en servicio y el mantenimiento periódico deben ser realizados por personal calificado y experto, respetando las instrucciones indicadas en el apartado "Ensayo y puesta en servicio del automatismo".

Además, el personal deberá establecer los ensayos previstos en función de los riesgos presentes y deberá comprobar la conformidad con las leyes, normativas y reglamentos: en particular, el respeto de todos los requerimientos de la Norma EN 12445 que establece los métodos de ensayo para las puertas motorizadas.

**ATENCIÓN - Antes de comenzar con la instalación, realice los siguientes análisis y controles:**

compruebe que los dispositivos destinados al automatismo sean adecuados para el sistema que se debe realizar. Para tal fin, controle detenidamente los datos indicados en el capítulo "Características técnicas". No realice la instalación incluso si uno de dichos dispositivos no es adecuado para el uso;

compruebe que los dispositivos presentes en el kit sean suficientes para garantizar la seguridad del sistema y su funcionamiento;

realice el análisis de los riesgos que debe incluir la lista de los requerimientos esenciales de seguridad indicados en el Anexo I de la Directiva de Máquinas, indicando las soluciones tomadas. El análisis de los riesgos es uno de los documentos que constituyen el expediente técnico del automatismo. El mismo debe ser cumplimentado por un instalador profesional.

**Teniendo en cuenta las situaciones peligrosas que pueden generarse durante las etapas de instalación y uso del producto, es necesario instalar el automatismo respetando las siguientes advertencias:**

No modifique ninguna pieza del automatismo, salvo aquellas previstas en este manual. Las operaciones de este tipo pueden provocar solo fallos en el funcionamiento. El fabricante no se asume ninguna responsabilidad por los daños provocados por los productos modificados arbitrariamente;

Procure que las piezas de los componentes del automatismo no queden sumergidas en agua o en otras sustancias líquidas. Durante la instalación, evite que los líquidos puedan penetrar en el interior de los dispositivos;

Si sustancias líquidas penetraran en el interior de las piezas de los componentes del automatismo, desconecte inmediatamente la alimentación eléctrica y contacte con el Servicio de Asistencia Key Automation. Utilizar el automatismo en dichas condiciones podría causar situaciones peligrosas;

No coloque los componentes del automatismo cerca de fuentes de calor ni los exponga al fuego. Esto podría averiarlos y provocar fallos de funcionamiento, incendios o situaciones peligrosas;

Todas las operaciones que requieren la apertura de la cubierta de protección de los componentes del automatismo deben hacerse con la central desconectada de la alimentación eléctrica. Si el dispositivo de desconexión no estuviera a la vista, cuelgue un cartel que indique: "MANTENIMIENTO EN CURSO";

todos los dispositivos deben estar conectados a una línea de alimentación eléctrica con puesta a tierra de seguridad incorporada;

el producto no puede ser considerado un sistema de protección eficaz contra las intrusiones. Si usted desea una protección eficaz, es necesario integrar el automatismo con otros dispositivos;

el producto se puede utilizar exclusivamente después de haber realizado la "puesta en servicio" del automatismo, tal como previsto en el apartado "Ensayo y puesta en servicio del automatismo";

instale en la red de alimentación del sistema un dispositivo de desconexión con una distancia de apertura de los contactos que permita la desconexión completa en las condiciones establecidas por la categoría de sobretensión III;

para la conexión de tubos rígidos o flexibles o prensaestopas, utilice racores de conformidad con el grado de protección IP55 o superior;

el sistema eléctrico que alimenta el automatismo debe responder a las normativas vigentes y debe estar realizado correctamente;

se aconseja instalar un pulsador de emergencia cerca del automatismo (conectado a la entrada STOP de la tarjeta de mando) para que sea posible detener inmediatamente en caso de peligro;

dicho dispositivo no está destinado para ser utilizado por personas (incluidos los niños) de reducidas capacidades físicas, sensoriales o mentales, o sin experiencia y sin conocimientos, salvo que una persona responsable de su seguridad las haya instruido sobre el uso del dispositivo;

controle que los niños no jueguen con el dispositivo.

**ATENCIÓN - elimine el material de embalaje de todos los componentes del automatismo respetando la normativa vigente del país de instalación.**

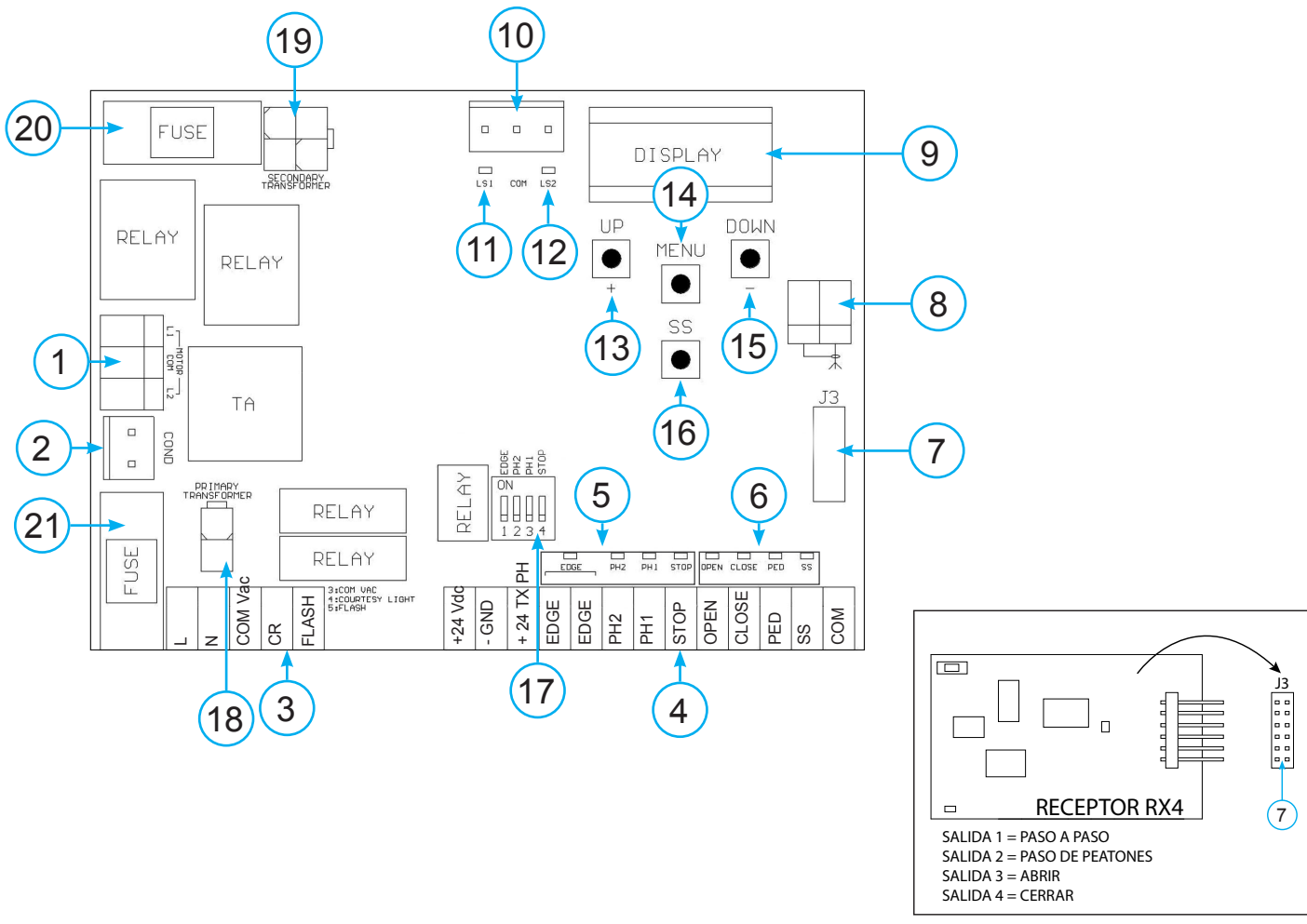
**ATENCIÓN - Los datos e informaciones indicadas en este manual pueden ser modificados en cualquier momento y sin la obligación de preaviso por parte de Key Automation S.r.l.**

## 2 - INTRODUCCIÓN AL PRODUCTO

### 2.1 - Descripción de la central

La central CT102 es el sistema de control más moderno y eficiente de los motores Key Automation para la apertura y el cierre eléctrico de puertas correderas y portones basculantes. Cualquier otro uso de la central será considerado inadecuado. La cen-

tral CT102 incorpora una pantalla que permite programar fácilmente y monitorizar de manera constante las entradas; además, la estructura de menú permite configurar de manera sencilla los tiempos de trabajo y las lógicas de funcionamiento.



### 2.2 - Descripción de las conexiones

- 1- Conexiones de alimentación del motor
- 2- Conector del condensador
- 3- Conexiones de alimentaciones 230 Vca de las luces intermitentes y luz de cortesía
- 4- Conexión de alimentaciones 24 Vcc de los mandos y dispositivos de seguridad
- 5- Led ROJOS de señalización dispositivos de seguridad EDGE PH2-PH1-STOP
- 6- Led VERDES de señalización mandos OPEN-CLOSE-PED-SS
- 7- Conector tarjeta radio enchufable RX4 (4 canales)
- 8- Conector antena
- 9- Pantalla LCD

- 10- Conector final de carrera
- 11- LS1 led de señalización final de carrera
- 12- LS2 led de señalización final de carrera
- 13- Pulsador UP +
- 14- Pulsador MENU
- 15- Pulsador DOWN -
- 16- Pulsador SS PASO A PASO
- 17- Dip switch dispositivos de seguridad
- 18- Primario transformador
- 19- Secundario transformador
- 20- F2- Fusible de protección accesorios 500 mA rápido
- 21- F1- Fusible de protección línea 6,3 A rápido

### 2.3 - Modelos y características técnicas

CÓDIGO	DESCRIPCIÓN
900CT102	Central 230V para un motor para puerta corredera o portón basculante



- Alimentación protegida contra los cortocircuitos en el interior de la central, en los motores y en los accesorios conectados.
- Detección de los obstáculos durante la velocidad de funcionamiento mediante sensor de corriente.

- Aprendizaje automático de los tiempos de funcionamiento.
- Desactivación de las entradas de seguridad mediante dip switch: no es necesario puentear los bornes relativos al dispositivo de seguridad no instalado, es suficiente inhabilitar la función de dip switch.

#### CARACTERÍSTICAS TÉCNICAS:

Alimentación (L-N)	230 Vac (+10% - 15%) 50-60 Hz
Carga máx. del motor	700 W
Salida de alimentación de los accesorios Vdc y alimentación test dispositivos	24 Vdc 500 mA
Salida luz de cortesía	230 Vac 100 W
Salida luz intermitente	230 Vac 40 W
Tiempo de pausa	Regulable 0-900 sec.
Temperatura de funcionamiento	-20 °C + 55 °C
Fusibles accesorios	500mAF
Fusibles línea de alimentación	6,3AF

### 2.4 - Lista de los cables necesarios

En el sistema típico los cables necesarios para las conexiones de los distintos dispositivos están indicados en la tabla lista de los cables.

Los cables utilizados deben ser adecuados para el tipo de instalación; por ejemplo, se aconseja un cable H03VV-F para interiores o H07RN-F para exteriores.

#### ESPECIFICACIONES TÉCNICAS DE LOS CABLES ELÉCTRICOS:

Conexión	cable	límite máximo permitido
Línea eléctrica de alimentación central de mando	1 x cable 3 x 1,5 mm <sup>2</sup>	20 m *
Luz intermitente, luz de cortesía	1 x cable 4 x 0,5 mm <sup>2</sup> **	20 m
Antena	1 x cable tipo RG58	20 m (aconsejado < 5 m)
Fotocélulas transmisor	1 x cable 2 x 0,5 mm <sup>2</sup>	20 m
Fotocélulas receptor	1 x cable 4 x 0,5 mm <sup>2</sup>	20 m
Banda sensible	1 x cable 2 x 0,5 mm <sup>2</sup>	20 m
Selector de llave	1 x cable 4 x 0,5 mm <sup>2</sup>	20 m

\* Si el cable de alimentación midiera más de 30 m, tendrá que utilizar un cable de sección más grande (3x2,5 mm<sup>2</sup>) y habrá que instalar una puesta a tierra de seguridad cerca de la automation.

\*\* Como alternativa se pueden utilizar dos cables 2 x 0,5 mm<sup>2</sup>

## 3 - CONTROLES PRELIMINARES

Antes de instalar el producto, compruebe y controle los siguientes puntos:

controle que la puerta sea adecuada para ser automatizada;

el peso y las medidas de la puerta deben estar dentro de los límites de uso especificados para el automatismo donde se instala el producto;

controle la presencia y solidez de los topes mecánicos de seguridad de la puerta;

compruebe que la zona de fijación del producto no se inunde;

las condiciones de alta acidez o salinidad o la proximidad a fuentes de calor pueden causar fallos de funcionamiento en el producto;

en caso de condiciones climáticas extremas (por ejemplo nieve, helada, excursión térmica elevada, altas temperaturas) podrían aumentar las fricciones y, por lo tanto, la fuerza necesaria para el movimiento y el punto de arranque inicial podrían ser superiores a los necesarios en condiciones normales;

controle que el movimiento manual de la puerta sea fluido y no tenga zonas de fricción y que no exista el riesgo de descarrilamiento de la misma;

controle que la puerta esté equilibrada y que no se mueva de la posición en que se la deja;

compruebe que la línea eléctrica a la que se deba conectar el producto tenga una puesta a tierra de seguridad y esté protegida por un dispositivo magnetotérmico y diferencial;

instale en la red de alimentación del sistema un dispositivo de desconexión con una distancia de apertura de los contactos que permita la desconexión completa en las condiciones establecidas por la categoría de sobretensión III;

compruebe que todo el material utilizado para la instalación sea conforme a las normativas vigentes.

## 4 - INSTALACIÓN DEL PRODUCTO

### 4.1 - Conexiones eléctricas

ATENCIÓN - Antes de realizar las conexiones, compruebe que la central no esté alimentada

#### CONECTOR MOTOR

Regleta de conexiones alimentación

L1	Fase motor
COM	Común motor
L2	Fase motor

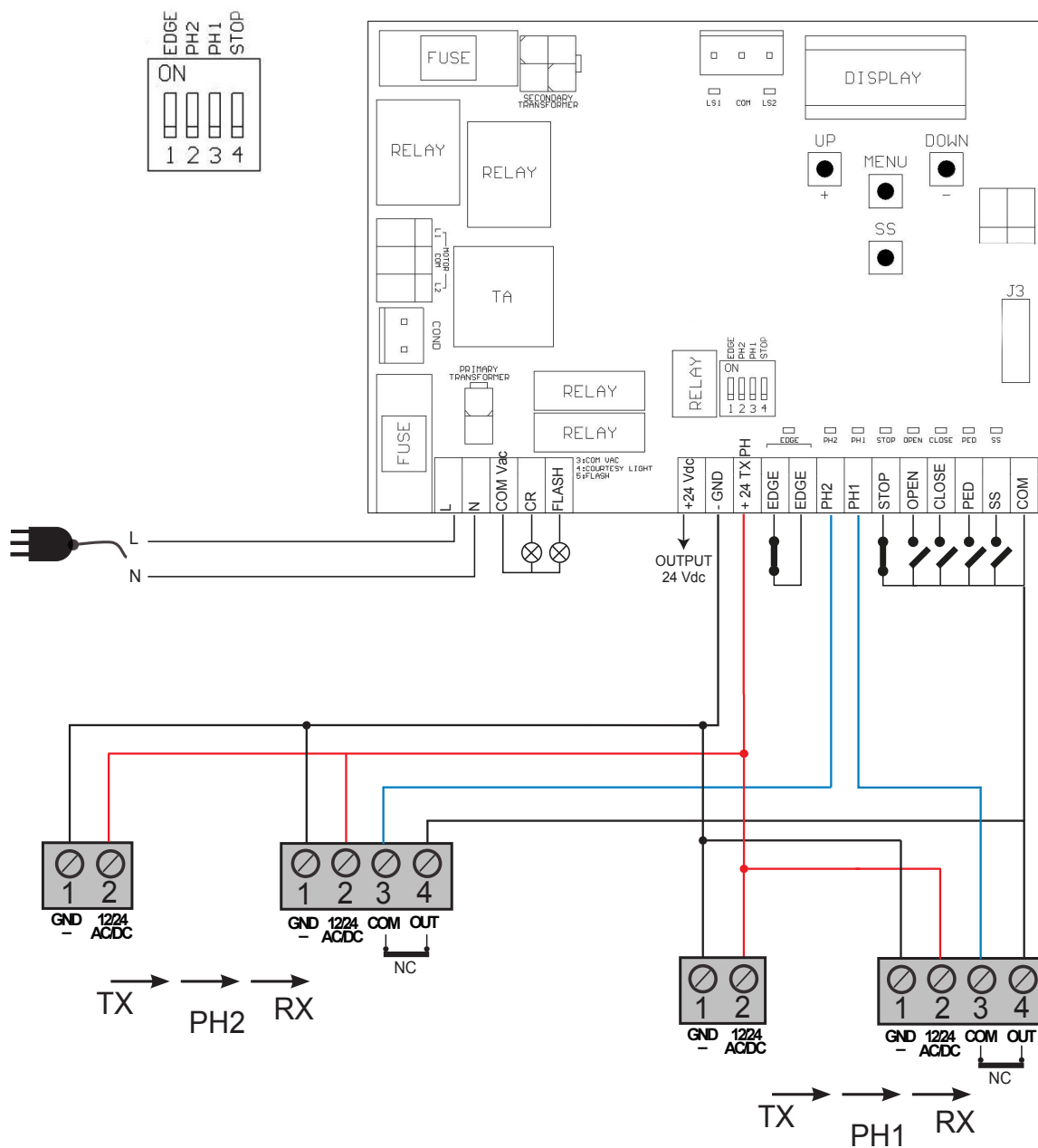
#### CONECTOR ALIMENTACIONES

L	Fase alimentación 230 Vca 50-60 Hz
N	Neutro alimentación 230 Vca 50-60 Hz
COM Vac	Común de las salidas "CR" y "FLASH"
CR	Luz de cortesía, 230 Vca, 100 W
FLASH	Luz intermitente, 230 Vca, 40 W

#### SELECTOR DIP SWITCH

Ajustado en "ON" inhabilita las entradas EDGE, PH2, PH1, STOP.  
Elimina la necesidad de puentear las entradas en la regleta.

**ATENCIÓN - con el dip switch en ON, los dispositivos de seguridad conectados quedan desactivados**



## CONECTOR DISPOSITIVOS DE SEGURIDAD Y MANDOS

+24 Vdc	Alimentación positiva de los accesorios 24 Vcc, 250 mA
GND	Alimentación negativa de los accesorios
+ 24 Vdc TX PHOTO	Alimentación positiva de las fotocélulas PH1, PH2; fototest seleccionable con parámetro $t_{Ph}$ 24 Vcc, 250 mA
EDGE	Banda de seguridad, ON/OFF contacto NC o resistivo 8K2 entre EDGE y EDGE (atención, el dip switch 1 en ON inhabilita la entrada del dispositivo de seguridad BANDA)
PH2	Fotocélulas (apertura) contacto NC entre PH2 y COM (atención, el dip switch 2 en ON inhabilita la entrada del dispositivo de seguridad FOTOCÉLULA 2). La fotocélula se activa en cualquier momento durante la apertura del automatismo, provocando el bloqueo inmediato del movimiento, el automatismo seguirá abriéndose al restablecerse el contacto.
PH1	Fotocélulas (cierre) contacto NC entre PH1 y COM (atención, el dip switch 3 en ON inhabilita la entrada del dispositivo de seguridad FOTOCÉLULA 1). La fotocélula se activa en cualquier momento durante el cierre del automatismo provocando el bloqueo inmediato del movimiento, invirtiendo el sentido de marcha
STOP	STOP seguridad contacto NC entre STOP y COM (atención, el dip switch 4 en ON inhabilita la entrada de seguridad STOP) Dicha entrada es considerada una seguridad; el contacto puede desactivarse en cualquier momento bloqueando inmediatamente el automatismo, inhabilitando cualquier función, incluido el Cierre Automático
OPEN	Mando APERTURA contacto NA entre OPEN y COM Contacto para la función HOMBRE PRESENTE. La puerta se ABRE mientras se pulsa el contacto
CLOSE	Mando CIERRE contacto NA entre CLOSE y COM Contacto para la función HOMBRE PRESENTE. La puerta se CIERRA mientras se pulsa el contacto
PED	Mando PASO DE PEATONES contacto NA entre PED y COM Mando de apertura parcial de la hoja de acuerdo con la selección software
SS	Mando PASO A PASO contacto NA entre SS y COM Mando Abrir/Stop/Cerrar/Stop o de acuerdo con la selección software
COM	Común para las entradas PH1, PH2, STOP, OPEN, CLOSE, PED, SS
SIGNAL	Antena - señal -
SHIELD	Antena - trenza -

## 4.2 - Visualización modo normal

En "MODO NORMAL", es decir cuando normalmente se activa la alimentación al sistema, la pantalla LCD de 3 cifras muestra los siguientes mensajes de estado:

INDICACIONES	SIGNIFICADO
--	Puerta cerrada o reencendido después del apagado
OP	Puerta abriéndose
CL	Puerta cerrándose
SO	Puerta detenida en la apertura
SC	Puerta detenida en el cierre
HA	Puerta detenida por acontecimiento exterior
oP	Puerta detenida sin cierre automático
PE	Puerta en posición de apertura paso de peatones sin cierre automático
-tL	Puerta abierta con cierre temporizado Guión intermitente conteo en curso Guión sustituido por cifra 0..9 conteo regresivo (últimos 10 s)
-tP	Puerta abierta paso de peatones con cierre temporizado Guión intermitente conteo en curso Guión sustituido por cifra 0..9 conteo regresivo (últimos 10 s)
L--	Inicio aprendizaje en final de carrera (desplace la puerta desde el final de carrera para continuar el procedimiento de aprendizaje)
LDP	Aprendizaje durante apertura
LCL	Aprendizaje durante cierre

Además los puntos entre las cifras indicadas abajo muestran el estado de los finales de carrera tal como descrito a continuación:

INDICACIONES	SIGNIFICADO
.--	Final de carrera CERRADO (un punto delante de la primera cifra)
t.L	Final de carrera ABIERTO (un punto entre las dos cifras)
SO	Ningún final de carrera activo (ningún punto presente)

### Irregularidades de funcionamiento

En este apartado se mencionan algunas anomalías de funcionamiento que se pueden producir.

<b>ALARMA SOBRECARGA IMPULSIVA</b>	<b>La corriente del motor aumenta muy rápido</b>
<i>EFD</i>	1. La puerta ha golpeado un obstáculo. 2. Hay fricciones en la guía o en la cremallera.
<b>ALARMA BANDA DE SEGURIDAD</b>	<b>La central ha detectado una señal de la banda de seguridad</b>
<i>EEd</i>	1. La banda de seguridad está presionada. 2. La banda de seguridad no está conectada correctamente.
<b>ALARMA FINAL DE CARRERA</b>	<b>Los finales de carrera no funcionan bien</b>
<i>ELS</i>	1. Los finales de carrera están averiados. 2. Los finales de carrera no están conectados. 3. Compruebe el tiempo transcurrido de movimiento sin que los finales de carrera se hayan activado
<b>ALARMA FOTOCÉLULAS</b>	<b>El fototest ha dado un resultado negativo</b>
<i>EPH</i>	1. Controle las conexiones de las fotocélulas. 2. Compruebe el funcionamiento correcto de las fotocélulas.
<b>ACTIVACIÓN TÉRMICO ELECTRÓNICO</b>	<b>El motor no absorbe corriente</b>
<i>Eth</i>	1. Controle las absorciones del motor. 2. Controle que la carrera sea fluida y libre de obstáculos.

Tras haber solucionado la condición de alarma, para cancelar cualquier señal de error es suficiente presionar el pulsador

"DOWN -" o bien presionar el mando SS (PASO A PASO)  
La pantalla restablece las indicaciones normales.

### 4.3 - Autoaprendizaje de la carrera

La primera vez que se alimenta la central debe realizarse un procedimiento de autoaprendizaje que permita detectar los parámetros fundamentales como la longitud de la carrera y las ralentizaciones. Presionando los pulsadores + o - se puede leer el estado de la

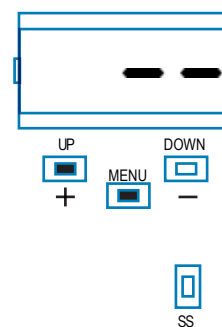
central, como descrito en la primera tabla del apartado 4.2, y el conteo de los movimientos realizados. En la visualización de los movimientos se alternan los miles, indicados sin puntos, y las unidades, indicadas con puntos entre sí (ejemplo: 50.000 = 50/0.0.0).

#### AUTOAPRENDIZAJE DE LA CARRERA Y DE LOS PARÁMETROS PRINCIPALES, CON RALENTIZACIONES PRECONFIGURADAS

Las ralentizaciones serán aquellas configuradas desde el menú con el mismo porcentaje durante la apertura y el cierre.

Si también se desean programar manualmente las ralentizaciones, pase directamente a la siguiente tabla.

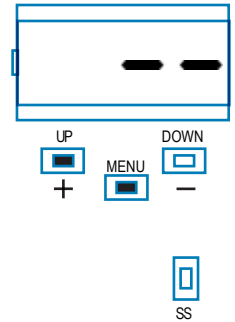
1. Desbloquee la puerta, colóquela en la posición central y bloquéela de nuevo. Si también se desean programar las ralentizaciones de manera personalizada, pase al apartado siguiente.
2. Presione **SIMULTÁNEAMENTE** los pulsadores + y MENÚ durante más de 5 segundos hasta visualizar *LDP* y prepárese para presionar (si fuera necesario) el pulsador DOWN (véase la figura).
3. Si el primer movimiento **NO** es una apertura, presione el pulsador DOWN para detener el autoaprendizaje. Luego presione SS para que reanude la adquisición: la puerta vuelve a moverse en el sentido correcto. El motor realiza el movimiento de apertura a velocidad lenta hasta llegar al final de carrera de apertura (si el par no fuera suficiente para mover la puerta, elimine las ralentizaciones del menú [*L5'* =0]). Al llegar al final de carrera de apertura, la puerta arranca hacia la dirección de cierre a velocidad plena, visualizando *LCL*.
4. Espere que se realicen dos movimientos completos (2 aperturas y 2 cierres) y que la puerta concluya la carrera en la posición de cierre (visualizando --).
5. Realice algunos movimientos de apertura, cierre y stop imprevisto, comprobando que el sistema sea sólido y que no haya defectos de montaje.



Todos los parámetros principales están configurados por defecto por la central. Para personalizar la instalación, proceda con el próximo apartado 4.4.

### AUTOAPRENDIZAJE DE LA CARRERA Y DE LOS PARÁMETROS PRINCIPALES, CON RALENTIZACIONES PERSONALIZADAS

1. Desbloquee la puerta, colóquela en la posición central y bloquéela de nuevo.
2. Entre al menú básico para configurar el parámetro  $L5' = P$  como indicado en la tabla del apartado 4.4.
3. Presione SIMULTÁNEAMENTE los pulsadores + y MENÚ durante más de 5 segundos hasta visualizar  $LUP$  y prepárese para presionar (si fuera necesario) el pulsador DOWN (véase la figura).
4. Si el primer movimiento NO es una apertura, presione el pulsador DOWN para detener el autoaprendizaje. Luego presione SS para que reanude la adquisición: la puerta vuelve a moverse en el sentido correcto.
5. El motor realiza el movimiento de apertura a velocidad lenta hasta llegar al final de carrera de apertura (si el par no fuera suficiente para mover la puerta, elimine las ralentizaciones del menú [ $L5' = 0$ ]). Al llegar al final de carrera de apertura, la puerta arranca en la dirección de cierre a plena velocidad, visualizando  $LCL$ .
6. Se ha alcanzado el punto en que se desea que comience la ralentización durante el cierre, envíe un mando de SS. El movimiento continúa a velocidad lenta.
7. Se ha alcanzado el final de carrera eléctrico, el movimiento reanuda como apertura a plena velocidad.
8. Se ha alcanzado el punto en que se desea que comience la ralentización durante la apertura, envíe un mando de SS. El movimiento continúa a velocidad lenta.
9. Se ha alcanzado el final de carrera de apertura, la puerta se cerrará automáticamente según la carrera programada.



Todos los parámetros principales están configurados por defecto por la central. Para personalizar la instalación, proceda con el próximo apartado 4.4.

#### 4.4 - Personalización del sistema - MENÚ BÁSICO

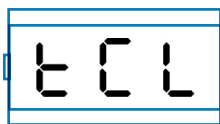
Si fuera necesario es posible seleccionar un MENÚ BÁSICO que permite modificar los parámetros básicos de la central. Para seleccionar el MENÚ BÁSICO proceda de la siguiente manera.

**ATENCIÓN:** para colocarse con certeza en el estado de visualización definido como FUNCIÓN NORMAL, punto de partida para acceder al MENÚ BÁSICO, presione 2 veces el pulsador MENÚ

Ejemplo para modificar un parámetro del MENÚ BÁSICO



Presione el pulsador MENU durante 1 segundo para entrar al menú básico.



Tras haber entrado al MENÚ BÁSICO, presione los pulsadores + y - para desplazarse por las funciones.



Para entrar a la modificación del valor, presione el pulsador MENU durante 1 segundo hasta que el valor destelle rápidamente.



Presione los pulsadores + y - para modificar el valor.



Presione el pulsador MENU durante 1 segundo hasta visualizar el valor fijo para memorizar el valor modificado o MENU rápidamente para salir sin memorizar.



Presione los pulsadores + o - para desplazarse por las funciones para modificar otros parámetros.



Presione el pulsador MENU rápidamente para salir del menú.

PARÁMETROS	DESCRIPCIÓN	POR DEFECTO	MÍN.	MÁX.	UNIDAD	
1	$t_{CL}$	Tiempo cierre automático (0 = inhabilitado)	20	0	900	s
2	$t_{tr}$	Tiempo cierre después de tránsito (0 = inhabilitado)	0	0	30	s
3	$S_{Ei}$	Sensibilidad sobre el obstáculo (0 = inhabilitado)	0	0	100	% (paso de 1)
4	$t_{r9}$	Fuerza del motor (par a régimen)	100	10	100	% (paso de 1)
5	$SS_L$	Modo ralentización 0 = ralentización 1/3 1 = ralentización 2/3	0	0	1	
6	$S_{b5}$	Configuración SS: 0 = Normal (AP-ST-CH-ST-AP-ST...) 1 = Alterno STOP (AP-ST-CH-AP-ST-CH...) 2 = Alterno (AP-CH-AP-CH...) 3 = Comunitario – timer 4 = Comunitario con cierre inmediato	0	0	4	
7	$b_{LE}$	Comportamiento tras un corte de electricidad 0 = ninguna acción, permanece como estaba 1 = Cierre	0	0	1	
8	$SS_E$	Arranque suave 0 = inhabilitado 1 = habilitado	0	0	1	
9	$L_{Si}$	Amplitud ralentización P = personalizada de aprendizaje 0...100% = porcentaje de la carrera	15	0	100	% (paso de 1)

#### 4.5 - Conexión del receptor

Conecte el receptor eliminando la cubierta de plástico y poniendo atención en la dirección, como indicado en la figura en el párrafo 2.1. Para la programación, respete las instrucciones del receptor, sa-

biendo que las 4 salidas activables son:  
SALIDA 1 = PASO A PASO, SALIDA 2 = PASO DE PEATONES, SALIDA 3 = ABRIR, SALIDA 4 = CERRAR.

## 5 - ENSAYO Y PUESTA EN SERVICIO DEL AUTOMATISMO

El ensayo del sistema debe ser llevado a cabo por un técnico calificado que debe realizar las pruebas requeridas por la normativa de referencia de acuerdo con los riesgos presentes, comprobando

el cumplimiento de lo previsto por las normativas, especialmente la Norma EN 12445 que indica los métodos de ensayos para los automatismos de puertas motorizadas.

### 5.1 - Ensayo

Todos los componentes del sistema deben ser probados siguiendo los procedimientos indicados en los manuales de instrucciones respectivos;

controle que se hayan respetado las indicaciones del Capítulo 1 - Advertencias para la seguridad;

controle que la puerta se pueda mover libremente al desbloquear el automatismo, que esté equilibrada y que no se mueva de la posición en que se la deja;

controle que todos los dispositivos conectados (fotocélulas, bandas sensibles, pulsadores de emergencia, etc.) funcionen correctamente, realizando pruebas de apertura, cierre y parada de la puerta con los dispositivos de mando conectados (transmisores, pulsadores, selectores);

mida la fuerza de impacto, tal como establecido por la Normativa EN 12445, regulando las funciones de velocidad, fuerza del motor y ralentizaciones de la central, hasta que las medidas den los resultados deseados y determinar el ajuste exacto.

### 5.2 - Puesta en servicio

Tras el ensayo positivo de todos los dispositivos del sistema, y no solo de algunos de ellos, se puede proceder con la puesta en servicio;

es necesario realizar y conservar por 10 años el expediente técnico del sistema que deberá contener el diagrama eléctrico, el dibujo o la foto del sistema, el análisis de los riesgos y las soluciones tomadas, la declaración de conformidad del fabricante de todos los dispositivos conectados, el manual de instrucciones de cada dispositivo y el plan de mantenimiento del sistema;

coloque en la puerta una placa con los datos del automatismo, el nombre de la persona responsable de la puesta en servicio, el número de serie y el año de fabricación, la marca CE;

coloque una placa que indique las operaciones que hay que hacer

para desbloquear manualmente el sistema;

realice y entregue al usuario final la declaración de conformidad, las instrucciones y advertencias de uso para el usuario final y el plan de mantenimiento del sistema;

asegúrese de que el usuario haya entendido el correcto funcionamiento automático, manual y de emergencia del automatismo;

informe al usuario final, incluso por escrito, sobre los peligros y riesgos presentes;

**ATENCIÓN** - después de haber detectado un obstáculo, la puerta se detiene durante la apertura y se desactiva el cierre automático; para reanudar el movimiento es necesario presionar el pulsador de mando o utilizar el transmisor.

## 6 - DESCRIPCIÓN DETALLADA - MENÚ AVANZADO

El MENÚ AVANZADO permite personalizar aún más el sistema modificando algunos parámetros a los que no se puede acceder desde el menú básico

Para acceder al menú AVANZADO, presione y mantenga presiona-

do durante 5 segundos el pulsador MENU

Para modificar los parámetros del MENÚ AVANZADO, proceda como indicado para el MENÚ BÁSICO

PARÁMETROS	DESCRIPCIÓN	POR DEFECTO	MÍN.	MÁX.	UNIDAD
1	<i>EL.F.</i> Electrofreno 0 = inhabilitado 1 = habilitado	0	0	100	x 0,01s (paso de 5)
2	<i>SP.h.</i> Comportamiento PHOTO1 durante el arranque a partir de cerrado 0 = Control PHOTO1 1 = La puerta se abre incluso con PHOTO1 activa	1	0	1	
3	<i>Ph.2.</i> Comportamiento PHOTO2 0 = Habilitada tanto durante la apertura como durante el cierre AP/CH 1 =Habilitada solo durante la apertura AP	0	0	1	
4	<i>tP.h.</i> Test fotodispositivos 0 = inhabilitado 1 = habilitado PHOTO1 2 = habilitado PHOTO2 3 = habilitado PHOTO1 y PHOTO2	0	0	3	
5	<i>Ed.ñ.</i> Tipo de banda 0 = contacto (NC) 1 = resistiva (8k2)	0	0	1	
6	<i>Ed.</i> Modo activación banda 0 = se activa solo durante el cierre con inversión del movimiento 1 = detiene el automatismo (durante la apertura y el cierre) y libera el obstáculo	0	0	1	
7	<i>tEd.</i> Test banda 0 = inhabilitado 1 = habilitado	0	0	1	
8	<i>LP.o.</i> Apertura paso de peatones	30	0	100	% (paso de 1)
9	<i>tP.C.</i> Tiempo cierre automático de paso de peatones (0 = inhabilitado)	20	0	900	s
10	<i>FP.r.</i> Configuración salida luz intermitente 0 = Fija 1 = Luz intermitente	1	0	1	
11	<i>tP.r.</i> Tiempo destello previo (0 = inhabilitado)	0	0	10	s
12	<i>FC.y.</i> Configuración luz de cortesía 0 = Al final del movimiento se enciende durante el tiempo TCY 1 = Encendida si la puerta no está cerrada + duración TCY 2 = Encendida si el tiempo de luz de cortesía (TCY) no venció 3 = Indicador luminoso puerta abierta on/off 4 = Indicador luminoso puerta abierta destello proporcional	0	0	4	
13	<i>tCY.</i> Tiempo duración luz de cortesía	0	0	900	s (paso de 10 s)
14	<i>dE.A.</i> Hombre presente 0 = inhabilitado 1 = habilitado	0	0	1	
15	<i>SE.r.</i> Umbral ciclos solicitud servicio de asistencia. Alcanzado el umbral configurado, los ciclos siguientes serán ejecutados con destello rápido (solo si FPR está activo). (0 = inhabilitado)	0	0	100	x 1000 ciclos
16	<i>SE.F.</i> Habilitación del destello continuo para solicitar el servicio de asistencia (función ejecutada solo con la puerta cerrada). 0 = inhabilitado 1 = habilitado	0	0	1	
17	<i>dE.F.</i> Restablecimiento de los valores por defecto				

Para configurar los valores por defecto: 1) entre a la programación avanzada; 2) seleccione el parámetro "dEF"; 3) active el modo modificación (se visualiza "0"); 4) acepte la modificación

(presione "MENU" y manténgalo presionado). Entonces, se debe visualizar una cuenta regresiva d80,d79...,d01 hasta "d0n". Al final suelte el pulsador.

## 7 - INSTRUCCIONES Y ADVERTENCIAS DESTINADAS AL USUARIO FINAL

Key Automation S.r.l. fabrica sistemas para la automatización de puertas, puertas de garajes, puertas automáticas, cierres enrollables, barreras para aparcamientos y de acceso. Key Automation no es el fabricante de su automatización, que es el resultado de una obra de análisis, evaluación, elección de los materiales y realización del sistema realizado por su instalador de confianza. Cada automatismo es único y solo su instalador posee la experiencia y profesionalidad necesarias para realizar un sistema según sus necesidades, seguro y duradero y, sobre todo, realizado correctamente y de conformidad con las normativas vigentes. Aunque el automatismo satisfaga el nivel de seguridad requerido por las normativas, esto no excluye la existencia de un "riesgo residual", es decir la posibilidad de que se puedan generar situaciones peligrosas debidas, por lo general, a un uso inconsciente o incorrecto; por dicho motivo, deseamos darle algunas recomendaciones sobre los comportamientos que usted debe mantener:

- antes de utilizar por primera vez el automatismo, pida explicaciones al instalador sobre el origen de los riesgos residuales;
- conserve el manual para futuras consultas y entréguelo al nuevo dueño en caso de reventa del automatismo;
- un uso inconsciente e inadecuado del automatismo puede volverlo peligroso: no accione el movimiento del automatismo si dentro del radio de acción hubiera personas, animales o cosas;
- un sistema de automatización, si está bien diseñado, garantiza un elevado grado de seguridad, impidiendo con sus dispositivos de detección el movimiento en presencia de personas o cosas y garantizando una activación siempre previsible y segura. De todas maneras, es prudente prohibir que los niños jueguen cerca del automatismo y, para evitar activaciones involuntarias, no deje los telecomandos a su alcance;
- ni bien note algún comportamiento anormal del automatismo, corte la alimentación eléctrica del sistema y realice el desbloqueo manual. No intente por su cuenta repararlo, sino que solicite el servicio de su instalador de confianza: mientras tanto, el sistema puede funcionar como una abertura no automatizada, desbloqueando el motorreductor con la llave de desbloqueo suministrada junto con el automatismo. Con los dispositivos de seguridad fuera de uso es necesario hacer reparar el automatismo lo antes posible;
- en caso de roturas o falta de alimentación: Mientras espera la llegada del instalador o la reactivación de la energía eléctrica, si el sistema no estuviera equipado con baterías de compensación, el automatismo se puede accionar como cualquier abertura no automatizada. Para tal fin, es necesario realizar el desbloqueo manual;
- desbloqueo y movimiento manual: antes de realizar esta operación, observe que el desbloqueo se realice solo cuando la hoja está detenida.

- **Mantenimiento:** Como cualquier maquinaria, su automatismo necesita un mantenimiento periódico para que pueda funcionar por la mayor cantidad de tiempo posible y con seguridad. Establezca con su instalador un plan de mantenimiento con frecuencia periódica; Key Automation aconseja un servicio cada 6 meses para un uso doméstico normal, pero dicha frecuencia puede variar en función de la intensidad de uso. Todas las operaciones de control, mantenimiento o reparación deben ser llevadas a cabo por personal calificado.

- No modifique el sistema ni los parámetros de programación ni de regulación del automatismo: la responsabilidad es de su instalador.

- El ensayo, los trabajos de mantenimiento periódico y las reparaciones deben estar documentadas por quien las realiza y dichos documentos deben ser conservados por el dueño del sistema.

Las únicas operaciones que usted puede realizar y que le recomendamos hacer periódicamente son la limpieza de los vidrios de las fotocélulas y la eliminación de las hojas o piedras que podrían obstaculizar el automatismo. Para impedir que alguien pueda accionar la puerta, antes de proceder, recuerde desbloquear el automatismo y utilizar un paño ligeramente humedecido con agua para la limpieza.

Al final de la vida útil del automatismo, asegúrese de que la eliminación sea llevada a cabo por personal calificado y que los materiales sean reciclados o eliminados según las normas locales vigentes.

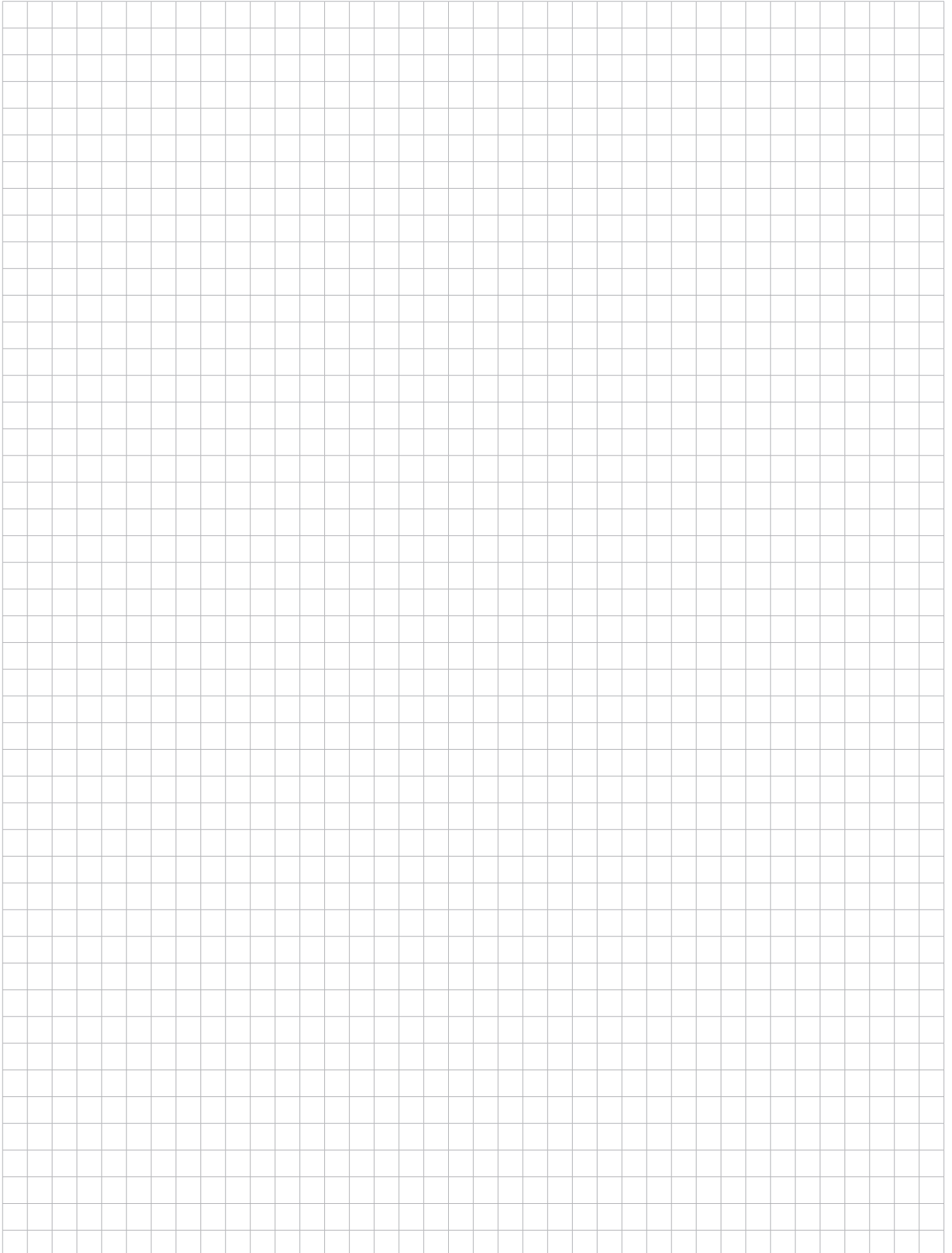
Si después de un tiempo usted notara que el radiomando comienza a funcionar mal, o no funciona, podría ser que la pila se haya agotado (según el uso, puede durar varios meses o más de un año). Usted lo podrá comprobar porque el indicador luminoso de confirmación de la transmisión no se enciende, o se enciende solo durante un breve instante.

Las pilas contienen sustancias contaminantes: no las arroje en los residuos comunes sino que respete los métodos previstos por los reglamentos locales.

Le agradecemos por haber elegido Key Automation S.r.l. y le invitamos a visitar nuestro sitio internet [www.keyautomation.it](http://www.keyautomation.it) para más informaciones.



## NOTAS



# INHALTSVERZEICHNIS

<b>1</b>	<b>Sicherheitshinweise</b>	S. 51
<b>2</b>	<b>Einführung in das Produkt</b>	S. 52
2.1	Beschreibung des Steuergerätes	S. 52
2.2	Beschreibung der Anschlüsse	S. 52
2.3	Modelle und technische Eigenschaften	S. 52
2.4	Liste benötigter Kabel	S. 53
<b>3</b>	<b>Vorabkontrollen</b>	S. 53
<b>4</b>	<b>Produktinstallation</b>	S. 54
4.1	Elektrische Anschlüsse	S. 54
4.2	Anzeige Normalmodus	S. 55
4.3	Einlernen des Laufs	S. 56
4.4	Benutzerdefinierte Einrichtung der Anlage - GRUNDMENÜ	S. 57
4.5	Anschluss des Funkempfängers	S. 58
<b>5</b>	<b>Test und Inbetriebnahme</b>	S. 58
5.1	Abnahme	S. 58
5.2	Inbetriebnahme	S. 58
<b>6</b>	<b>Vertiefung - ERWEITERTES MENÜ</b>	S. 59
<b>7</b>	<b>Anweisungen und Hinweise für den Endbenutzer</b>	S. 60
<b>8</b>	<b>EG-Konformitätserklärung</b>	S. 87

## 1 - SICHERHEITSHINWEISE

**ACHTUNG!- Zur Sicherheit der Personen ist es wichtig, diese Anleitungen zu beachten und sie für den zukünftigen Gebrauch aufzubewahren.**

Vor Durchführung der Installation lesen Sie die Anleitung bitte aufmerksam durch.

**Die Konstruktion und die Herstellung der Geräte, aus denen sich das Produkt zusammensetzt, und die in diesem Handbuch enthaltenen Informationen entsprechen den geltenden Sicherheitsvorschriften. Dennoch können eine falsche Installation und eine falsche Programmierung schwerwiegende Verletzungen bei Personen verursachen, die die Arbeit ausführen, und bei denen, die die Anlage benutzen werden. Aus diesem Grund ist es wichtig, während der Installation strikt alle Anweisungen in diesem Handbuch zu beachten.**

Bei Zweifel jeglicher Art die Installation abbrechen und ggf. den Key Automation Kundendienst zur Klärung kontaktieren.

**Für die europäische Gesetzgebung muss der Einbau einer automatischen Tür oder eines Tors den Bestimmungen der Richtlinie 2006/42/EG (Maschinenrichtlinie) und im Besonderen den Normen EN 12445, EN 12453, EN 12635 und EN 13241-1 entsprechen, die eine Konformitätserklärung der Automation ermöglichen.**

In Anbetracht dessen muss die endgültige Verbindung der Automation ans Stromnetz, der Test der Anlage, die Inbetriebnahme und die regelmäßige Wartung von qualifiziertem und erfahrenem Personal entsprechend den Anleitungen unter „Test und Inbetriebnahme der Automation“ durchgeführt werden.

Außerdem muss es auch die vorgesehenen Proben nach den vorhandenen Risiken festlegen und die Einhaltung der Gesetze, Normen und Regeln überprüfen: insbesondere die Einhaltung der Norm EN 12445, welche die Prüfverfahren für Automationen von Türen und Toren festlegt.

**ACHTUNG - Vor Installationsbeginn folgende Analysen und Prüfungen durchführen:**

Sicherstellen, dass die für die Automation vorgesehenen Vorrichtungen für die zu realisierende Anlage geeignet sind. Diesbezüglich aufmerksam die im Kapitel „Technische Eigenschaften“ aufgeführten Daten prüfen. Die Installation nicht durchführen, wenn auch nur eine der Vorrichtungen nicht für den Gebrauch geeignet ist.

Sicherstellen, dass die Vorrichtungen im Kit ausreichend sind, um die Sicherheit und Funktion der Anlage zu gewährleisten.

Die Risikoanalysen durchführen, welche auch die Liste der Sicherheitsanforderungen, aufgeführt in Anhang I der Maschinenrichtlinie, beinhalten muss, und die angewandten Lösungen nennen. Die Risikoanalyse ist eine der Unterlagen, aus denen sich die technischen Unterlagen der Automation zusammensetzen. Diese müssen von einem erfahrenen Installateur ausgefüllt werden.

**In Anbetracht der Gefahrensituationen, die bei Installation und Benutzung des Produktes auftreten können, muss die Automation unter Berücksichtigung folgender Hinweise installiert werden:**

Keine Änderungen an der Automation vornehmen, wenn diese nicht in diesem Handbuch vorgesehen sind. Diese können nur zu Funktionsstörungen führen. Der Hersteller übernimmt keine Haftung für Schäden, die durch eigenmächtige Änderungen am Produkt verursacht wurden.

Die einzelnen Komponenten der Automation dürfen nicht in Wasser oder andere Flüssigkeiten getaucht werden. Bei der Installation beachten, dass keine Flüssigkeit ins Innere der Vorrichtungen dringt.

Sollten Flüssigkeiten ins Innere der Automationskomponenten dringen, sofort die Stromzufuhr abschalten und sich an den Key Automation Kundendienst wenden. Die Benutzung der Automation in derartigen Situationen kann gefährlich sein.

Die einzelnen Komponenten weder Wärmequellen noch offenen Flammen aussetzen. Dadurch können Schäden, Störungen und Gefahrensituationen entstehen oder ein Brand ausbrechen.

Alle Arbeiten, die ein Öffnen der Schutzhülle der Komponenten erfordern, müssen bei abgeschalteter Stromzufuhr durchgeführt werden. Sollte die Abschaltvorrichtung nicht sichtbar sein, ein Schild mit der Aufschrift „IN WARTUNG“ anbringen.

Das Steuergerät muss mit einer Stromleitung verbunden werden, die sicher geerdet ist.

Dieses Produkt kann nicht als ausreichendes System für den Einbruchschutz angesehen werden. Wenn Sie sich ausreichend schützen wollen, müssen andere Vorrichtungen in die Automation integriert werden.

Wie im Absatz „Test und Inbetriebnahme der Automation“ vorgesehen, darf das Produkt erst nach der „Inbetriebnahme“ der Automation benutzt werden.

Im Stromnetz der Anlage eine Abschaltvorrichtung mit ausreichendem Öffnungsabstand der Kontakte vorsehen, die, wie von der Überspannungskategorie III gefordert, die komplette Abschaltung erlaubt.

Verwenden Sie für die Verbindung von steifen und flexiblen Rohren oder Kabeldurchgängen Anschlüsse mit dem Schutzgrad IP55 oder höher.

Die elektrische Anlage vor der Automation muss den geltenden Bestimmungen entsprechen und fachgerecht ausgeführt sein.

Angeraten ist ein Notschalter, der in der Nähe der Automation angebracht wird (verbunden mit dem Eingang STOP der Steuerplatine), so dass ein sofortiges Anhalten des Tors oder der Tür bei Gefahr möglich ist.

Diese Vorrichtung eignet sich nicht für Personen (einschließlich Kinder) mit eingeschränkten körperlichen, geistigen oder Sinnesfähigkeiten, oder denen die nötige Erfahrung oder die Kenntnisse fehlen, es sei denn, sie werden von einer für ihre Sicherheit verantwortliche Person begleitet oder beaufsichtigt oder in der Benutzung der Vorrichtung unterwiesen.

Kinder sollten beaufsichtigt werden, um sicherzustellen, dass sie nicht mit dem Gerät spielen.

**ACHTUNG - Das Verpackungsmaterial aller Automationskomponenten muss entsprechend den örtlichen Bestimmungen entsorgt werden.**

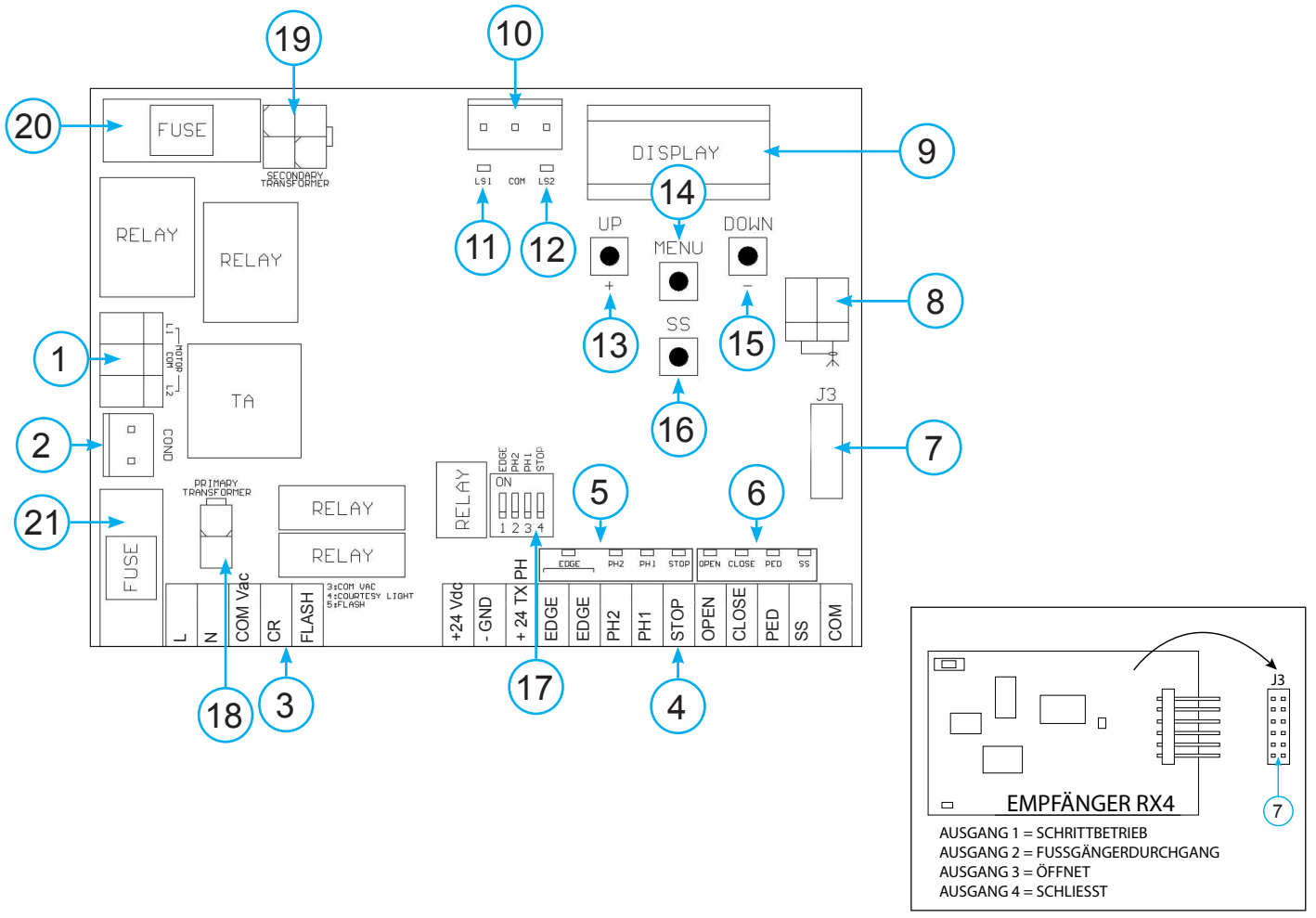
**ACHTUNG - Die Daten und Informationen in diesem Handbuch können jederzeit ohne Vorankündigung seitens Key Automation S.r.l. geändert werden.**

## 2 - EINFÜHRUNG IN DAS PRODUKT

### 2.1 - Beschreibung des Steuergerätes

Das Steuergerät CT102 ist das modernste und effizienteste Steuerungssystem für Motoren von Key Automation zum elektrischen Öffnen und Schließen von Schiebe- und Schwingtoren. Jeder andere unsachgemäße Gebrauch des Steuergerätes ist verbo-

ten. Das CT-102 ist mit einem Display ausgestattet, das eine einfache Programmierung und kontinuierliche Überwachung des Status der Eingänge erlaubt. Außerdem gewährleistet der Menüaufbau eine einfache Einstellung der Arbeitszeiten und der Betriebslogik.



### 2.2 - Beschreibung der Anschlüsse

- |                                                                            |                                              |
|----------------------------------------------------------------------------|----------------------------------------------|
| 1- Versorgungsanschlüsse Motor                                             | 11- LS1 LED-Anzeige Endschalter              |
| 2- Verbinder Kondensator                                                   | 12- LS2 LED-Anzeige Endschalter              |
| 3- Versorgungsanschlüsse 230 VAC Blinkleuchten und zusätzliche Beleuchtung | 13- Taste UP +                               |
| 4- Versorgungsanschluss 24 VDC Bedienelemente und Sicherheitsvorrichtungen | 14- Taste MENU                               |
| 5- ROTE Signal-LEDs Sicherheitsvorrichtungen EDGE PH2-PH1-STOP             | 15- Taste DOWN -                             |
| 6- GRÜNE Signal-LEDs Bedienelemente OPEN-CLOSE-PED-SS                      | 16- Taste SS Schrittbetrieb                  |
| 7- Verbinder Funkplatine mit RX4-Anschluss (4 Kanäle)                      | 17- Dip Switch Sicherheitsvorrichtungen      |
| 8- Verbinder Antenne                                                       | 18- Haupttransformator                       |
| 9- LCD-Display                                                             | 19- Nebentransformator                       |
| 10- Verbinder Endanschlag                                                  | 20- F2- Sicherung Zubehörschutz 500 mA flink |
|                                                                            | 21- F1- Sicherung Leitungsschutz 6,3 A flink |

### 2.3 - Modelle und technische Eigenschaften

CODE	BESCHREIBUNG
900CT102	230-V-Steuergerät für einen Schiebe- oder Schwingtormotor

- Gegen Kurzschlüsse im Steuergerät, an den Motoren und am angeschlossenen Zubehör geschützte Versorgung.
- Hinderniserkennung bei Betriebsgeschwindigkeit per Stromsensor.
- Automatisches Erlernen der Arbeitszeit.

- Ausschaltung der Sicherheitseingänge durch Dip Switch: Die Klemmen der nicht installierten Sicherheitsvorrichtungen müssen nicht überbrückt werden; es reicht aus, die Funktion mit Dip Switch zu sperren.

TECHNISCHE MERKMALE:	
Spannungsversorgung (L-N)	230 Vac (+10% - 15%) 50-60 Hz
Motorhöchstlast	700 W
Ausgang Spannungsversorgung Zubehör Vdc und Spannungsversorgung Gerätetest	24 Vdc 500 mA
Ausgang zusätzliche Beleuchtung	230 Vac 100 W
Ausgang Blinkleuchte	230 Vac 40 W
Pausenzeit	Einstellbar 0-900 sec.
Betriebstemperatur	-20 °C + 55 °C
Sicherungen Zubehör	500mAF
Sicherungen Versorgungsleitung	6,3AF

## 2.4 - Liste benötigter Kabel

Die bei einer typischen Anlage erforderlichen Kabel für den Anschluss der einzelnen Vorrichtungen sind in der Tabelle Kabelliste aufgeführt.

Die benutzten Kabel müssen dem Installationstyp entsprechen; z. B. wird ein Kabel des Typs H03VV-F für Innenbereiche bzw. H07RN-F für Außenbereiche empfohlen.

### TECHNISCHE SPEZIFIKATIONEN FÜR ELEKTRISCHE KABEL:

Anschluss	cabelliste	maximal zulässige Grenze
Elektrische Versorgungsleitung der Steuerung	1 x kabel 3 x 1,5 mm <sup>2</sup>	20 m *
Blinkleuchte, zusätzliche Beleuchtung	1 x kabel 4 x 0,5 mm <sup>2</sup> **	20 m
Antenne	1 x kabel typ RG58	20 m (empfohlen < 5 m)
Fotozellen Sender	1 x kabel 2 x 0,5 mm <sup>2</sup>	20 m
Fotozellen Empfänger	1 x kabel 4 x 0,5 mm <sup>2</sup>	20 m
Schaltleiste	1 x kabel 2 x 0,5 mm <sup>2</sup>	20 m
interruttore a chiave	1 x kabel 4 x 0,5 mm <sup>2</sup>	20 m

\* Wenn das Versorgungskabel länger als 30 ist, muss ein Kabel mit größerem Querschnitt benutzt (3x2,5 mm<sup>2</sup>) und eine Sicherheitserdung in der Nähe der Automatisierung installiert werden.

\*\* Alternativ können zwei Kabel 2 x 0,5 mm<sup>2</sup> verwendet werden.

## 3 - VORABKONTROLLEN

Vor der Installation bitte folgende Punkte prüfen und kontrollieren:

kontrollieren, ob sich Tor oder Tür für die Automatisierung eignen;

gewicht und Größe des Tors oder der Tür müssen innerhalb der Einsatzgrenzen der Automation liegen, auf der das Produkt installiert wird;

kontrolle des Vorhandenseins und der Stärke der mechanischen Sicherheitsanschlüsse des Tors oder der Tür;

sicherstellen, dass der Befestigungsbereich nicht überflutet werden kann;

überhöhter Säure- oder Salzgehalt oder die Nähe von Wärmequellen können eine Funktionsstörung des Produktes verursachen;

bei extremen klimatischen Verhältnissen (wie z. B. Schnee, Eis, hohe Temperaturunterschiede, hohe Temperaturen) könnten sich die Reibungen verstärken; deshalb könnte der Kraftaufwand für die Bewegung und das Anlaufmoment höher sein als im Normalzustand;

kontrollieren, dass die manuelle Bewegung des Tors oder der Tür flüssig und ohne Reibungspunkte ist und keine Entgleisungsgefahr besteht;

prüfen, dass sich das Tor oder die Tür im Gleichgewicht befindet und folglich in jeder Stellung stillsteht;

prüfen, dass die Stromleitung für den Anschluss des Produkts über eine Sicherheitserdung verfügt und mit einem Leitungsschutz- und Differentialschalter geschützt ist;

im Stromnetz der Anlage eine Abschaltvorrichtung mit ausreichendem Öffnungsabstand der Kontakte vorsehen, die, wie von der Überspannungskategorie III gefordert, die komplette Abschaltung erlaubt;

sicherstellen, dass das gesamte für die Installation benutzte Material den geltenden Bestimmungen entspricht.

## 4 - PRODUKTINSTALLATION

### 4.1 - Stromanschlüsse

ACHTUNG - Vor dem Anschluss sicherstellen, dass die Stromzufuhr des Steuergerätes abgeschaltet ist.

#### MOTORVERBINDER

Klemmenleiste Versorgungsanschlüsse

L1	Phase Motor
COM	Gemeinsamer Leiter Motor
L2	Phase Motor

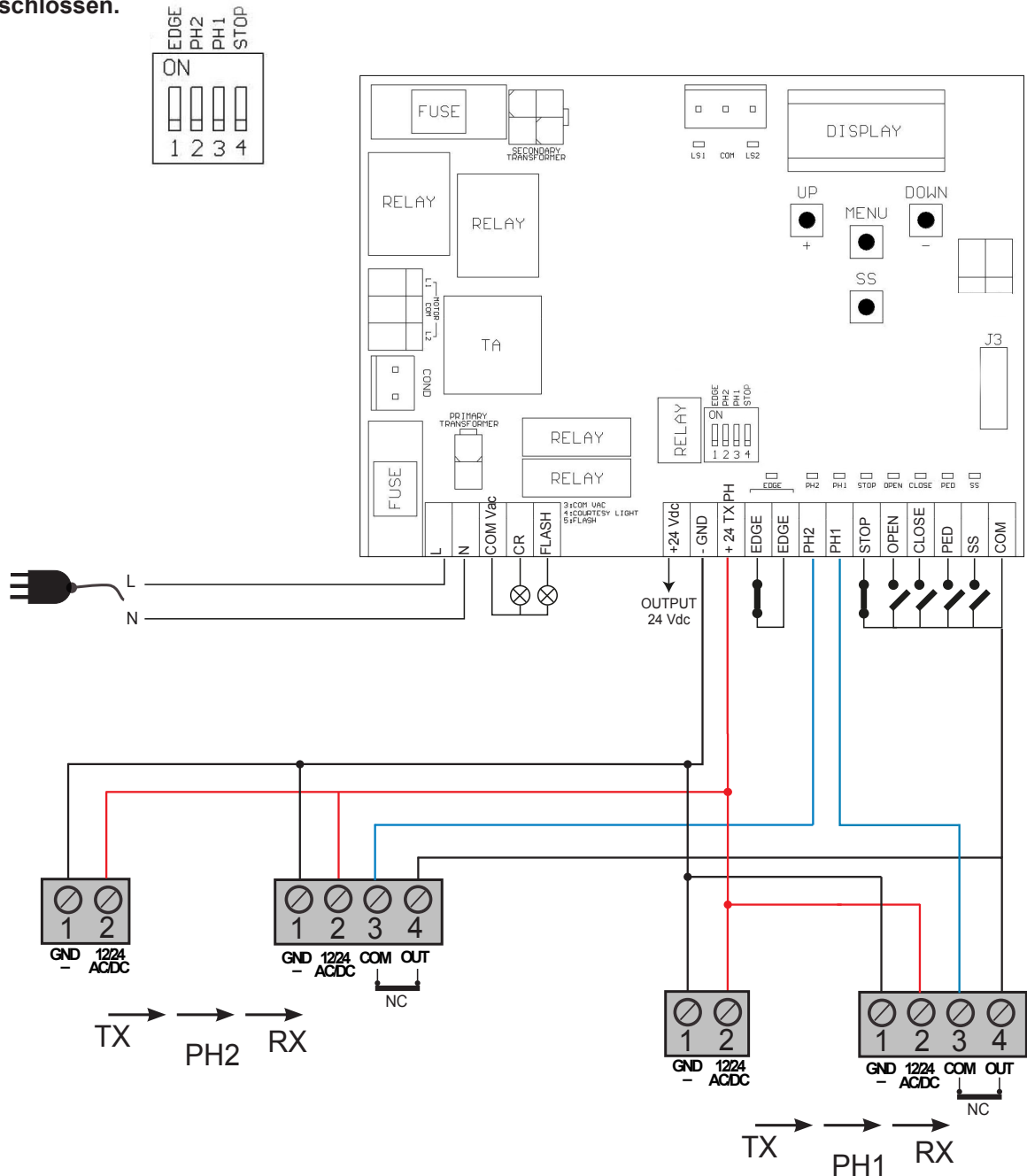
#### STROMVERBINDER

L	Phase 230 VAC 50-60 Hz
N	Nullleiter 230 VAC 50-60 Hz
COM Vac	Gemeinsamer Leiter der Ausgänge „CR“ und „FLASH“
CR	Zusätzliche Beleuchtung, 230 VAC, 100 W
FLASH	Blinkleuchte, 230 VAC, 40 W

#### WÄHLSCHALTER DIP SWITCH

Bei Einstellung auf „ON“ sperrt er die Eingänge EDGE, PH2, PH1, STOP. Dadurch entfällt die Notwendigkeit, die Eingänge auf der Klemmenleiste zu überbrücken.

**ACHTUNG - Bei Einstellung des Dip Switch auf ON sind die angeschlossenen Sicherheitsvorrichtungen ausgeschlossen.**



## VERBINDER FÜR SICHERHEITSVORRICHTUNGEN UND BEDIENELEMENTE

+24 VDC	Spannungsversorgung Zubehör positiv 24 VDC, 250 mA
GND	Spannungsversorgung Zubehör negativ
+ 24 VDC TX PHOTO	Positive Spannungsversorgung der Fotozellen PH1, PH2; Fototest wählbar über Parameter $t^{Ph}$ 24 VDC, 250 mA
EDGE	Sicherheitsleiste, ON/OFF NC-Kontakt oder Widerstandsleiste 8K2 zwischen EDGE und EDGE (Achtung: bei Dip Switch 1 auf ON wird der Eingang der Sicherheitsvorrichtung LEISTE gesperrt).
PH2	Fotozellen (Öffnung) NC-Kontakt zwischen PH2 und COM (Achtung: bei Dip Switch 2 auf ON wird der Eingang der Sicherheitsvorrichtung FOTOZELLE 2 gesperrt). Die Fotozelle spricht zu jedem Zeitpunkt während der Öffnung der Automation an und bewirkt die sofortige Blockierung der Bewegung; bei Wiederherstellung des Kontaktes wird die Öffnung fortgesetzt.
PH1	Fotozellen (Schließung) NC-Kontakt zwischen PH1 und COM (Achtung: bei Dip Switch 3 auf ON wird der Eingang der Sicherheitsvorrichtung FOTOZELLE 1 gesperrt). Die Fotozelle spricht zu jedem Zeitpunkt während der Schließung der Automation an und bewirkt die sofortige Blockierung der Bewegung mit Umkehr der Laufrichtung.
STOP	STOP Sicherheitsvorrichtung NC-Kontakt zwischen STOP und COM (Achtung: bei Dip Switch 4 auf ON wird der Sicherheitseingang STOP gesperrt) Dieser Eingang wird als Sicherheitsvorrichtung angesehen; der Kontakt kann jederzeit abgeschaltet werden, sodass die Automation sofort angehalten und jede Funktion, auch die automatische Schließung, deaktiviert wird.
OPEN	Befehl ÖFFNEN NO-Kontakt zwischen OPEN und COM Kontakt TOTMANN- Funktion. Das Tor ÖFFNET, solange der Kontakt gedrückt wird.
CLOSE	Befehl SCHLIESSEN NO-Kontakt zwischen CLOSE und COM Kontakt TOTMANN- Funktion. Das Tor SCHLIEßT, solange der Kontakt gedrückt wird.
PED	Befehl FUSSGÄNGER NO-Kontakt zwischen PED und COM Befehl zur teilweisen Öffnung der Tür, mit Software einstellbar.
SS	Befehl SCHRITTBETRIEB NO-Kontakt zwischen SS und COM Befehl Öffnen/Stopp/Schließen/Stopp oder je nach Softwareeinstellung.
COM	Gemeinsamer Leiter für Eingänge PH1, PH2, STOP, OPEN, CLOSE, PED, SS
SIGNAL	Antenne - Signal -
SHIELD	Antenne - Schutzgeflecht -

## 4.2 - Anzeige Normalmodus

Im „NORMALMODUS“, d. h. bei normaler Stromspeisung des Systems, zeigt das LCD-Display mit 3 Ziffern folgende Statusmeldungen:

ANZEIGEN	BEDEUTUNG
--	Tor geschlossen oder Neustart nach Ausschalten
OP	Tor in Öffnung
CL	Tor in Schließung
SO	Tor in Öffnung angehalten
SC	Tor in Schließung angehalten
HR	Tor durch Fremdeingriff angehalten
oP	Tor ohne automatisches Wiederschließen angehalten
PE	Tor in Position Fußgängeröffnung ohne automatisches Wiederschließen
-tC	Tor geöffnet mit zeitgesteuertem Wiederschließen Blinkender Strich Zeitkontrolle läuft Strich durch Zahl 0..9 ersetzt Rückwärtszählen zum Start (letzte 10 s)
-tP	Tor geöffnet für Fußgänger mit zeitgesteuertem Wiederschließen Blinkender Strich Zeitkontrolle läuft Strich durch Zahl 0..9 ersetzt Rückwärtszählen zum Start (letzte 10 s)
L--	Einlernen am Endanschlag gestartet (das Tor vom Endanschlag wegbewegen, um den Einlernvorgang fortzusetzen)
LOP	Einlernen bei Öffnung
LCL	Einlernen bei Schließung

Zusätzlich zeigen die Punkte zwischen den unten genannten Ziffern den Endschalterstatus wie folgt an:

ANZEIGEN	BEDEUTUNG
.--	Endanschlag GESCHLOSSEN (vor der ersten Ziffer ist ein Punkt)
t.C	Endanschlag OFFEN (zwischen den zwei Ziffern ist ein Punkt)
SO	Kein Endanschlag eingeschaltet (kein Punkt vorhanden)

## Betriebsstörungen

In diesem Absatz werden einige Betriebsstörungen aufgelistet, die auftreten können.

ALARM IMPULSÜBERLAST	Der Strom des Motors ist sehr schnell gestiegen
EFD	1. Das Tor ist auf ein Hindernis gestoßen. 2. An der Laufschiene oder Zahnstange sind Reibungen vorhanden.
ALARM SICHERHEITSLAISTE	Das Steuergerät hat ein Signal der Sicherheitsleiste erfasst
EEd	1. Die Sicherheitsleiste wird gedrückt. 2. Die Sicherheitsleiste ist nicht sachgerecht angeschlossen.
ALARM ENDANSCHLAG	Die Endanschläge funktionieren nicht sachgemäß
ELS	1. Die Endanschläge sind beschädigt. 2. Die Endanschläge sind nicht angeschlossen. 3. Prüfen, wie lange das Tor bewegt wurde, ohne dass die Endanschläge beansprucht wurden
ALARM FOTOZELLEN	Der Fototest hat ein negatives Ergebnis erbracht
EPH	1. Die Anschlüsse der Fotozellen kontrollieren. 2. Die korrekte Funktionsweise der Fotozellen überprüfen.
ANSPRECHEN DES ELEKTRONISCHEN THERMOSCHUTZES	Keine Stromaufnahme des Motors
Eth	1. Die Aufnahme des Motors überprüfen. 2. Den flüssigen und hindernisfreien Lauf kontrollieren.

Nach Aufhebung des Alarms zum Löschen aller Fehlermeldungen die Taste „DOWN -“

oder das Bedienelement SS (SCHRITTBETRIEB) drücken. Das Display kehrt wieder zur normalen Anzeige zurück.

### 4.3 - Einlernen des Laufs

Bei der ersten Stromversorgung des Steuergeräts muss ein Einlernvorgang durchgeführt werden, der die Ermittlung grundlegender Parameter wie Lauflänge und Verlangsamungen erlaubt. Drückt man die Tasten + oder -, kann man neben dem Steuergerätestatus (siehe erste Tabelle des Absatzes 4.2) auch die Anzahl der

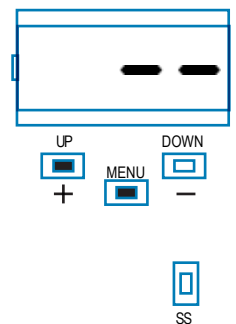
durchgeführten Bewegungen ablesen. Bei der Bewegungsanzeige werden abwechselnd die Tausenderwerte, angezeigt ohne Punkte, und die Einheiten, unterteilt durch Punkte, angezeigt (Beispiel: 50.000 = 50/0.0.0).

#### EINLERNEN DES LAUFS UND DER HAUPTPARAMETER MIT VOREINGESTELLTEN VERLANGSAMUNGEN

Die Verlangsamungen werden entsprechend der Einstellung im Menü durchgeführt werden, wobei der Prozentwert sowohl beim Öffnen als auch beim Schließen gleich ist.

Soll auch die Verlangsamung manuell programmiert werden, fahren Sie bitte direkt mit der nachfolgenden Tabelle fort.

- Das Tor oder die Tür entriegeln, in mittlere Stellung bringen und wieder anhalten. Soll auch die Verlangsamung benutzerdefiniert programmiert werden, fahren Sie bitte mit dem nachfolgenden Absatz fort.
- GLEICHZEITIG die Tasten + und MENU mehr als 5 Sekunden drücken, bis  $LDP$  angezeigt wird, und sich zum Drücken (falls nötig) der Taste DOWN bereithalten (siehe Abbildung).
- Wenn die erste Bewegung KEINE Öffnung ist, die Taste DOWN drücken, um den Einlernvorgang zu stoppen. Dann SS drücken, damit der Lernvorgang wieder startet: Das Tor setzt sich in die richtige Richtung in Bewegung. Der Motor öffnet mit geringer Geschwindigkeit bis zum Erreichen des Endanschlags für die Öffnung (sollte das Kraftmoment nicht ausreichen, um das Tor zu bewegen, die Verlangsamungen vom Menü entfernen [ $L5i = 0$ ]). Bei Erreichen des Endschafters für die Öffnung setzt sich das Tor wieder mit voller Geschwindigkeit in Schließrichtung in Bewegung, wobei  $LLL$  angezeigt wird.
- Abwarten, dass zwei Bewegungen komplett durchgeführt wurden (2 Öffnungen und 2 Schließungen) und dass das Tor den Lauf mit der Schließung beendet (Anzeige --).
- Einige Öffnungs-, Schließbewegungen und plötzliche Stopps durchführen, um sicherzustellen, dass das System verlässlich ist und keine Montagefehler vorliegen.

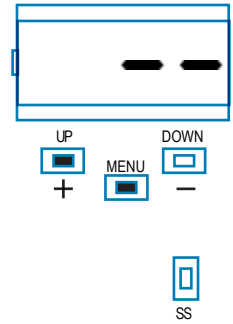


Alle wichtigen Parameter werden standardmäßig vom Steuergerät konfiguriert. Zur benutzerdefinierten Einrichtung der Installation mit dem nächsten Absatz 4.4 fortfahren.



## EINLERNEN DES LAUFS UND DER HAUPTPARAMETER MIT BENUTZERDEFINIERTEN VERLANGSAMUNGEN

1. Das Tor oder die Tür entriegeln, in mittlere Stellung bringen und wieder anhalten.
2. Das Grundmenü zur Einstellung des Parameters  $L5I = P$  gemäß der Tabelle in Absatz 4.4 öffnen.
3. GLEICHZEITIG die Tasten + und MENU mehr als 5 Sekunden drücken, bis  $LDP$  angezeigt wird, und sich zum Drücken (falls nötig) der Taste DOWN bereithalten (siehe Abbildung).
4. Wenn die erste Bewegung KEINE Öffnung ist, die Taste DOWN drücken, um den Einlernvorgang zu stoppen. Dann SS drücken, damit der Lernvorgang wieder startet: Das Tor setzt sich in die richtige Richtung in Bewegung.
5. Der Motor öffnet mit geringer Geschwindigkeit bis zum Erreichen des Endschalters für die Öffnung (sollte das Drehmoment nicht ausreichen, um das Tor zu bewegen, die Verlangsamungen vom Menü entfernen [ $LSI=0$ ]). Bei Erreichen des Endschalters für die Öffnung setzt sich das Tor wieder mit voller Geschwindigkeit in Schließrichtung in Bewegung, wobei LCL angezeigt wird.
6. Bei Erreichen des Punktes, an dem die Verlangsamung während der Schließbewegung beginnen soll, den Befehl für den Schrittbetrieb (SS) erteilen. Die Bewegung wird mit verlangsamer Geschwindigkeit fortgesetzt.
7. Bei Erreichen des elektrischen Endschalters wird die Bewegung in der Öffnung mit voller Geschwindigkeit fortgeführt.
8. Bei Erreichen des Punktes, an dem die Verlangsamung während der Öffnungsbewegung beginnen soll, den Befehl für den Schrittbetrieb (SS) erteilen. Die Bewegung wird mit verlangsamer Geschwindigkeit fortgesetzt.
9. Bei Erreichen des Endschalters für die Öffnung schließt das Tor selbständig gemäß dem programmierten Lauf.



Alle wichtigen Parameter werden standardmäßig vom Steuergerät konfiguriert. Zur benutzerdefinierten Einrichtung der Installation mit dem nächsten Absatz 4.4 fortfahren.

## 4.4 - Benutzerdefinierte Einrichtung der Anlage - GRUNDMENÜ

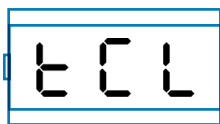
Falls nötig, kann man ein GRUNDMENÜ wählen, mit dem die Grundparameter des Steuergeräts geändert werden können. Für die Wahl des GRUNDMENÜS wie folgt vorgehen.

**ACHTUNG:** Um sicher zum Anzeigestatus zu kommen, der als NORMALFUNKTION bezeichnet wird und der Ausgangspunkt für den Zugriff auf das GRUNDMENÜ ist, zweimal die Taste MENU drücken.

Beispiel einer Parameteränderung im GRUNDMENÜ



1 Sekunde die Taste MENU drücken, um das GRUNDMENÜ zu öffnen.



Zum Scrollen der Funktionen die Tasten + und - im GRUNDMENÜ drücken.



Um die Wertänderung zu öffnen, 1 Sekunde lang die Taste MENU drücken, bis der Wert schnell blinkt.



Zur Wertänderung die Tasten + und - drücken



Zur Speicherung des geänderten Werts 1 Sekunde lang die Taste MENU drücken, bis der Wert dauerhaft angezeigt wird, oder zum schnellen Verlassen ohne Speicherung kurz MENU drücken.



Zum Scrollen der Funktionen für die Änderung anderer Parameter die Taste + oder - drücken.



Zum Verlassen des Menüs kurz die Taste MENU drücken.

PARAMETER	BESCHREIBUNG	STANDARD	MIN.	MAX.	EINHEIT	
1	$t_{CL}$	Automatische Wiederschließzeit (0 = deaktiviert)	20	0	900	s
2	$t_{tr}$	Wiederschließzeit nach Durchfahrt (0 = deaktiviert)	0	0	30	s
3	$SEI$	Empfindlichkeit gegenüber Hindernis (0 = deaktiviert)	0	0	100	% (Schritt von 1)
4	$t_{r9}$	Motorkraft (Betriebsdrehmoment)	100	10	100	% (Schritt von 1)
5	$SSL$	Verlangsamungsmodus 0 = 1/3 Verlangsamung 1 = 2/3 Verlangsamung	0	0	1	
6	$SSS$	Konfiguration SS: 0 = Normal (AP-ST-CH-ST-AP-ST...) 1 = Wechselweise STOPP (AP-ST-CH-AP-ST-CH...) 2 = Wechselweise (AP-CH-AP-CH...) 3 = Wohngebäude – Timer 4 = Wohngebäude mit sofortiger Schließung	0	0	4	
7	$b_{LE}$	Verhalten nach Stromausfall 0 = Keine Auswirkung, wie vorher 1 = Schließung	0	0	1	
8	$SSS$	Soft-Start (verlangsamter Start) 0 = deaktiviert 1 = aktiviert	0	0	1	
9	$LSI$	Wirkbereich der Verlangsamung P = benutzerdefiniert durch Einlernvorgang 0...100% = Prozentwert des Laufs	15	0	100	% (Schritt von 1)

#### 4.5 - Anschluss des Funkempfängers

Nehmen Sie die Plastikabdeckung ab und schließen Sie den Funkempfänger an. Achten Sie dabei auf die Richtung, die in der Abbildung in Absatz 2.1 angegeben ist. Befolgen Sie bei der Programmierung bitte die Gebrauchsanleitung des Empfängers

und berücksichtigen Sie, dass folgende vier Ausgänge aktiviert werden können: AUSGANG 1 = SCHRITTBETRIEB, AUSGANG 2 = FUßGÄNGER, AUSGANG 3 = ÖFFNEN, AUSGANG 4 = SCHLIEßEN

## 5 - TEST UND INBETRIEBNAHME DER AUTOMATION

Die Endabnahme der Anlage muss von einem qualifizierten Techniker durchgeführt werden, der die durch die einschlägigen Bestimmungen je nach bestehenden Gefahren vorgesehenen Prüfungen

ausführt und die Einhaltung der Anforderungen prüft. Besonders zu berücksichtigen ist hierbei die Norm EN12445, welche die Prüfverfahren für Automationen an Türen und Toren festlegt.

### 5.1 - Abnahme

Alle Komponenten der Anlage müssen gemäß den jeweiligen Anweisungen der Handbücher endgeprüft werden;

kontrollieren, dass die Anweisungen des Kapitels 1 – Anweisungen zur Sicherheit beachtet werden;

kontrollieren, dass sich das Tor oder die Tür nach der Entriegelung der Automation frei bewegen können und sich in jeder Stellung im Gleichgewicht befinden und stillstehen;

die korrekte Funktion aller verbundenen Vorrichtungen (Fotозellen, Schalleisten, Notschalter und anderes) kontrollieren, indem man mit den angeschlossenen Steuervorrichtungen (Sender, Tasten, Wahlschalter) alle Proben der Öffnung, Schließung und Blockierung des Tors oder der Tür durchführt;

die Messungen der Aufprallkraft nach EN12445 durchführen, dabei Geschwindigkeit, Motorkraft und Verlangsamungen des Steuergeräts einstellen, falls die Messungen nicht die gewünschten Werte zeigen.

### 5.2 - Inbetriebnahme

Nach positivem Test aller (und nicht nur einiger) Vorrichtungen der Anlage kann die Inbetriebnahme vorgenommen werden;

die technischen Unterlagen der Anlage müssen ausgestellt und 10 Jahre lang aufbewahrt werden; sie umfassen den Schaltplan, die Zeichnung oder ein Foto der Anlage, die Risikoanalyse und die jeweiligen Lösungen, die Konformitätserklärung des Herstellers bezüglich aller angeschlossenen Vorrichtungen, die Gebrauchsanleitungen aller Geräte und den Wartungsplan der Anlage;

am Tor oder an der Tür ein Schild mit den Daten der Automation, dem Namen des Verantwortlichen der Inbetriebnahme, der Seriennummer, dem Herstellungsjahr sowie dem CE-Zeichen anbringen;

ein Schild mit den notwendigen Handlungen zur manuellen Entriegelung der Anlage anbringen;

die Konformitätserklärung ausfüllen und dem Endbenutzer zusammen mit der Gebrauchsanweisung und dem Wartungsplan der Anlage aushändigen;

sicherstellen, dass der Benutzer den automatischen und manuellen Betrieb und die Notausschaltung der Automation verstanden hat;

den Endbenutzer auch schriftlich über Gefahren und Risiken informieren;

**ACHTUNG** - nach Erkennen eines Hindernisses hält das Tor oder die Tür während der Öffnung an und die automatische Schließung wird ausgeschlossen. Um die Bewegung fortzusetzen, muss man die Bedientaste drücken oder den Sender benutzen.

## 6 - VERTIEFUNG - ERWEITERTES MENÜ

Das ERWEITERTE MENÜ erlaubt durch Parameteränderungen, die nicht im GRUNDMENÜ möglich sind, eine weitere Anpassung der Anlage an die persönlichen Bedürfnisse.

Sekunden lang drücken.

Zur Änderung der Parameter des ERWEITERTEN MENÜS wie für das GRUNDMENÜ angegeben vorgehen.

Für den Zugriff auf das ERWEITERTE Menü die Taste MENU 5

PARAMETER	BESCHREIBUNG	STANDARD	MIN.	MAX.	EINHEIT
1	<i>EL.F.</i> Elektrobremse 0 = deaktiviert 1 = aktiviert	0	0	100	x 0,01 s Schritt von 5
2	<i>SP.h.</i> Verhalten PHOTO1 beim Start <u>aus geschlossener Stellung</u> 0 = Prüfung PHOTO1 1 = Das Tor öffnet auch bei belegter PHOTO1	1	0	1	
3	<i>Ph.2.</i> Verhalten PHOTO2 0 = Sowohl bei Öffnung als auch Schließung aktiviert 1 = Nur bei Öffnung aktiviert	0	0	1	
4	<i>tP.h.</i> Test Fotovorrichtungen 0 = deaktiviert 1 = aktiviert PHOTO1 2 = aktiviert PHOTO2 3 = aktiviert PHOTO1 und PHOTO2	0	0	3	
5	<i>Ed.ñ.</i> Leistentyp 0 = Kontaktleiste (NC) 1 = Widerstandsleiste (8k2)	0	0	1	
6	<i>IE.d.</i> Ansprechverhalten Leiste 0 = spricht nur bei Schließung mit Bewegungsumkehr an 1 = stoppt die Automation (sowohl bei Öffnung als auch Schließung) und gibt das Hindernis frei	0	0	1	
7	<i>tE.d.</i> Test Leiste 0 = deaktiviert 1 = aktiviert	0	0	1	
8	<i>LP.o.</i> Fußgängeröffnung	30	0	100	% (Schritt von 1)
9	<i>tP.C.</i> Automatische Wiederschließzeit von Fußgängeröffnung (0 = deaktiviert)	20	0	900	s
10	<i>FP.r.</i> Konfiguration Blinkleuchtenausgang 0 = Dauerhaft 1 = Blinkend	1	0	1	
11	<i>tP.r.</i> Vorblinkzeit (0 = deaktiviert)	0	0	10	s
12	<i>FC.y.</i> Konfiguration zusätzliche Beleuchtung 0 = Bei Bewegungsende über Zeitdauer TCY eingeschaltet 1 = Eingeschaltet bei nicht geschlossenem Tor + Dauer TCY 2 = Eingeschaltet, solange der Timer für Zusatzbeleuchtung (TCY) nicht abgelaufen ist 3 = Kontrollleuchte Tor geöffnet on/off 4 = Kontrollleuchte Tor geöffnet proportionales Blinken	0	0	4	
13	<i>tCY.</i> Dauer zusätzliche Beleuchtung	0	0	900	s (10-s-Schritt)
14	<i>dE.A.</i> Totmann 0 = deaktiviert 1 = aktiviert	0	0	1	
15	<i>SE.r.</i> Zyklengrenzwert Kundendienstankforderung Wenn der eingestellte Grenzwert erreicht ist, werden die nachfolgenden Zyklen von einem schnellen Blinken begleitet (nur wenn FPR aktiv ist). (0 = deaktiviert)	0	0	100	x 1000 Zyklen
16	<i>SE.F.</i> Freigabe des Dauerblinkens für die Kundendienstankforderung (nur bei geschlossenem Tor). 0 = deaktiviert 1 = aktiviert	0	0	1	
17	<i>dE.F.</i> Wiederherstellung der Standardwerte				

Zur Einstellung der Standardwerte: 1) Öffnen der erweiterten Programmierung; 2) den Parameter „dE“ wählen; 3) Änderungsmodus aktivieren (angezeigt wird „0“); 4) Änderung annehmen

(„MENU“ drücken und gedrückt halten). An diesem Punkt muss die Rückwärtszählung d80,d79...,d01 bis „d0n“ zu sehen sein. Zum Schluss die Taste wieder loslassen.

## 7 - ANWEISUNGEN UND HINWEISE FÜR DEN ENDBENUTZER

Key Automation S.r.l. stellt Systeme zur Automatisierung von Toren, Garagentoren, automatischen Türen, Rollläden sowie Schranken für Parkplätze oder Straßensperren her. Key Automation ist jedoch nicht der alleinige Hersteller Ihrer Automation, denn diese ist auch das Ergebnis von Analysen, Auswertung, Materialwahl und Anlagenausführung des Installateurs Ihres Vertrauens. Jede Automation ist einmalig und nur Ihr Installateur besitzt die Erfahrung und notwendigen Kenntnisse zur Ausführung einer auf Ihre Anforderungen zugeschnittenen Anlage, die langfristig sicher und zuverlässig und vor allem sachgerecht arbeitet und den geltenden Bestimmungen entspricht. Auch wenn Ihre Automation die Sicherheitsanforderungen der Bestimmungen erfüllt, schließt dies ein „Restrisiko“ nicht aus. Das bedeutet, dass Gefahrensituationen entstehen können, die normalerweise auf eine unvorsichtige und sogar falsche Benutzung zurückzuführen sind. Eben aus diesem Grund möchten wir Ihnen einige Ratschläge zur Verhaltensweise mitgeben:

- vor der ersten Benutzung der Automation lassen Sie sich vom Installateur die Ursache der Restrisiken erklären;
- heben Sie die Gebrauchsanleitung für spätere Zweifel auf und übergeben Sie diese einem eventuellen neuen Eigentümer der Automation;
- eine unvorsichtige und unsachgemäße Benutzung der Automation kann sie zu einer Gefahr werden lassen: Veranlassen Sie nicht die Bewegung der Automation, wenn sich Personen, Tiere oder Gegenstände in ihrem Aktionskreis befinden;
- wenn eine Automationsanlage sachgerecht geplant wurde, gewährleistet sie auch eine hohe Sicherheitsstufe und verhindert bei Anwesenheit von Personen oder vorhandenen Gegenständen mit ihren Erfassungssystemen die Bewegung, dies garantiert die immer voraussehbare und sichere Einschaltung. Vorsichtshalber sollte man jedoch Kindern das Spielen in der Nähe der Automation verbieten und um ungewollte Einschaltungen zu verhindern, sollten die Fernbedienungen nicht in ihrer Reichweite bleiben;
- sobald die Automation ein ungewöhnliches Verhalten aufweist, den Strom von der Anlage nehmen und die Entriegelung von Hand vornehmen. Keinen Reparaturversuch vornehmen, wenden Sie sich an den Installateur Ihres Vertrauens: In der Zwischenzeit kann die Anlage nach der Entriegelung des Getriebemotors mit dem entsprechenden Schlüssel, der zum Lieferumfang gehört, wie eine nicht automatisierte Öffnung arbeiten. Bei nicht funktionierenden Sicherheitsvorrichtungen muss schnellstmöglich die Reparatur der Automation veranlasst werden;
- bei Beschädigungen oder Stromausfall: Während Sie auf den Installateur oder die Stromrückkehr warten und wenn die Anlage über keine Pufferbatterie verfügt, kann die Automation wie jede andere nicht automatisierte Öffnung arbeiten. Hierfür muss sie von Hand entriegelt werden;
- entriegelung und manuelle Bewegung: vor diesem Eingriff darauf achten, dass die Entriegelung nur bei stillstehendem Flügel erfolgen darf.

- **Wartung:** Damit sie möglichst lange und vollkommen sicher arbeitet, bedarf Ihre Automation, wie jedes andere Gerät, einer regelmäßigen Wartung. Vereinbaren Sie mit Ihrem Installateur einen Wartungsplan mit regelmäßigen Abständen. Key Automation empfiehlt bei einem normalen Hausgebrauch alle 6 Monate eine Wartung, diese Zeitspanne kann sich je nach Häufigkeit der Benutzung ändern. Jede Überprüfung, Wartung oder Reparatur darf nur durch fachlich qualifiziertes Personal erfolgen.

- Die Anlage sowie die Programmier- und Einstellparameter der Automation dürfen in keiner Weise verändert werden: Die Verantwortung trägt Ihr Installateur.

- Die Endabnahme, die regelmäßigen Wartungen und eventuelle Reparaturen müssen durch den Ausführenden belegt werden; diese Belege müssen vom Besitzer der Anlage aufbewahrt werden.

Die einzigen Arbeiten, die Sie ausführen können und die wir Ihnen empfehlen vorzunehmen, ist das Reinigen der Glasscheiben der Fotozellen und das Entfernen von Laub oder Steinen, die eine Behinderung der Automation bilden könnten. Vor diesen Eingriffen die Automation entriegeln, damit niemand das Tor oder die Tür betätigen kann, und für die Reinigung nur ein leicht mit Wasser angefeuchtetes Tuch verwenden.

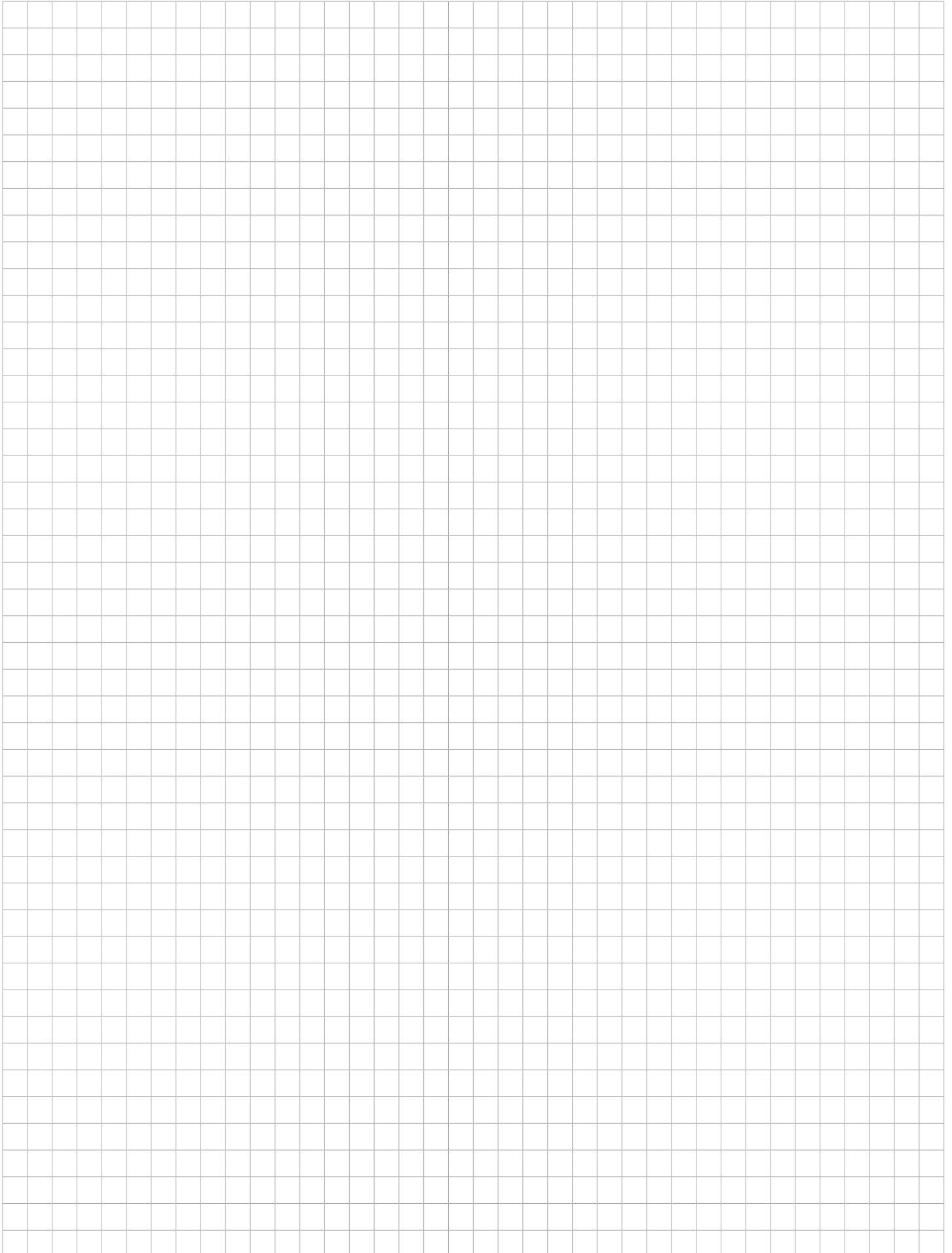
Wenn die Automation nicht mehr einsatzfähig ist, sorgen Sie dafür, dass sie durch fachlich qualifiziertes Personal abgebaut und das Material entsprechend den örtlich geltenden Bestimmungen wiederverwertet oder entsorgt wird.

Falls Ihre Funkbedienung nach einiger Zeit nicht mehr gut funktionieren sollte oder überhaupt nicht mehr funktioniert, könnte dies einfach an der leeren Batterie liegen (vom Gebrauch abhängig, sie kann für einige Monate und bis über ein Jahr reichen). Sie merken es an der Tatsache, dass sich die Bestätigungsanzeige der Übertragung nicht oder nur für einen kurzen Moment einschaltet.

Die Batterien enthalten schädliche Substanzen: Nicht in den Hausmüll werfen, sondern sie nach den örtlich vorgesehenen Bestimmungen entsorgen.

Wir danken Ihnen, dass Sie Key Automation S.r.l. gewählt haben, und laden Sie ein, für weitere Informationen unsere Internetseite [www.keyautomation.it](http://www.keyautomation.it) zu besuchen.

## ANMERKUNGEN



<b>1</b>	<b>Avisos sobre a segurança</b>	pag. 63
<b>2</b>	<b>Informações sobre o produto</b>	pag. 64
2.1	Descrição da unidade	pag. 64
2.2	Descrição das ligações	pag. 64
2.3	Modelos e características técnicas	pag. 64
2.4	Lista de cabos necessários	pag. 65
<b>3</b>	<b>Controlos preliminares</b>	pág. 65
<b>4</b>	<b>Instalação do produto</b>	pág. 66
4.1	Ligações elétricas	pág. 66
4.2	Visualização no modo normal	pág. 67
4.3	Autoaprendizagem do curso	pág. 68
4.4	Personalização do sistema - MENU BÁSICO	pág. 69
4.5	Ligação elétrica do recetor rádio	pág. 70
<b>5</b>	<b>Ensaio e colocação em serviço</b>	pág. 70
5.1	Ensaio	pág. 70
5.2	Colocação em serviço	pág. 70
<b>6</b>	<b>Aprofundamentos - MENU AVANÇADO</b>	pág. 71
<b>7</b>	<b>Instruções e avisos para o utilizador final</b>	pág. 72
<b>8</b>	<b>Declaração CE de conformidade</b>	pág. 87

## 1 - AVISOS SOBRE A SEGURANÇA

**ATENÇÃO – para a segurança das pessoas é importante respeitar estas instruções e guardá-las para utilizações futuras.**

Ler com atenção as instruções antes de instalar.

**O projeto e o fabrico dos dispositivos que compõem o produto e as informações presentes neste manual respeitam as normas vigentes sobre segurança. Porém, a instalação ou a programação inadequada podem causar feridas graves às pessoas que fazem o trabalho e às que utilizarão o sistema. Por este motivo, durante a instalação, é importante seguir com atenção todas as instruções deste manual.**

Não fazer a instalação se houver dúvidas de qualquer natureza e solicitar eventuais esclarecimentos ao serviço de Assistência Key Automation.

**De acordo com a legislação Europeia, a realização de uma porta ou de um portão automático deve respeitar as normas previstas pela diretiva 2006/42/CE (Diretiva Máquinas) e mais precisamente as normas EN 12445, EN 12453, EN 12635 e EN 13241-1 que permitem declarar a conformidade da automação.**

Tendo em conta o que precede, a ligação definitiva do automatismo à rede elétrica, o ensaio do sistema, a sua colocação em serviço e a manutenção periódica devem ser feitas por pessoal qualificado e experiente, respeitando as instruções indicadas na caixa “Ensaio e colocação em serviço da automação”.

Além disso, deverá definir os ensaios previstos de acordo com os riscos presentes e verificar que sejam cumpridas as leis, normas e regulamentos, sobretudo todos os requisitos da norma EN 12445 que estabelece os métodos de ensaio para o controlo dos automatismos para portas e portões.

**ATENÇÃO - Antes de iniciar a instalação, fazer as seguintes análises e controlos.**

verificar se todos os dispositivos destinados à automação são adequados ao sistema a realizar. Para tal, controlar cuidadosamente os dados no capítulo “Características técnicas”. Não fazer a instalação mesmo se apenas um destes dispositivos não for apropriado para a utilização;

verificar se os dispositivos presentes no kit são suficientes para garantir a segurança do sistema e o seu funcionamento;

analisar os riscos, verificando também a lista dos requisitos essenciais de segurança constantes do Anexo I da Diretiva Máquinas, e indicar as soluções adotadas. A análise dos riscos é um dos documentos que fazem parte do processo técnico da automação. O processo deve ser preenchido por instalador profissional.

**Considerando as situações de risco que podem ocorrer durante as fases de instalação e de utilização do produto, é necessário instalar a automação, observando as seguintes indicações:**

Não fazer modificações em nenhuma parte do automatismo se não as indicadas neste manual. Operações deste tipo podem causar funcionamento defeituoso. O fabricante declina qualquer responsabilidade por danos que resultam de produtos alterados de forma abusiva.

Evitar que as partes dos componentes da automação possam ficar submersas em água ou em outros líquidos. Durante a instalação, evitar que os líquidos possam penetrar nos dispositivos presentes.

Se substâncias líquidas penetrarem nas partes dos componentes da automação, desligar de imediato a alimentação elétrica e contactar o serviço de Assistência Key Automation. A utilização da automação nestas condições pode causar situações de perigo.

Manter os componentes da automação afastados do calor e de chama aberta. Isso pode danificá-los e ser causa de funcionamento defeituoso, incêndio ou situações de perigo.

Todas as operações para as quais é necessário abrir a caixa de proteção dos vários componentes da automação devem ser feitas com a unidade desligada da alimentação elétrica. Se o dispositivo de desligar não for visível, colocar um aviso com a seguinte mensagem: “MANUTENÇÃO EM CURSO”.

Todos os dispositivos devem ser ligados a uma instalação elétrica equipada com ligação à terra de segurança.

O produto não pode ser considerado um sistema de proteção eficaz contra a intrusão. Se desejar proteger-se de forma eficaz, é necessário agregar na automação outros dispositivos.

O produto só pode ser utilizado depois que foi feita a “colocação em serviço” da automação, conforme previsto no parágrafo “Ensaio e colocação em serviço da automação”.

Instalar na rede de alimentação do sistema um dispositivo de corte de corrente com uma distância de abertura entre os contactos que permita cortar a corrente completamente nas condições estabelecidas pela categoria de sobretensão III.

Para a ligação de tubos rígidos e flexíveis ou passa-fios, utilizar ligações conformes ao grau de proteção IP55 ou superior.

O sistema elétrico a montante da automação deve cumprir as normas vigentes e ser realizado como manda a lei.

Recomenda-se instalar um botão de emergência perto da automação (ligado à entrada STOP da placa de comando) de modo que seja possível parar de imediato no caso de perigo.

Este dispositivo não se destina à utilização por pessoas (inclusive crianças) cuja capacidade física, sensorial ou mental seja reduzida ou que não tenham experiência ou conhecimento, a menos que possam contar com a supervisão ou obter instruções de pessoa responsável pela sua segurança no que concerne à utilização do dispositivo;

as crianças devem ser supervisionadas para garantir que não brinquem com o aparelho.

**ATENÇÃO - O material da embalagem de todos os componentes da automação deve ser eliminado de acordo com a norma local.**

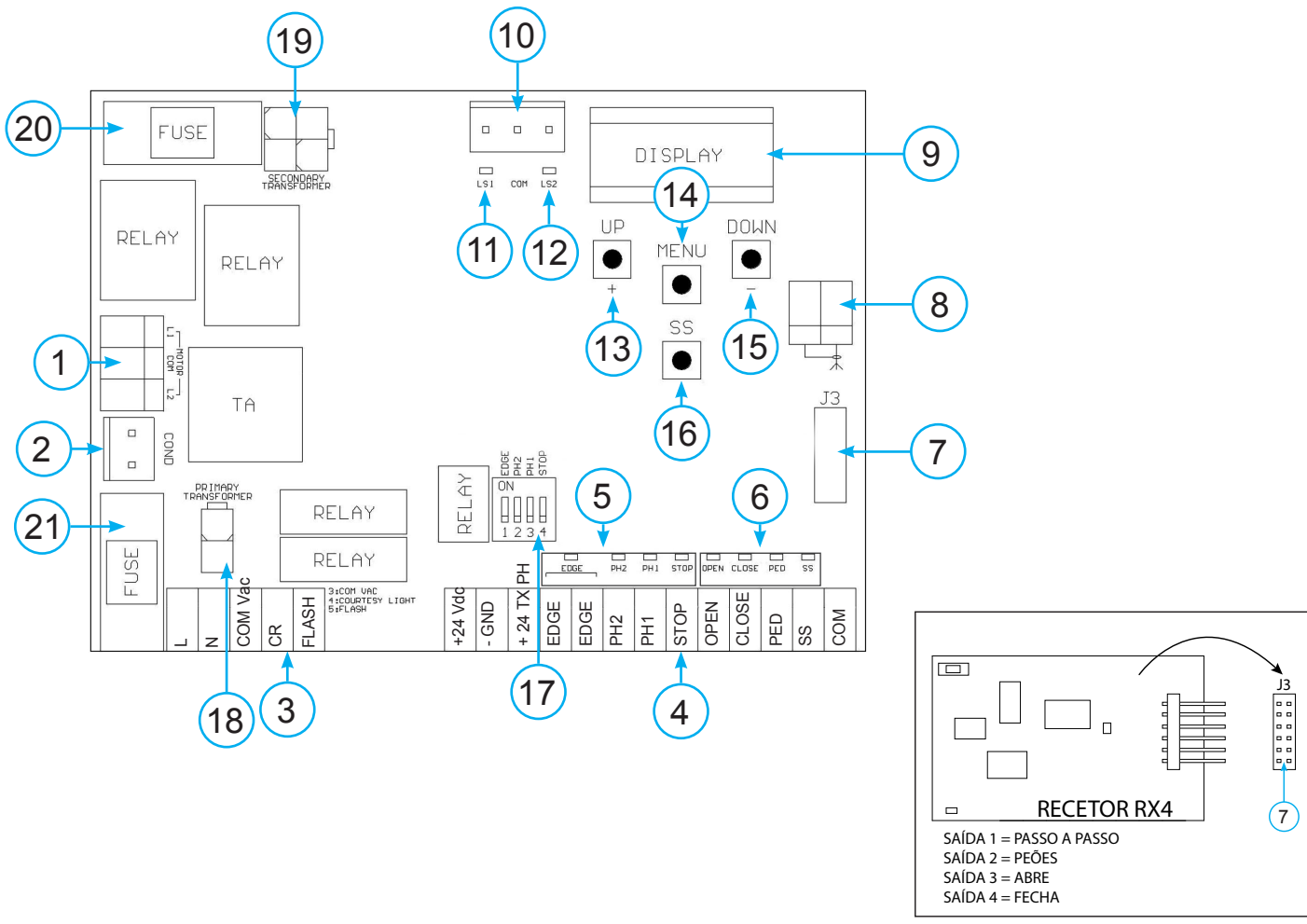
**ATENÇÃO - Os dados e as informações neste manual devem ser considerados passíveis de modificação em qualquer momento e sem obrigação de pré-aviso por parte da Key Automation S.r.l.**

## 2 - INFORMAÇÕES SOBRE O PRODUTO

### 2.1 - Descrição da unidade

A unidade CT102 é o mais moderno e eficiente sistema de controlo para os motores Key Automation para a abertura e o fecho elétrico de portões de correr e basculantes. Qualquer outra utilização imprópria da unidade é proibida.

A CT102 está equipada com um ecrã que permite programar facilmente e monitorizar constantemente o status das entradas; além disso, a estrutura em menu permite configurar de forma simples os tempos de trabalho e as lógicas de funcionamento.



### 2.2 - Descrição das ligações

- |                                                                             |                                                          |
|-----------------------------------------------------------------------------|----------------------------------------------------------|
| 1- Ligações da alimentação do motor                                         | 11- LS1 led de sinalização sensor de fim de curso        |
| 2- Conector do condensador                                                  | 12- LS2 led de sinalização sensor de fim de curso        |
| 3- Ligações das alimentações 230 Vac luzes de sinalização e luz de cortesia | 13- Tecla UP +                                           |
| 4- Ligação das alimentações 24 Vdc comandos e seguranças                    | 14- Tecla MENU                                           |
| 5- Leds VERMELHOS sinalização de segurança EDGE PH2-PH1-STOP                | 15- Tecla DOWN -                                         |
| 6- Leds VERDES sinalização dos comandos OPEN-CLOSE-PED-SS                   | 16- Tecla SS PASSO A PASSO                               |
| 7- Conector placa de comando por rádio de encaixe RX4 (4 canais)            | 17- Comutador DIP seguranças                             |
| 8- Conector antena                                                          | 18- Primário transformador                               |
| 9- Ecrã LCD                                                                 | 19- Secundário transformador                             |
| 10- Conector do sensor de fim de curso                                      | 20- F2- Fusível de proteção dos acessórios 500 mA rápido |
|                                                                             | 21- F1- Fusível de proteção da linha 6,3 A rápido        |

### 2.3 - Modelos e características técnicas

CÓDIGO	DESCRIÇÃO
900CT102	Unidade 230Vac para um motor para portão de correr ou portão basculante



- Alimentação protegida contra curto-circuitos dentro da unidade, nos motores e nos acessórios ligados.
- Detecção dos obstáculos durante a velocidade de funcionamento através de sensor de corrente.

- Autoaprendizagem dos tempos de trabalho.
- Desativação das entradas de segurança através de comutador DIP: não é necessário ligar diretamente os bornes relativos à segurança não instalada, basta desabilitar a função no comutador DIP.

#### CARACTERÍSTICAS TÉCNICAS:

Alimentação (L-N)	230 Vac (+10% - 15%) 50-60 Hz
Carga máx. do motor	700 W
Saída alimentação acessórios e alimentação teste dos dispositivos	24 Vdc 500 mA
Saída da luz de cortesia	230 Vac 100 W
Saída da luz de sinalização	230 Vac 40 W
Tempo de pausa	Regulável 0-900 sec.
Temperatura de funcionamento	-20 °C + 55 °C
Fusíveis acessórios	500mA F
Fusíveis da linha de alimentação	6,3AF

### 2.4 - Lista de cabos necessários

Para o sistema padrão, os cabos necessários para ligar os vários dispositivos estão indicados na tabela da lista de cabos.

Os cabos utilizados devem ser adequados ao tipo de instalação. Por exemplo: recomenda-se um cabo elétrico tipo H03VV-F para instalação em interiores ou H07RN-F se instalado no exterior.

#### ESPECIFICAÇÕES TÉCNICAS DOS CABOS ELÉTRICOS:

Ligação	cabo	limite máximo permitido
Rede elétrica de alimentação da unidade de comando	1 x cabo 3 x 1,5 mm <sup>2</sup>	20 m *
Luz de sinalização, luz de cortesia	1 x cabo 4 x 0,5 mm <sup>2</sup> **	20 m
Antena	1 x cabo tipo RG58	20 m (aconselhado < 5 m)
Fotocélulas do transmissor	1 x cabo 2 x 0,5 mm <sup>2</sup>	20 m
Fotocélulas do recetor	1 x cabo 4 x 0,5 mm <sup>2</sup>	20 m
Barra de apalpação	1 x cabo 2 x 0,5 mm <sup>2</sup>	20 m
Seletor de chave	1 x cabo 4 x 0,5 mm <sup>2</sup>	20 m

\* Se o cabo de alimentação excede 30 m de comprimento deve usar um cabo de calibre mais pesado (3x2, 5 mm<sup>2</sup>) e você deve instalar um terra de segurança nas proximidades da automação

\*\* Como alternativa podem ser utilizados dois cabos 2 x 0,5 mm<sup>2</sup>

## 3 - CONTROLOS PRELIMINARES

Antes de instalar o produto, verificar e controlar os pontos indicados a seguir:

controlar que o portão ou a porta sejam apropriados para serem automatizados;

o peso e a dimensão do portão ou da porta devem estar nos limites de utilização especificados para a automação em que é instalado o produto;

controlar a presença e a solidez dos retentores mecânicos de segurança do portão ou da porta;

verificar se a zona de fixação do produto não está sujeita a alagamentos;

condições de acidez ou salinidade elevada ou a proximidade de fontes de calor podem causar falhas no produto;

em caso de condições climáticas extremas (neve, gelo, excursão térmica elevada, temperaturas elevadas por exemplo), o atrito pode aumentar e, portanto, a força necessária para a movimentação e o

arranque inicial podem ser superiores à necessária em condições normais;

controlar se é fácil movimentar manualmente o portão ou a porta e se não apresenta zonas de maior atrito ou se há risco de saída do carril;

controlar se o portão ou a porta estão equilibrados e se permanecem parados se deixados em qualquer posição;

verificar se a linha elétrica à qual será ligado o produto possui ligação à terra adequada e se é protegida por um dispositivo magnetotérmico e diferencial;

instalar na rede de alimentação do sistema um dispositivo de corte de corrente com uma distância de abertura entre os contactos que permita cortar a corrente completamente nas condições estabelecidas pela categoria de sobretensão III;

verificar se todo o material utilizado para a instalação está em conformidade com as normas vigentes.

## 4 - INSTALAÇÃO DO PRODUTO

### 4.1 - Ligações elétricas

ATENÇÃO - Antes de fazer as ligações, verificar se a unidade não está ligada à alimentação elétrica.

#### CONECTOR DO MOTOR

Placa de bornes ligações alimentação

L1	Fase do motor
COM	Comum do motor
L2	Fase do motor

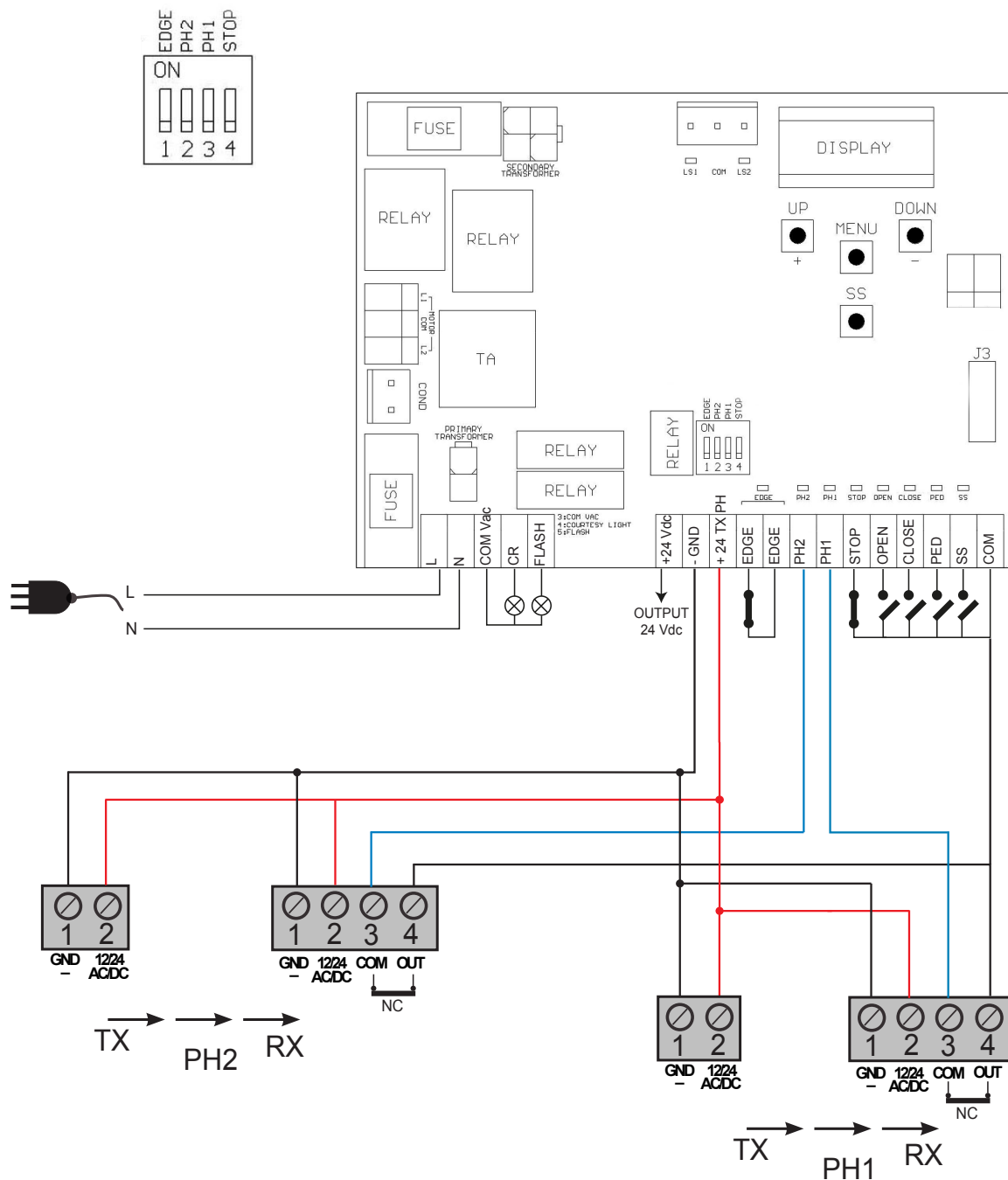
#### CONECTOR DAS ALIMENTAÇÕES

L	Fase da alimentação 230 Vac 50-60 Hz
N	Neutro da alimentação 230 Vac 50-60 Hz
COM Vac	Comum das saídas "CR" e "FLASH"
CR	Luz de cortesia, 230 Vac, 100 W
FLASH	luz de sinalização, 230 Vac, 40 W

#### SELETOR COMUTADOR DIP

Se configurado "ON" desabilita as entradas EDGE, PH2, PH1, STOP. Elimina a necessidade de ligar diretamente as entradas na placa de bornes.

**ATENÇÃO - com comutador DIP em ON as seguranças ligadas ficam desativadas**



## CONECTOR SEGURANÇAS E COMANDOS

+24 Vdc	Alimentação dos acessórios positiva 24 Vdc, 250 mA
GND	Alimentação dos acessórios negativa
+ 24 Vdc TX PHOTO	Alimentação positiva fotocélulas PH1, PH2; prova de sensibilidade selecionável com parâmetro $t_{Ph}$ 24 Vdc, 250 mA
EDGE	Barra de apalpação, ON/OFF contacto NC ou resistiva 8K2 entre EDGE e EDGE (atenção, com comutador DIP 1 em ON desabilita a entrada de segurança da BARRA)
PH2	Fotocélulas (abertura) contacto NC entre PH2 e COM (atenção, com comutador DIP 2 em ON desabilita a entrada de segurança da FOTOCÉLULA 2). A fotocélula atua em qualquer momento durante a abertura da automação provocando o bloqueio imediato do movimento; a automação continuará a abertura ao ser restabelecido o contacto.
PH1	Fotocélulas (fecho) contacto NC entre PH1 e COM (atenção, com comutador DIP 3 em ON desabilita a entrada de segurança da FOTOCÉLULA 1). A fotocélula atua em qualquer momento durante o fecho da automação provocando o bloqueio imediato do movimento e invertendo o sentido de movimentação.
STOP	STOP segurança contacto NC entre STOP e COM (atenção, com comutador DIP 4 em ON desabilita a entrada de segurança STOP). Esta entrada é considerada uma segurança; o contacto pode ser desativado em qualquer momento bloqueando de imediato a automação e desabilitando qualquer função incluído o fecho automático.
OPEN	Comando ABERTURA contacto NA entre OPEN e COM Contacto para a função HOMEM MORTO. O portão ABRE enquanto o contacto for pressionado
CLOSE	Comando FECHO contacto NA entre CLOSE e COM Contacto para a função HOMEM MORTO. O portão FECHA enquanto o contacto for pressionado
PED	Comando PEÃO contacto NA entre PED e COM Comando de abertura parcial da folha de acordo com a seleção software
SS	Comando PASSO A PASSO contacto NA entre SS e COM Comando Abre/Stop/Fecha/Stop ou de acordo com a seleção software
COM	Comum para entradas PH1, PH2, STOP, OPEN, CLOSE, PED, SS
SIGNAL	Antena - sinal -
SHIELD	Antena - blindagem -

## 4.2 - Visualização no modo normal

No "MODO NORMAL", ou seja, quando o sistema é alimentado normalmente, o ecrã LCD de 3 cifras apresenta as seguintes mensagens de status:

INDICAÇÕES	SIGNIFICADO
--	Portão fechado ou religação após desligar
OP	Portão na abertura
CL	Portão no fecho
SO	Portão parado na abertura
SC	Portão parado no fecho
HA	Portão parado por evento externo
oP	Portão parado sem fecho automático
PE	Portão na posição de abertura para peões sem fecho automático
-tC	Portão aberto com fecho temporizado Traço intermitente contagem em curso Traço substituído por cifra 0..9 contagem regressiva (últimos 10 s)
-tP	Portão aberto para peões com fecho temporizado Traço intermitente contagem em curso Traço substituído por cifra 0..9 contagem regressiva (últimos 10 s)
L--	Aprendizagem iniciada no sensor de fim de curso (deslocar o portão do sensor de fim de curso para continuar o processo de aprendizagem)
LDP	Aprendizagem na abertura
LCL	Aprendizagem no fecho

Os pontos entre as cifras indicadas abaixo também apresentam o status dos sensores de fim de curso conforme descrito a seguir:

INDICAÇÕES	SIGNIFICADO
.--	Sensor de fim de curso FECHADO (um ponto diante da primeira cifra)
t.C	Sensor de fim de curso ABERTO (um ponto entre as duas cifras)
SO	Nenhum sensor de fim de curso ativado (nenhum ponto presente)

## Falhas de funcionamento

Neste parágrafo estão indicadas algumas falhas de funcionamento que podem ocorrer.

ALARME DE SOBRECARGADA IMPULSIVO	A corrente do motor é aumentada muito rapidamente
<i>EFD</i>	1. O portão atingiu um obstáculo. 2. Há atrito no carril ou na cremalheira.
ALARME BARRA DE APALPAÇÃO	A unidade detectou um sinal da barra de apalpação
<i>EEd</i>	1. A barra de apalpação foi pressionada. 2. A barra de apalpação não está ligada de forma correta.
ALARME DO SENSOR DE FIM DE CURSO	Os sensores de fim de curso não funcionam de forma correta
<i>ELS</i>	1. Os sensores de fim de curso estão danificados. 2. Os sensores de fim de curso não estão ligados. 3. Verificar o tempo de movimentação transcorrido sem que os sensores de fim de curso tenham sido atuados
ALARME FOTOCÉLULAS	A prova de sensibilidade deu resultado negativo
<i>EPH</i>	1. Controlar as ligações das fotocélulas. 2. Verificar se as fotocélulas funcionam de forma correta.
ATUAÇÃO DA PROTEÇÃO TÉRMICA ELETRÓNICA	Falha na absorção de corrente do motor
<i>Eth</i>	1. Verificar as absorções do motor. 2. Controlar se a movimentação é fácil e sem obstáculos.

Após eliminada a condição de alarme, para apagar a sinalização de erro, basta premer a tecla "DOWN -" ou premer o comando

SS (PASSO A PASSO)

O ecrã volta a apresentar as indicações normais.

### 4.3 - Autoaprendizagem do curso

Quando a unidade for alimentada pela primeira vez, deve ser feito um procedimento de autoaprendizagem que permita obter os parâmetros fundamentais como o comprimento do curso e dos abrandamentos.

Premindo as teclas + ou - é possível ler, além do status da unidade

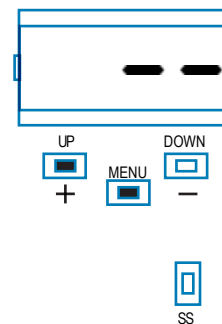
conforme a primeira tabela do parágrafo 4.2, a contagem das manobras executadas. Na visualização das manobras alternam-se os milhares, indicados sem os pontos, e as unidades, indicadas com pontos entre elas (exemplo: 50.000 = 50/0.0.0).

#### AUTOAPRENDIZAGEM DO CURSO E DOS PARÂMETROS PRINCIPAIS, COM ABRANDAMENTOS PRÉ-CONFIGURADOS

Os abrandamentos serão os configurados através do menu com o mesmo percentual, quer na abertura, quer no fecho.

Se se deseja programar manualmente também os abrandamentos, passar diretamente para a tabela seguinte.

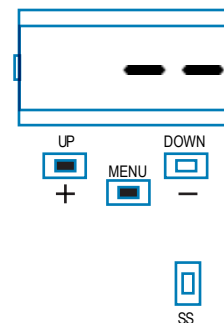
1. Desbloquear o portão ou a porta, deslocá-lo para a posição central e bloqueá-lo de novo. Se se deseja programar também os abrandamentos de modo personalizado, passar para o parágrafo seguinte.
2. Premer SIMULTANEAMENTE as teclas + e MENU durante mais de 5 segundos até visualizar *LDP* e preparar-se para premer (se necessário) a tecla DOWN (ver figura).
3. Se a primeira manobra NÃO for uma abertura, premer a tecla DOWN para interromper a autoaprendizagem. Premer SS para que a autoaprendizagem recomece: o portão começa a se movimentar no sentido correto. O motor abre a baixa velocidade até alcançar o sensor de fim de curso de abertura (se o binário não for suficiente para movimentar o portão, eliminar os abrandamentos através do menu [*L5i* = 0]). Ao alcançar o sensor de fim de curso de abertura, o portão começa a movimentar-se na direção de fecho em plena velocidade e é apresentada a mensagem *LCL*.
4. Aguarde que sejam executadas duas manobras completas (2 aberturas e 2 fechos) e que o portão termine o curso na posição de fecho (apresentando --).
5. Executar algumas manobras de abertura, fecho e paragem imprevista e verificar se o sistema é sólido e se não apresenta defeitos de montagem.



Todos os parâmetros principais são configurados por default pela unidade. Para personalizar a instalação, seguir as instruções do parágrafo 4.4.

## AUTOAPRENDIZAGEM DO CURSO E DOS PARÂMETROS PRINCIPAIS, COM ABRANDAMENTOS PERSONALIZADOS

1. Desbloquear o portão ou a porta, deslocá-lo para a posição central e bloqueá-lo de novo.
2. Entrar no menu básico para configurar o parâmetro  $L5i = P$  de acordo com a tabela do parágrafo 4.4.
3. Premer SIMULTANEAMENTE as teclas + e MENU durante mais de 5 segundos até visualizar  $L0P$  e preparar-se para premer (se necessário) a tecla DOWN (ver figura).
4. Se a primeira manobra NÃO for uma abertura, premer a tecla DOWN para interromper a autoaprendizagem. Premer SS para que a autoaprendizagem recomece: o portão começa a se movimentar no sentido correto.
5. O motor abre a baixa velocidade até alcançar o sensor de fim de curso de abertura (se o binário não for suficiente para movimentar o portão, eliminar os abrandamentos através do menu [ $L5i = 0$ ]). Ao alcançar o sensor de fim de curso de abertura, o portão começa a movimentar-se na direção de fecho em plena velocidade e é apresentada a mensagem  $LCL$ .
6. Alcançado o ponto em que se deseja começar o abrandamento no fecho, enviar um comando de SS. A movimentação continua a baixa velocidade.
7. Alcançado o sensor de fim de curso elétrico, a movimentação de abertura é feita em plena velocidade.
8. Alcançado o ponto em que se deseja começar o abrandamento na abertura, enviar um comando de SS. A movimentação continua a baixa velocidade.
9. Alcançado o sensor de fim de curso de abertura, o portão fecha-se de forma autônoma de acordo com o curso programado.



Todos os parâmetros principais são configurados por default pela unidade. Para personalizar a instalação, seguir as instruções do parágrafo 4.4.

### 4.4 - Personalização do sistema - MENU BÁSICO

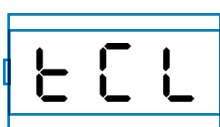
Se necessário, é possível selecionar um MENU BÁSICO que permite modificar os parâmetros básicos da unidade. Para selecionar o MENU BÁSICO seguir as instruções abaixo.

**ATENÇÃO:** para aceder com certeza ao status de visualização definido como FUNÇÃO NORMAL, ponto de partida para aceder ao MENU BÁSICO, premer 2 vezes a tecla MENU.

Exemplo de modificação de um parâmetro do MENU BÁSICO



Premer a tecla MENU durante 1 segundo para entrar no menu básico.



No MENU BÁSICO, premer as teclas + e - para percorrer as funções.



Para entrar na modificação do valor, premer a tecla MENU durante 1 segundo até o valor acender-se de forma intermitente e rápida.



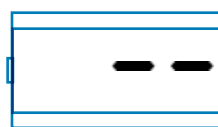
Premer as teclas "+" e "-" para modificar o valor.



Premer a tecla MENU durante 1 segundo até visualizar o valor de forma fixa para guardar o valor modificado ou MENU rapidamente para sair sem guardar.



Premer as teclas + ou - para percorrer as funções para modificar outros parâmetros.



Premer a tecla MENU rapidamente para sair do menu.

PARÂMETROS	DESCRIÇÃO	DEFAULT	MÍN.	MÁX.	UNIDADE	
1	ELL	Tempo fecho automático (0 = desabilitado)	20	0	900	s
2	ELR	Tempo fecho após passagem (0 = desabilitado)	0	0	30	s
3	SEI	Sensibilidade em obstáculo (0 = desabilitado)	0	0	100	% (passo de 1)
4	ER9	Força do motor (binário de funcionamento)	100	10	100	% (passo de 1)
5	SSL	Modo abrandamento 0 = abrandamento 1/3 1 = abrandamento 2/3	0	0	1	
6	SbS	Configuração SS: 0 = Normal (AP-ST-CH-ST-AP-ST...) 1 = Alternado STOP (AP-ST-CH-AP-ST-CH...) 2 = Alternado (AP-CH-AP-CH...) 3 = Condominial – temporizador 4 = Condominial com fecho imediato	0	0	4	
7	BLt	Comportamento após interrupção da energia elétrica 0 = nenhuma ação, permanece como estava 1 = Fecho	0	0	1	
8	SSt	Soft start (arranque lento) 0 = desabilitado 1 = habilitado	0	0	1	
9	LSI	Amplidão abrandamento P = personalizado por aprendizagem 0...100% = percentual do curso	15	0	100	% (passo de 1)

#### 4.5 - Ligação elétrica do recetor rádio

Fazer a ligação elétrica do recetor rádio eliminando a capa de plástico e prestando atenção na direção conforme indicado na figura do parágrafo 2.1. Para a programação, seguir as instruções

do recetor. As 4 saídas ativáveis são:  
SAÍDA 1 = PASSO A PASSO, SAÍDA 2 = PEÕES, SAÍDA 3 = ABRE, SAÍDA 4 = FECHA.

## 5 - ENSAIO E COLOCAÇÃO EM SERVIÇO

O ensaio do sistema deve ser feito por um técnico qualificado que deve efetuar os testes previstos pela norma de referência de acordo com os riscos presentes, verificando que sejam cumpridas as

normas, sobretudo a norma EN 12445 que estabelece os métodos de ensaio dos automatismos para portas e portões.

### 5.1 - Ensaio

Todos os componentes do sistema devem ser ensaiados de acordo com as indicações dos respetivos manuais de instruções;

controlar que sejam respeitadas as indicações do Capítulo 1 – Avisos sobre a segurança;

controlar se o portão ou a porta possam movimentar-se livremente uma vez desbloqueada a automação e se estão equilibrados e se permanecem parados se deixados em qualquer posição;

controlar o bom funcionamento de todos os dispositivos ligados (fotocélulas, barras de apalpação, botões de emergência etc.) fazendo os ensaios de abertura, fecho e paragem do portão ou da porta através dos dispositivos de comando ligados (transmissores, botões, seletores);

fazer as medições da força de impacto conforme previsto pela norma EN12445 regulando as funções de velocidade, força do motor e abrandamentos da unidade se as medições não derem os resultados desejados até obter a regulação adequada.

### 5.2 - Colocação em serviço

Após o ensaio com êxito positivo de todos (e não apenas de alguns) os dispositivos do sistema, é possível colocar em serviço;

é necessário realizar e guardar durante 10 anos o processo técnico do sistema que deverá conter o esquema elétrico, o desenho ou foto do sistema, a análise dos riscos e as soluções adotadas, a declaração de conformidade do fabricante de todos os dispositivos ligados, o manual de instruções de cada dispositivo e o plano de manutenção do sistema;

fixar no portão ou na porta uma placa com os dados da automação, o nome do responsável da colocação em serviço, o número de série e o ano de fabrico, a marca CE;

fixar uma placa que indique as operações necessárias para desbloquear manualmente o sistema;

fazer e entregar ao utilizador final a declaração de conformidade, as instruções e avisos de utilização para o utilizador final e o plano de manutenção do sistema;

certificar-se de que o utilizador tenha compreendido o modo correto de funcionamento automático, manual e de emergência da automação;

comunicar também de forma escrita ao utilizador final os perigos e riscos ainda presentes;

**ATENÇÃO** - após a deteção de um obstáculo, o portão ou a porta para durante o movimento de abertura e é desativado o fecho automático; para reativar o movimento é necessário premer o botão de comando ou utilizar o transmissor.

## 6 - APROFUNDAMENTOS - MENU AVANÇADO

O MENU AVANÇADO permite personalizar ainda mais o sistema modificando os parâmetros não acessíveis a partir do menu básico.

Para aceder ao menu AVANÇADO, é necessário premer e manter

premido durante 5 segundos a tecla MENU.

Para modificar os parâmetros do MENU AVANÇADO seguir as instruções dadas para o MENU BÁSICO.

PARÂMETROS	DESCRIÇÃO	DEFAULT	MÍN.	MÁX.	UNIDADE
1	<i>EL.F.</i> Travão elétrico 0 = desabilitado 1 = habilitado	0	0	100	x 0.01s (passo de 5)
2	<i>SP.h.</i> Comportamento PHOTO1 arranque a partir da <u>posição fechado</u> 0 = Controlo PHOTO1 1 = O portão abre também com PHOTO1 atuada	1	0	1	
3	<i>Ph.2.</i> Comportamento PHOTO2 0 = Habilitada quer na abertura, quer no fecho AP/CH 1 = Habilitada apenas na abertura AP	0	0	1	
4	<i>tP.h.</i> Teste dos dispositivos fotoelétricos 0 = desabilitado 1 = habilitado PHOTO1 2 = habilitado PHOTO2 3 = habilitado PHOTO1 e PHOTO2	0	0	3	
5	<i>Ed.ñ.</i> Tipo de barra de apalpação 0 = contacto (NC) 1 = resistiva (8k2)	0	0	1	
6	<i>Ed.</i> Modo de atuação da barra de apalpação 0 = atua apenas no fecho com inversão do movimento 1 = para a automação (quer na abertura, quer no fecho) e liberta o obstáculo	0	0	1	
7	<i>tEd.</i> Teste barra de apalpação 0 = desabilitado 1 = habilitado	0	0	1	
8	<i>LP.o.</i> Abertura para peões	30	0	100	% (passo de 1)
9	<i>tP.C.</i> Tempo de fecho automático após abertura para peões (0 = desabilitado)	20	0	900	s
10	<i>FP.r.</i> Configuração da saída da luz de sinalização 0 = Fixa 1 = Intermitente	1	0	1	
11	<i>tP.r.</i> Tempo de sinalização intermitente prévia (0 = desabilitado)	0	0	10	s
12	<i>FC.y.</i> Configuração da luz de cortesia 0 = Terminada a manobra acesa durante o tempo TCY 1 = Acesa se portão não fechado + duração TCY 2 = Acesa se temporização luz de cortesia (TCY) não concluída 3 = Led portão aberto on/off 4 = Led portão aberto intermitência proporcional	0	0	4	
13	<i>tC.y.</i> Tempo de duração da luz de cortesia	0	0	900	s (passo de 10 s)
14	<i>dE.A.</i> Homem morto 0 = desabilitado 1 = habilitado	0	0	1	
15	<i>SE.r.</i> Limiar ciclos pedido assistência. Alcançado o limiar configurado, os ciclos sucessivos serão feitos com intermitência rápida (apenas se FPR estiver ativado). (0 = desabilitado)	0	0	100	x 1000 ciclos
16	<i>SE.F.</i> Habilitação da intermitência contínua para pedido de assistência (função efetuada apenas com o portão fechado). 0 = desabilitado 1 = habilitado	0	0	1	
17	<i>dE.F.</i> Restabelecimento valores de default				

Para configurar os valores de default: 1) aceder à programação avançada; 2) selecionar o parâmetro "dEf"; 3) ativar o modo modificar (visualiza-se "0"); 4) aceitar a modificação (premer "MENU"

e mantê-la premda). De seguida deve aparecer uma contagem regressiva d80, d79..., d01 até "d0n". Premer e libertar a tecla.

## 7 - INSTRUÇÕES E AVISOS PARA O UTILIZADOR FINAL

A Key Automation S.r.l. produz sistemas para a automação de portões de entrada, de garagem, portas automáticas, portas de enrolar, barreiras de controlo de acessos. Porém, a Key Automation não fabrica a sua automação, que é o resultado de um trabalho de análise, avaliação, seleção dos materiais e realização do sistema feita pelo seu instalador de confiança. Cada automação é única e apenas o seu instalador possui a experiência e o profissionalismo necessários para realizar um sistema segundo as suas exigências, seguro e fiável no tempo, e feito sobretudo como manda a lei, de acordo com as normas vigentes. Apesar da automação em seu poder cumprir o nível de segurança imposto pelas normas, não se exclui a existência de "risco residual", ou seja, a possibilidade que possa gerar situações de perigo, geralmente causadas pela utilização inconsciente ou até mesmo incorreta. Portanto, desejamos dar-lhes alguns conselhos sobre os comportamentos mais adequados a assumir.

- antes de utilizar pela primeira vez a automação, solicite ao instalador explicações sobre a origem dos riscos residuais;
- conservar o manual para qualquer dúvida futura e entregá-lo a eventual novo proprietário da automação;
- a utilização inconsciente e imprópria da automação pode fazer com que se torne perigosa: não dê comandos de movimentação da automação se no seu raio de ação se encontrarem pessoas, animais ou objetos;
- se adequadamente projetado, um sistema de automação garante um alto nível de segurança, impedindo com os seus sistemas de deteção o movimento na presença de pessoas ou objetos, e garantindo que a ativação seja sempre previsível e segura. Todavia, recomenda-se, por prudência, proibir que as crianças brinquem perto da automação e, para evitar a sua ativação involuntária, não deixar os controlos remotos ao alcance das crianças;
- se notar qualquer comportamento anómalo da automação, desligar a alimentação elétrica do sistema e desbloquear manualmente. Não tentar reparar sozinho, mas pedir a intervenção do seu instalador de confiança: entretanto, o sistema pode funcionar como uma abertura não automatizada, uma vez desbloqueado o motorreductor com a chave de desbloqueio fornecida com o equipamento. Com os dispositivos de segurança fora de uso, é necessário mandar reparar o quanto antes o automatismo;
- no caso de danificação ou falta de alimentação: Enquanto o seu instalador não intervier ou não voltar a energia elétrica, se o sistema não possuir bateria tampão, a automação pode ser acionada como uma abertura não automatizada normal. Para tal, é necessário desbloquear manualmente;
- desbloqueio e movimentação manual: para poder desbloquear, a folha deve estar parada.

- Manutenção: Como todo equipamento, a sua automação necessita de manutenção periódica para que possa funcionar durante o máximo de tempo possível e com toda a segurança. Definir com o seu instalador um plano de manutenção com frequência periódica; a Key Automation recomenda uma intervenção a cada 6 meses para uma utilização doméstica normal, mas este período pode variar de acordo com o funcionamento da intensidade de utilização. Qualquer intervenção de controlo, manutenção ou reparação deve ser feita apenas por pessoal qualificado.

- Não modificar o sistema nem os parâmetros de programação e de regulação da automação: a responsabilidade é do seu instalador.

- O ensaio, as manutenções periódicas e as eventuais reparações devem ser documentadas por quem as efetua e os documentos conservados pelo proprietário do sistema.

As únicas intervenções que podem ser feitas e que recomendamos fazer periodicamente são a limpeza dos vidros das fotocélulas e a eliminação de folhas ou pedras que podem representar um obstáculo para o automatismo. Para impedir que alguém possa acionar o portão ou a porta, antes de fazer estas operações, lembrar-se de desbloquear o automatismo e utilizar para a limpeza apenas um pano ligeiramente humedecido com água.

Terminada a vida útil da automação, certificar-se de que o desmantelamento seja feito por pessoal qualificado e que os materiais sejam reciclados ou eliminados de acordo com as normas locais vigentes.

Se o seu controlo remoto, após algum tempo, não funcionar bem ou não funcionar, é provável que a pilha esteja descarregada (de acordo com a utilização, podem passar vários meses ou até mesmo um ano). Se isso acontecer, o indicador luminoso de confirmação da transmissão não se acende ou acende-se apenas rapidamente.

As pilhas contêm substâncias poluentes. Não as deite fora com os resíduos comuns, mas utilize os recipientes previstos pelos regulamentos locais.

Agradecemos por ter escolhido a Key Automation S.r.l. e convidamos-vos para visitar o nosso sítio [www.keyautomation.it](http://www.keyautomation.it) para mais informações.





**SPIS TREŚCI**

<b>1</b>	<b>Uwagi dotyczące bezpieczeństwa</b>	str. 75
<b>2</b>	<b>Informacje wstępne o produkcie</b>	str. 76
2.1	Opis centrali	str. 76
2.2	Opis połączeń	str. 76
2.3	Modele i parametry techniczne	str. 76
2.4	Wykaz niezbędnych przewodów elektrycznych	str. 77
<b>3</b>	<b>Kontrole wstępne</b>	str. 77
<b>4</b>	<b>Montaż produktu</b>	str. 78
4.1	Podłączenia elektryczne	str. 78
4.2	Wyświetlanie normalnego trybu pracy	str. 79
4.3	Automatyczne programowanie przebiegu	str. 80
4.4	Indywidualne dostosowanie urządzenia - MENU PODSTAWOWE	str. 81
4.5	Podłączenie odbiornika radiowego	str. 82
<b>5</b>	<b>Odbiór techniczny i uruchomienie</b>	str. 82
5.1	Odbiór techniczny	str. 82
5.2	Uruchomienie	str. 82
<b>6</b>	<b>Zagadnienia rozszerzone - MENU ZAAWANSOWANE</b>	str. 83
<b>7</b>	<b>Instrukcje i ostrzeżenia dla użytkownika końcowego</b>	str. 84
<b>8</b>	<b>Deklaracja zgodności WE</b>	str. 87

## 1 - UWAGI DOTYCZĄCE BEZPIECZEŃSTWA

**UWAGA – w celu zapewnienia bezpieczeństwa osób należy stosować się do zaleceń podanych w niniejszej instrukcji i zachować ją na przyszły użytek.**

Przed przystąpieniem do montażu zapoznać się uważnie z treścią instrukcji.

**Procesy projektowania i produkcji urządzeń wchodzących w skład produktu, jak też informacje zawarte w niniejszej instrukcji, spełniają wymogi obowiązujących przepisów bezpieczeństwa. Pomimo tego nieprawidłowa instalacja oraz błędne programowanie mogą spowodować poważne obrażenia osób wykonujących montaż lub eksploatujących instalację. Dlatego też podczas wykonywania instalacji należy rygorystycznie stosować się do wszelkich zaleceń podanych w niniejszej instrukcji.**

Nie kontynuować montażu w przypadku wystąpienia jakichkolwiek wątpliwości. Zwrócić się wcześniej o wyjaśnienia do serwisu technicznego Key Automation.

**W przypadku prawodawstwa europejskiego wykonanie bramy garażowej lub ogrodzeniowej powinno przebiegać zgodnie z wymogami Dyrektywy 2006/42/WE (Dyrektywa Maszynowa), a w szczególności zgodnie z wymogami norm EN 12445; EN 12453; EN 12635 oraz EN 13241-1, które umożliwiają wydanie deklaracji zgodności automatyki.**

Zważając na powyższe, ostateczne podłączenie automatyki do sieci elektrycznej, odbiór instalacji, uruchomienie oraz konserwacja okresowa powinny być wykonywane przez wykwalifikowany i doświadczony personel. Zobowiązany on jest do stosowania się do zaleceń podanych w rozdziale „Odbiór techniczny i uruchomienie automatyki”.

Ponadto wspomniany personel zobowiązany jest do przeprowadzenia odpowiednich testów, w zależności od występujących zagrożeń, oraz do sprawdzenia, czy spełniane są wymogi odpowiednich przepisów, norm i uregulowań. W szczególności dotyczy to spełniania wszystkich wymogów normy EN 12445, która określa metody badań kontrolnych automatyki bram garażowych i ogrodzeniowych.

**UWAGA – przed przystąpieniem do montażu wykonać następujące analizy i kontrole:**

Sprawdzić, czy poszczególne urządzenia automatyki są przydatne do danych celów i dostosowane do wykonywanej instalacji. W tym celu sprawdzić dokładnie dane podane w rozdziale „Parametry techniczne”. Nie przystępować do wykonywania instalacji w przypadku, gdy nawet jeden element nie nadaje się do użycia;

sprawdzić, czy urządzenia obecne w zestawie są wystarczające do zapewnienia bezpieczeństwa instalacji oraz jej poprawnego działania;

przeprowadzić analizę zagrożeń, która powinna obejmować również wykaz zasadniczych wymogów bezpieczeństwa, wymienionych w Załączniku I Dyrektywy Maszynowej, wraz ze wskazaniem zastosowanych rozwiązań. Analiza zagrożeń jest jednym z dokumentów wchodzących w zakres dokumentacji technicznej automatyki. Dokument powinien zostać wypełniony przez profesjonalnego instalatora.

**Z uwagi na niebezpieczne sytuacje, które mogą wystąpić podczas montażu oraz używania produktu, produkt należy montować, przestrzegając następujących zaleceń:**

Zabrania się dokonywania modyfikacji jakiegokolwiek części, jeżeli nie zostało to wyraźnie wskazane w niniejszej instrukcji. Niestosowanie się do powyższych zaleceń może stanowić przyczynę nieprawidłowego działania napędu. Producent nie ponosi żadnej odpowiedzialności z tytułu szkód powstałych w wyniku tego rodzaju modyfikacji.

Należy unikać zanurzania elementów układu automatyki w wodzie lub w innego rodzaju cieczach. Podczas montażu zwracać uwagę, aby żadnego rodzaju cieczy nie dostały się do wnętrza urządzeń.

W przypadku, gdyby płynne substancje przedostały się do wnętrza elementów układu automatyki, odłączyć niezwłocznie zasilanie elektryczne i skontaktować się z serwisem technicznym Key Automation. Użytkowanie automatyki w powyższej sytuacji stanowi źródło zagrożenia.

Nie składować żadnego z elementów układu automatyki w pobliżu źródeł ciepła oraz nie wystawiać na działanie otwartych płomieni. Może to spowodować uszkodzenia lub nieprawidłowe działanie, pożar bądź sytuację zagrożenia.

Wszystkie czynności wymagające otworzenia osłony zabezpieczającej elementy układu automatyki należy wykonywać po odłączeniu centrali od zasilania elektrycznego. Jeżeli urządzenie odłączające nie jest widoczne, umieścić tablicę z napisem: „UWAGA TRWAJĄ PRACE KONSERWACYJNE”.

Wszystkie urządzenia muszą być podłączone do linii zasilania elektrycznego wyposażonej w uzziemienie zabezpieczające.

Produkt nie stanowi skutecznego systemu zabezpieczającego przed włamaniem. W przypadku konieczności takiego zabezpieczenia, automatykę należy poszerzyć o dodatkowe urządzenia.

Produkt może być używany wyłącznie po podłączeniu automatyki do uzziemienia, zgodnie z instrukcją podana w paragrafie „Odbiór techniczny oraz uruchomienie automatyki”.

W sieci zasilania instalacji zamontować urządzenie odłączające, w którym odległość otwartych styków umożliwiał będzie całkowite odłączenie instalacji w warunkach określonych w III kategorii przepięciowej.

Na użytek podłączenia sztywnych lub elastycznych przewodów lub też przewodniczących używać złączy posiadających stopień ochrony IP55 lub wyższy.

Instalacja elektryczna znajdująca się przed automatyką powinna spełniać wymogi obowiązujących przepisów oraz powinna zostać wykonana zgodnie z zasadami sztuki.

Zaleca się zamontowanie w pobliżu automatyki przycisku zatrzymania awaryjnego (podłączonego do wyjścia STOP płyty sterowania). Umożliwi to niezwłoczne zatrzymanie w sytuacji zagrożenia.

Produkt nie jest przeznaczony do użytku przez osoby (również dzieci), o ograniczonych zdolnościach fizycznych, sensorycznych i mentalnych lub też nieposiadające odpowiedniego doświadczenia lub wiedzy, chyba że inne osoby odpowiedzialne za zapewnienie im bezpieczeństwa, dozoru lub za przekazanie instrukcji dotyczących obsługi umożliwią im takie użytkowanie;

Dzieci powinny pozostawać pod opieką dorosłych, co wykluczy możliwość niewłaściwej obsługi urządzenia.

**UWAGA – materiał, z którego zostało wykonane opakowanie wszystkich elementów układu automatyki, należy zutylizować, przestrzegając miejscowych przepisów prawa w tym zakresie.**

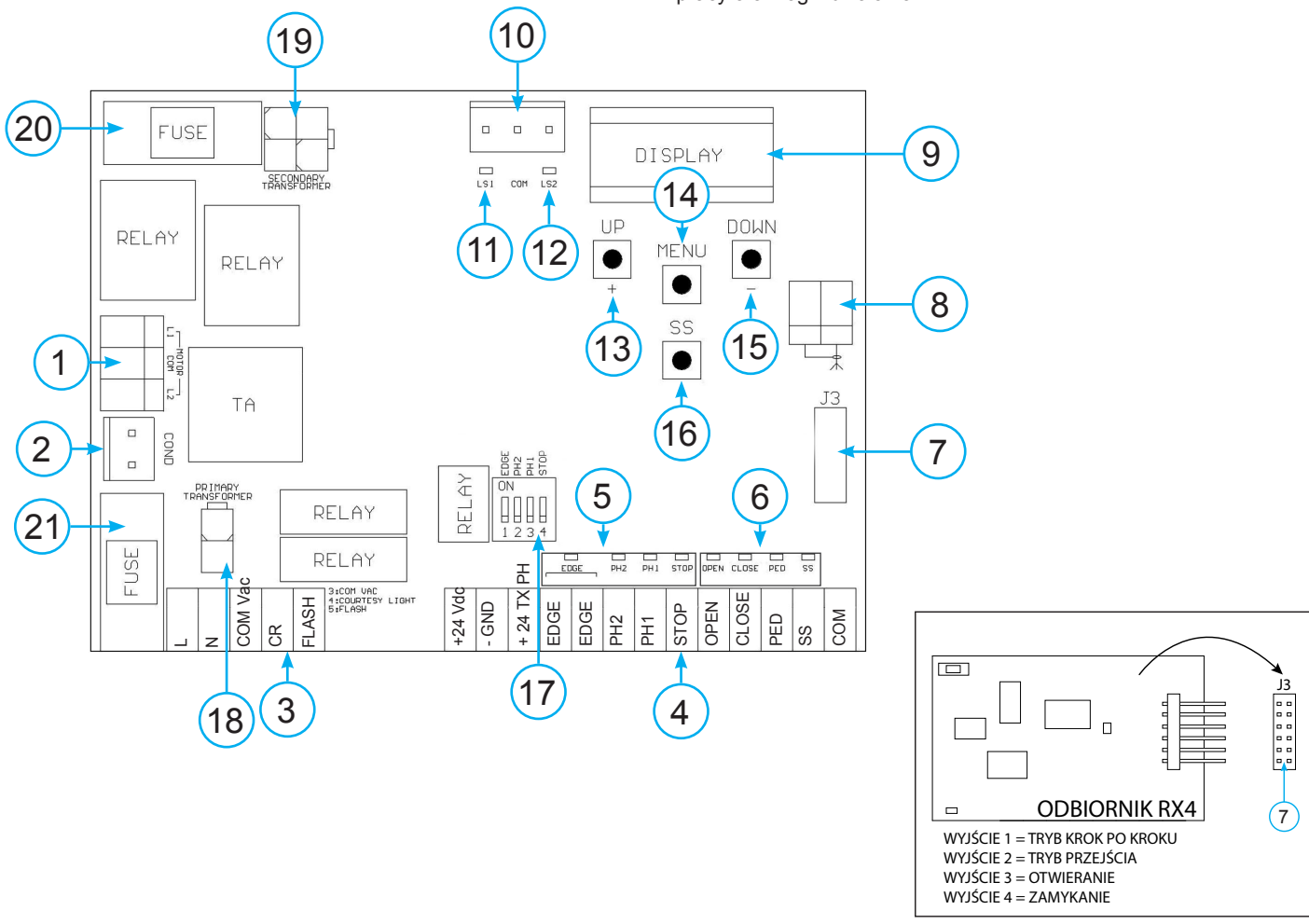
**UWAGA – dane oraz informacje zawarte w niniejszej instrukcji mogą ulegać zmianom, bez obowiązku powiadomienia o tym fakcie przez Key Automation S.r.l.**

## 2 - INFORMACJE OGÓLNE

### 2.1 - Opis centrali

Centrala CT102 jest najnowocześniejszym i najbardziej wydajnym systemem sterowania silnikami Key Automation, służącymi do elektrycznego otwierania i zamykania przesuwanych bram ogrodzeniowych i uchylnych bram garażowych.

Zabrania się używania centrali niezgodnie z przeznaczeniem. Centrala CT102 wyposażona jest w wyświetlacz ułatwiający czynności programowania oraz umożliwiający nieustanne monitorowanie stanu wejść. Ponadto struktura menu pozwala na łatwe ustawianie czasów pracy oraz logik działania.



### 2.2 - Opis połączeń

- 1- Podłączenia zasilania silnika
- 2- Gniazdo kondensatora
- 3- Podłączenia zasilania 230 VAC lampy ostrzegawcze i światła odprowadzające
- 4- Podłączenia zasilania 24 VDC sterowanie i urządzenia bezpieczeństwa
- 5- CZERWONE diody LED sygnalizacji bezpieczeństwa EDGE PH2-PH1-STOP
- 6- ZIELONE diody LED sygnalizacji sterowania OPEN-CLOSE-PED-SS
- 7- Gniazdo wewnętrznej płyty radiowej RX4 (4 kanały)
- 8- Gniazdo anteny
- 9- Wyświetlacz LCD
- 10- Gniazdo wyłącznika krańcowego

- 11- LS1 LED sygnalizacja wyłącznika krańcowego
- 12- LS2 LED sygnalizacja wyłącznika krańcowego
- 13- Przycisk UP +
- 14- Przycisk MENU
- 15- Przycisk DOWN -
- 16- Przycisk SS KROK PO KROKU
- 17- Przełącznik zabezpieczeń
- 18- Transformator główny
- 19- Transformator pomocniczy
- 20- F2- Bezpiecznik zabezpieczający urządzenia dodatkowe 500 mA szybki
- 21- F1- Bezpiecznik zabezpieczający linię 6,3 A szybki

### 2.3 - Modele i parametry techniczne

KOD	OPIS
900CT102	Centrala 230V do silnika napędzającego przesuwaną bramę ogrodzeniową lub uchylną bramę garażową

- Sposób zasilania chroniący przed zwarciami w obrębie centrali, w silnikach oraz w podłączonych urządzeniach dodatkowych.
- Wykrywanie przeszkód przez czujnik prądowy podczas ruchu o pełnej szybkości.
- Automatyczne programowanie czasów pracy.

- Dezaktywowanie wejść bezpieczeństwa przy użyciu przełącznika. Brak konieczności montowania zworek na wejściach przeznaczonych dla niezamontowanych zabezpieczeń; wystarczy dezaktywować funkcję przy pomocy przełącznika.

#### PARAMETRY TECHNICZNE:

Zasilanie (L-N)	230 Vac (+10% - 15%) 50-60 Hz
Maksymalne obciążenie silnika	700 W
Wyjście zasilania urządzeń dodatkowych oraz zasilania testu urządzeń	24 Vdc 500 mA
Wyjście świateł odprowadzających	230 Vac 100 W
Wyjście lampy ostrzegawczej	230 Vac 40 W
Czas pauzy	Regulowany w zakresie 0-900 sec.
Temperatura pracy	-20 °C + 55 °C
Bezpieczniki obwodów pomocniczych	500mA
Bezpieczniki linii zasilania	6,3AF

## 2.4 - Wykaz niezbędnych przewodów elektrycznych

W przypadku typowej instalacji rodzaje przewodów elektrycznych, niezbędnych do podłączenia różnych urządzeń, podane zostały w tabeli zawierającej wykaz przewodów.

Wykorzystywane przewody elektryczne powinny być dostosowa-

ne do rodzaju instalacji. Np.: w instalacjach wewnętrznych zaleca się użycie przewodów typu H03VV-F, a w przypadku instalacji zewnętrznych przewodów typu H07RN-F.

#### PARAMETRY TECHNICZNE PRZEWODÓW ELEKTRYCZNYCH:

Podłączenie	przewód	maksymalna dopuszczalna granica
Linia elektryczna zasilania sterowania centralnego	1 x przewód 3 x 1,5 mm <sup>2</sup>	20 m *
Lampa ostrzegawcza, świateł odprowadzających	1 x przewód 4 x 0,5 mm <sup>2</sup> **	20 m
Antena	1 x przewód typu RG58	20 m (zaleca < 5 m)
Fotokomórki nadajnika	1 x przewód 2 x 0,5 mm <sup>2</sup>	20 m
Fotokomórki odbiornika	1 x przewód 4 x 0,5 mm <sup>2</sup>	20 m
Krawędź bezpieczeństwa	1 x przewód 2 x 0,5 mm <sup>2</sup>	20 m
Przełącznik kluczykowy	1 x przewód 4 x 0,5 mm <sup>2</sup>	20 m

\* Jeśli przewód zasilania przekracza 30 m długości należy zastosować przewód o większym przekroju (3x2,5 mm<sup>2</sup>) i zainstalować uzziemienie ochronne w pobliżu siłowników.

\*\* Zamiennie można użyć dwa przewody elektryczne 2 x 0,5 mm<sup>2</sup>

## 3 - KONTROLE WSTĘPNE

Przed zainstalowaniem produktu wykonać następujące kontrole i zalecenia:

sprawdzić, czy w bramie ogrodzeniowej lub garażowej można zamontować automatykę;

masa oraz wymiary bramy ogrodzeniowej lub garażowej powinny zawierać się w zakresach podanych dla montowanej automatyki;

sprawdzić, czy na bramie ogrodzeniowej lub garażowej zostały zamontowane mechaniczne hamulce bezpieczeństwa oraz czy posiadają odpowiednią wytrzymałość;

sprawdzić, czy strefa mocowania produktu nie jest narażona na zalewanie;

zbyt duża kwasowość lub zasolenie atmosfery jak też bliskość źródeł ciepła mogą powodować nieprawidłowe działanie produktu;

w przypadku występowania ekstremalnych warunków klimatycznych (np.: śnieg, lód, duże skoki temperatury, wysoka temperatura) może zwiększać się wartość tarcia. Tym samym może być potrzebna większa siła wymagana do pokonania oporu początkowego

oraz do poruszania bramy, o wartości przekraczającej wartości przyjęte dla warunków normalnych;

sprawdzić, czy ręczne przesuwanie bramy odbywa się w sposób płynny, czy nie występują punkty o zwiększonym tarcu i czy nie występuje ryzyko wypadnięcia bramy z prowadnic;

sprawdzić, czy brama ogrodzeniowa lub garażowa są odpowiednio wyważone, a tym samym czy nie przesuwają się po pozostawieniu w dowolnym położeniu;

sprawdzić, czy linia elektryczna, do której będzie podłączany produkt, wyposażona została w odpowiednie uzziemienie zabezpieczające oraz czy jest chroniona przez wyłącznik magneto-termiczny i różnicowy;

w sieci zasilania instalacji zamontować urządzenie odłączające, w którym odległość otwartych styków umożliwiać będzie całkowite odłączenie instalacji w warunkach określonych w III kategorii przepięciowej;

sprawdzić, czy wszystkie materiały użyte do montażu spełniają wymogi obowiązujących przepisów.

## 4 - MONTAŻ PRODUKTU

### 4.1 - Podłączenia elektryczne

UWAGA – przed przystąpieniem do wykonywania podłączeń sprawdzić, czy do centrali nie jest doprowadzone zasilanie

#### GNIAZDO SILNIKA

Listwa zaciskowa do podłączenia zasilania

L1	Faza silnika
COM	Wspólne wyjście silnika
L2	Faza silnika

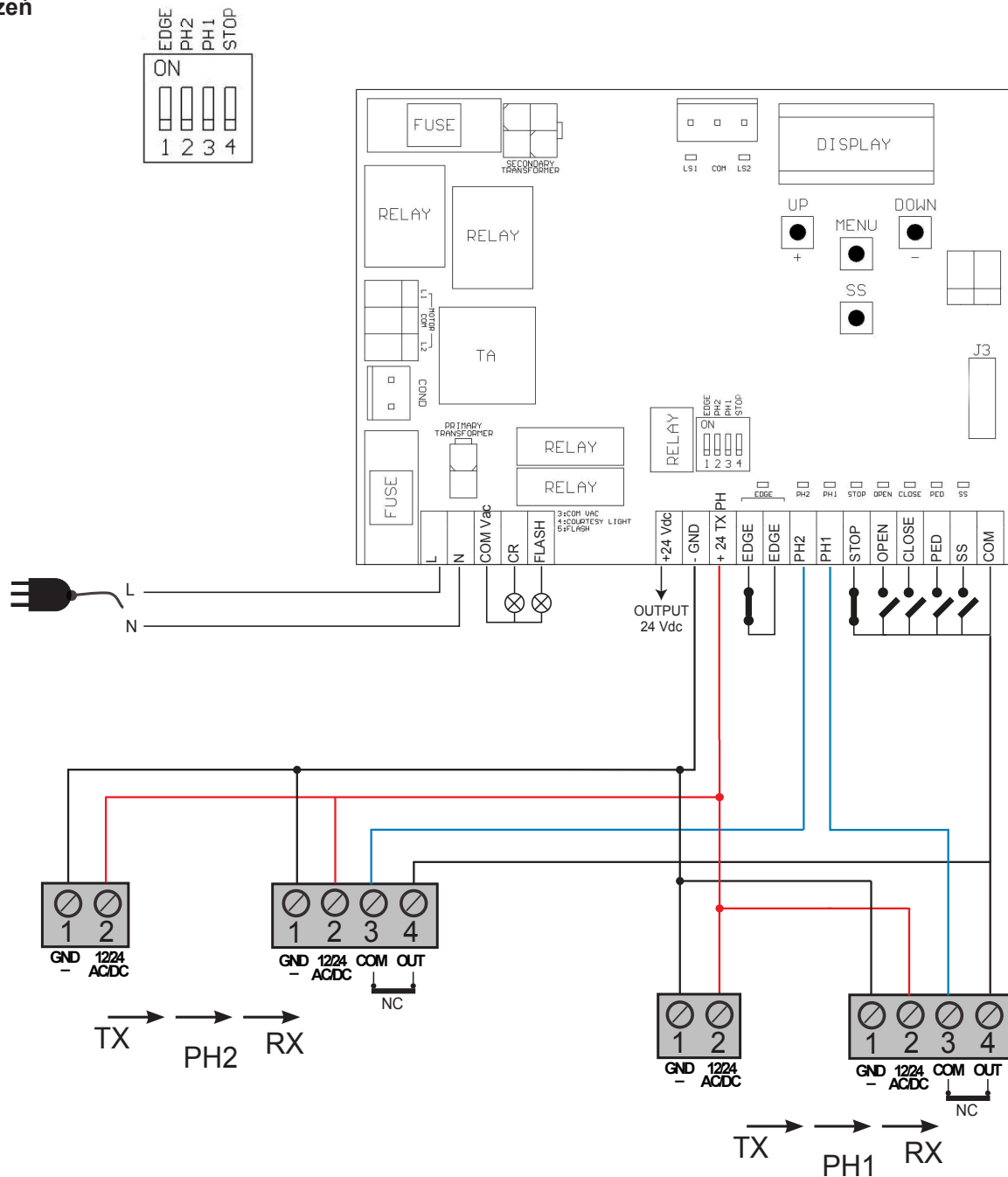
#### PRZEŁĄCZNIK

Ustawienie przełącznika w położeniu ON powoduje dezaktywację wejść EDGE, PH2, PH1, STOP.  
Eliminuje to konieczność mocowania zworek na wejściach listwy zaciskowej.

**UWAGA – po ustawieniu przełącznika w położeniu ON następuje wyłączenie podłączonych zabezpieczeń**

#### GNIAZDA ZASILANIA

L	Faza zasilania 230 VAC 50-60 Hz
N	Zero zasilania 230 VAC 50-60 Hz
COM VAC	Wspólne wyjście „CR” i „FLASH”
CR	Światła odprowadzające, 230 VAC, 100 W
FLASH	Lampa ostrzegawcza 230 VAC, 40 W



## GNIAZDO URZĄDZEŃ ZABEZPIECZAJĄCYCH I STEROWANIA

+24 VDC	Zasilanie urządzeń dodatkowych plusowe 24 VDC, 250 mA
GND	Zasilanie urządzeń dodatkowych minusowe
+ 24 VDC TX PHOTO	Zasilanie plusowe fotokomórek PH1, PH2; test fotokomórek wybierany jest za pomocą parametru $t_{Ph}$ 24 VDC, 250 mA
EDGE	Listwa bezpieczeństwa, ON/OFF kontaktowa NC lub oporowa 8K2 pomiędzy EDGE a EDGE (uwaga, ustawienie przełącznika 1 w położeniu ON powoduje dezaktywację wejścia bezpieczeństwa LISTWA)
PH2	Fotokomórki (otwieranie) styk NC pomiędzy PH2 a COM (uwaga, ustawienie przełącznika 2 w położeniu ON powoduje dezaktywację wejścia bezpieczeństwa FOTOKOMÓRKA 2). Zadziałanie fotokomórki może nastąpić w dowolnym momencie otwierania automatyki, powodując natychmiastowe zablokowanie silnika. Automatyka będzie kontynuować otwieranie po przywróceniu styku.
PH1	Fotokomórki (otwieranie) styk NC pomiędzy PH1 a COM (uwaga, ustawienie przełącznika 3 w położeniu ON powoduje dezaktywację wejścia bezpieczeństwa FOTOKOMÓRKA 1). Zadziałanie fotokomórki może nastąpić w dowolnym momencie zamykania automatyki, powodując natychmiastowe zablokowanie silnika poprzez odwrócenie kierunku ruchu.
STOP	STOP zabezpieczenia styk NC pomiędzy STOP a COM (uwaga, ustawienie przełącznika 4 w położeniu ON powoduje dezaktywację wejścia bezpieczeństwa STOP). Tego rodzaju wejście traktowane jest jako zabezpieczenie. Styk może zostać dezaktywowany w dowolnym momencie, blokując natychmiastowo automatykę oraz dezaktywując wszystkie funkcje objęte Automatem Zamykaniem.
OPEN	Polecenie OTWIERANIA styk NA pomiędzy OPEN a COM Styk dla funkcji OBECNOŚĆ CZŁOWIEKA. Brama OTWIERA SIĘ dopóki wciśnięty jest styk
CLOSE	Polecenie ZAMYKANIA styk NA pomiędzy CLOSE a COM Styk dla funkcji OBECNOŚĆ CZŁOWIEKA. Brama ZAMYKA SIĘ dopóki wciśnięty jest styk
PED	Polecenie PRZEJŚCIA styk NA pomiędzy PED a COM Polecenie częściowego otwierania skrzydła w oparciu o wybór oprogramowania
SS	Polecenie KROK PO KROKU styk NA pomiędzy SS a COM Polecenie Otwieranie/Stop/Zamykanie/Stop lub w oparciu o wybrane oprogramowanie
COM	Wspólne gniazdo dla wejść PH1, PH2, STOP, OPEN, CLOSE, PED, SS
SIGNAL	Antena - sygnał -
SHIELD	Antena - oplot -

### 4.2 - Wyświetlanie normalnego trybu pracy

W „NORMALNYM TRYBIE PRACY”, to znaczy po zwykłym doprowadzeniu zasilania do systemu, na 3-cyfrowym wyświetlaczu LCD pojawiają się następujące komunikaty o stanie:

WYŚWIETLANY SYMBOL	ZNACZENIE
--	Brama zamknięta lub ponowne włączenie po wyłączeniu
OP	Brama otwarta
CL	Brama zamknięta
SO	Brama zatrzymana w trakcie otwierania
SC	Brama zatrzymana w trakcie zamykania
HR	Zatrzymanie bramy w wyniku zdarzenie zewnętrznego
oP	Zatrzymanie bramy bez ponownego automatycznego zamknięcia
PE	Brama otwarta w położeniu do przejścia, bez ponownego automatycznego zamknięcia
-tC	Brama otwarta z zamykaniem czasowym Migająca kreska trwa odliczanie Kreska zastąpiona przez cyfry 0..9 odliczanie (ostatnie 10 s)
-tP	Brama otwarta w położeniu do przejścia z zamykaniem czasowym Migająca kreska trwa odliczanie Kreska zastąpiona przez cyfry 0..9 odliczanie (ostatnie 10 s)
L--	Programowanie uruchomione na wyłączniku krańcowym (przesunąć bramę z wyłącznika krańcowego w celu kontynuowania procedury programowania)
LOP	Programowanie w trakcie otwierania
LCL	Programowanie w trakcie zamykania

Dodatkowo kropki pomiędzy niżej podanymi cyframi informują o stanie wyłączników krańcowych, zgodnie z poniższym opisem:

WYŚWIETLANY SYMBOL	ZNACZENIE
.--	Wyłącznik krańcowy ZAMKNIĘTY (kropka przed pierwszą cyfrą)
t.C	Wyłącznik krańcowy OTWARTY (kropka pomiędzy dwiema cyframi)
SO	Wszystkie wyłączniki krańcowe nieaktywne (brak kropek)

## Nieprawidłowości działania

W niniejszym paragrafie zostają wyszczególnione niektóre, mogące wystąpić nieprawidłowości dziania.

<b>ALARM PRZECIĄŻENIA IMPULSOWEGO</b>	<b>Natężenie prądu w silniku gwałtownie wzrasta.</b>
<b>EFO</b>	1. Brama napotkała na przeszkodę. 2. Tarcie na prowadnicy lub na listwie zębatej.
<b>ALARM LISTWA BEZPIECZEŃSTWA</b>	<b>Centrala odebrała sygnał z listwy bezpieczeństwa.</b>
<b>EEd</b>	1. Została przyciśnięta listwa bezpieczeństwa. 2. Listwa bezpieczeństwa nie jest poprawnie podłączona.
<b>ALARM WYŁĄCZNIKA KRAŃCOWEGO</b>	<b>Wyłączniki krańcowe nie działają poprawnie.</b>
<b>ELS</b>	1. Uszkodzone wyłączniki krańcowe. 2. Wyłączniki krańcowe nie zostały podłączone. 3. Sprawdzić, przez jaki czas odbywał się ruch zadziałania wyłączników krańcowych.
<b>ALARM FOTOKOMÓREK</b>	<b>Test fotokomórek zakończył się wynikiem negatywnym.</b>
<b>EPH</b>	1. Sprawdzić podłączenie fotokomórek. 2. Sprawdzić poprawność działania fotokomórek.
<b>ZADZIAŁANIE ELEKTRONICZNEGO WYŁĄCZNIKA TERMICZNEGO</b>	<b>Brak poboru prądu przez silnik.</b>
<b>EŁh</b>	1. Sprawdzić pobory prądu przez silnik. 2. Sprawdzić, czy ruch bramy odbywa się w sposób płynny i czy na torze ruchu brak jest przeszkód.

Po usunięciu przyczyny alarmu, aby skasować wszystkie komunikaty o błędzie, wcisnąć przycisk „DOWN -”

lub przycisk SS (KROK PO KROKU).

Na wyświetlaczu zostanie wznowiony normalny tryb wskazań.

## 4.3 - Automatyczne programowanie przebiegu

Po doprowadzeniu po raz pierwszy zasilania do centrali powinna zostać wykonana procedura programowania automatycznego, która umożliwi określenie zasadniczych parametrów, takich jak długość przebiegu i punkty zwalniające.

Poprzez wciskanie przycisków + lub - można odczytać, oprócz sta-

nu centrali zgodnego ze wskazaniami tabeli w punkcie 4.2, liczbę wykonanych manewrów. W przypadku wskazania liczby manewrów wyświetlane są naprzemiennie tysiące, podane bez kropek, oraz jednostki, podane ze znajdującymi się pomiędzy nimi kropkami (np.: 50.000 = 50/0.0.0).

### AUTOMATYCZNE PROGRAMOWANIE PRZEBIEGU ORAZ ZASADNICZYCH PARAMETRÓW, WRAZ ZE WSTĘPNIE USTAWIONYMI PUNKTAMI ZWALNIAJĄCYM

Punkty zwalniające zostały ustawione w menu, z zachowaniem tych samych procentowych wartości, zarówno podczas otwierania, jak i zamykania.

W przypadku ręcznego programowania punktów zwalniających, należy przejść bezpośrednio do kolejnej tabeli.

1. Odblokować bramę ogrodzeniową lub garażową, ustawić w centralnym położeniu i ponownie zablokować. W przypadku indywidualnego programowania punktów zwalniających, należy przejść do kolejnego paragrafu.

2. Wcisnąć JEDNOCZEŚNIE przyciski + oraz MENU, i przytrzymać przez co najmniej 5 sekund, aż do ukazania się na wyświetlaczu symbolu  $LDP$ . Przygotować się do wciśnięcia (w razie konieczności) przycisku DOWN (patrz rysunek).

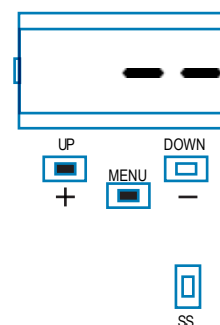
3. Jeżeli pierwszym manewrem NIE jest otwieranie, wcisnąć przycisk DOWN w celu przerwania programowania automatycznego.

Następnie wcisnąć SS, co uruchomi ponownie fazę programowania. Brama wznowi ruch w prawidłowym kierunku. Silnik będzie otwierał bramę z małą prędkością, do momentu osiągnięcia wyłącznika krańcowego otwierania (jeżeli wartość momentu siły nie będzie wystarczająca do poruszenia bramy, usunąć z menu punkty zwalniające [ $L5i = 0$ ]). Po osiągnięciu wyłącznika krańcowego otwierania brama rozpoczyna ponownie ruch z pełną prędkością w kierunku zamykania, a na wyświetlaczu pojawia się symbol  $LCL$ .

4. Odczekać do momentu ukończenia dwóch pełnych cykli (2 razy otwieranie i 2 razy zamykanie) oraz do zakończenia przez bramę ruchu w położenie zamknięcia (i wyświetlenia --).

5. Wykonać kilka manewrów otwierania, zamykania i nagłego zatrzymania, sprawdzając system pod kątem jego solidności oraz niedociągnięć w montażu.

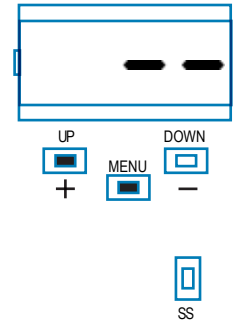
Wszystkie główne parametry konfigurowane są domyślnie przez centralę. Aby dopasować indywidualnie ustawienia centrali patrz kolejny paragraf 4.4.





## AUTOMATYCZNE PROGRAMOWANIE PRZEBIEGU ORAZ ZASADNICZYCH PARAMETRÓW, WRAZ Z INDYWIDUALNYM USTAWIENIEM PUNKTÓW ZWALNIAJĄCYCH

1. Odblokować bramę ogrodzeniową lub garażową, ustawić w centralnym położeniu i ponownie zablokować.
2. Otworzyć menu podstawowe w celu ustawienia parametru  $L5I = P$  zgodnie z tabelą w paragrafie 4.4.
3. Wcisnąć JEDNOCZEŚNIE przyciski + oraz MENU, i przytrzymać przez co najmniej 5 sekund, aż do ukazania się na wyświetlaczu symbolu  $LDP$ . Przygotować się do wciśnięcia (w razie takiej konieczności) przycisku DOWN (patrz rysunek).
4. Jeżeli pierwszym manewrem NIE jest otwieranie, wcisnąć przycisk DOWN w celu przerwania programowania automatycznego. Następnie wcisnąć SS, co uruchomi ponownie fazę programowania. Brama wznowi ruch w prawidłowym kierunku.
5. Silnik będzie otwierał bramę z małą prędkością, do momentu osiągnięcia wyłącznika krańcowego otwierania (jeżeli wartość momentu siły nie będzie wystarczająca do poruszenia bramy, usunąć z menu punkty zwalniające [ $L5I = 0$ ]). Po osiągnięciu wyłącznika krańcowego otwierania brama rozpoczyna ponownie ruch z pełną prędkością w kierunku zamykania, a na wyświetlaczu pojawia się symbol  $LCL$ .
6. Po osiągnięciu punktu, w którym ma zostać rozpoczęte zwalnianie podczas zamykania, wcisnąć przycisk SS. Ruch będzie kontynuowany ze zmniejszoną prędkością.
7. Po osiągnięciu elektrycznego wyłącznika krańcowego rozpocznie się ponownie ruch otwierania z pełną prędkością.
8. Po osiągnięciu punktu, w którym ma zostać rozpoczęte zwalnianie podczas otwierania, wcisnąć przycisk SS. Ruch będzie kontynuowany ze zmniejszoną prędkością.
9. Po osiągnięciu wyłącznika krańcowego otwierania, brama zamknie się automatycznie, zgodnie z zaprogramowanym przebiegiem.



Wszystkie główne parametry konfigurowane są domyślnie przez centralę. Aby dopasować indywidualnie ustawienia centrali patrz kolejny paragraf 4.4.

### 4.4 - Indywidualne dostosowanie urządzenia - MENU PODSTAWOWE

W przypadku takiej konieczności można posłużyć się MENU PODSTAWOWYM, które umożliwia zmianę podstawowych parametrów centrali. Aby uzyskać dostęp do MENU PODSTAWOWEGO zastosować się do poniższej procedury.

UWAGA: aby przejść do stanu wyświetlania określanego jako NORMALNY TRYB PRACY, który jest punktem wyjścia do uzyskania dostępu do MENU PODSTAWOWEGO, wcisnąć 2 razy przycisk MENU.

Przykład modyfikacji jednego parametru MENU



Aby uzyskać dostęp do menu podstawowego wcisnąć przyciski + i -.



Po wejściu do MENU PODSTAWOWEGO wciskać przyciski + i - w celu przeglądania funkcji.



Aby uzyskać możliwość modyfikacji wartości, wcisnąć i przytrzymać przez 1 sekundę przycisk MENU, do momentu, aż wybrana wartość zacznie szybko migać.



Aby zmodyfikować wartość wcisnąć przyciski + i -.



Wcisnąć i przytrzymać przez 1 sekundę przycisk MENU, aż do wyświetlenia niemigającej wartości, co oznacza jej zapisanie. Aby wyjść bez zapisywania wartości, wcisnąć szybko przycisk MENU.



Wcisnąć przyciski + i - w celu przeglądania funkcji lub zmiany innych parametrów.



Aby wyjść z menu, wcisnąć szybko przycisk MENU.

PARAMETRY	OPIS	USTAWIENIA DOMYŚLNE	MIN.	MAKS.	JEDNOSTKA	
1	t <sub>CL</sub>	Czas ponownego automatycznego zamknięcia (0 = nieaktywny)	20	0	900	s
2	t <sub>tr</sub>	Czas ponownego zamknięcia po wykonaniu przebiegu (0 = nieaktywny)	0	0	30	s
3	SEI	Czułość wykrywania przeszkody (0 = nieaktywny)	0	0	100	% (krok z poz. 1)
4	t <sub>r9</sub>	Siła silnika (pełna wartość momentu)	100	10	100	% (krok z poz. 1)
5	SSL	Tryb zwalniania 0 = zwalnianie 1/3 1 = zwalnianie 2/3	0	0	1	
6	Sb5	Konfiguracja SS: 0 = Normalny (OTW-ST-ZAM-ST-OTW-ST...) 1 = Naprzemienny STOP (OTW-ST-ZAM-OTW-ST-ZAM...) 2 = Naprzemienny (OTW-ZAM-OTW-ZAM...) 3 = Tryb wspólnotowy – timer 4 = Tryb wspólnotowy z niezwłocznym ponownym zamykaniem	0	0	4	
7	bLt	Zachowanie w przypadku braku prądu 0 = brak działania, brama zostaje w położeniu, w jakim znajdowała się w momencie zdarzenia 1 = Zamykanie	0	0	1	
8	SSt	Soft start (zwolnione rozpoczynanie ruchu) 0 = nieaktywny 1 = aktywny	0	0	1	
9	L5I	Zakres zwalniania P = ustawiony indywidualnie podczas programowania 0...100% = procentowa wartość przebiegu	15	0	100	% (krok z poz. 1)

#### 4.5 - Podłączenie odbiornika radiowego

Usunąć plastikową zaślepkę gniazda i podłączyć odbiornik radiowy. Należy zwrócić uwagę na kierunek podłączania, stosując się do wskazań uwidocznionych na rysunku w par. 2.1. W celu prawidłowego zaprogramowania odbiornika stosować się do

zaleceń podanych w instrukcji odbiornika. Poniżej informacje dotyczące funkcji 4 wyjść, które można aktywować: WYJŚCIE 1 = KROK PO KROKU, WYJŚCIE 2 = PRZEJŚCIE PIESZE, WYJŚCIE 3 = OTWIERANIE, WYJŚCIE 4 = ZAMYKANIE

## 5 - ODBIÓR TECHNICZNY ORAZ ODDANIE DO

Odbiór techniczny instalacji powinien zostać wykonany przez wykwalifikowanego technika, który zobowiązany jest do przeprowadzenia testów, określonych przez odpowiednie przepisy w zależności od występujących zagrożeń, oraz do sprawdzenia,

czy spełniane są wymogi właściwych przepisów. W szczególności dotyczy to normy EN 12445, która określa metody badań kontrolnych automatyki bram garażowych i ogrodzeniowych.

### 5.1 - Odbiór techniczny

Wszystkie elementy powinny zostać poddane odbiorowi zgodnie z procedurami określonymi w odpowiednich instrukcjach obsługi;

sprawdzić, czy przestrzegane są zalecenia podane w Rozdziale 1 – Uwagi dotyczące bezpieczeństwa;

sprawdzić, czy brama ogrodzeniowa lub garażowa mogą swobodnie się przesuwać po odblokowaniu automatyki oraz czy są odpowiednio wyważone, a tym samym czy nie przesuwają się po pozostawieniu w dowolnym położeniu;

sprawdzić poprawność działania wszystkich podłączonych urządzeń (fotokomórki, listwy bezpieczeństwa, przyciski zatrzymania awaryjnego i inne), poprzez wykonanie cyklu otwierania, zamykania i zatrzymania bramy ogrodzeniowej lub garażowej, używając do tego celu podłączonych urządzeń sterowania (nadajniki, przyciski, przełączniki);

dokonać pomiarów siły uderzenia, zgodnie z zaleceniami zawartymi w normie EN12445. W przypadku niezadowolających wyników dokonać regulacji prędkości, siły silnika oraz punktów zwalniających centrali, aż do uzyskania optymalnych rezultatów.

### 5.2 - Uruchomienie

Po zakończeniu odbioru technicznego z wynikiem pozytywnym wszystkich (a nie tylko niektórych) urządzeń instalacji, można przystąpić do uruchomienia;

należy sporządzić i przechowywać przez 10 lat dokumentację techniczną instalacji. Powinna ona zawierać schemat elektryczny, rysunek lub zdjęcie instalacji, analizę zagrożeń wraz z zastosowanymi rozwiązaniami, deklaracje zgodności wydane przez producentów wszystkich podłączonych urządzeń, instrukcje obsługi każdego z urządzeń oraz harmonogram konserwacji instalacji;

umieścić na bramie tabliczkę zawierającą dane dotyczące automatyki, nazwisko osoby odpowiedzialnej za uruchomienie), numer seryjny, rok produkcji oraz oznakowanie WE;

umocować tabliczkę zawierającą opis operacji niezbędnych do

ręcznego odblokowania bramy;

przygotować i przekazać użytkownikowi automatyki deklarację zgodności, instrukcję obsługi oraz zalecenia dotyczące użytkowania, jak też harmonogram konserwacji instalacji;

upewnić się, że użytkownik poprawnie zrozumiał zasadę prawidłowego działania automatyki w trybie automatycznym, ręcznym i awaryjnym;

poinformować użytkownika końcowego, również w formie pisemnej, o pozostałych zagrożeniach i ryzykach;

**UWAGA** - po wykryciu przeszkody brama ogrodzeniowa lub garażowa zatrzymuje się w położeniu otwartym a jej automatyczne zamykanie jest dezaktywowane. W celu przywrócenia ruchu wcisnąć przycisk polecenia lub posłużyć się nadajnikiem.

## 6 - ZAGADNIENIA ROZSZERZONE - MENU ZAAWANSOWANE

MENU ZAAWANSOWANE umożliwia dalsze indywidualne dopasowanie instalacji, poprzez zmianę parametrów niedostępnych w menu podstawowym.

Aby uzyskać dostęp do menu ZAAWANSOWANEGO, wcisnąć i przytrzymać przez 5 sekund przycisk MENU. Aby zmodyfikować parametry MENU ZAAWANSOWANEGO, stosować się do zaleceń obowiązujących dla MENU PODSTAWOWEGO.

PARAMETRY	OPIS	USTAWIENIA DOMYŚLNE	MIN.	MAKS.	JEDNOSTKA
1	<i>EL.F.</i> Hamulec elektryczny 0 = nieaktywny 1 = aktywny	0	0	100	x 0,01s % (krok z poz. 5)
2	<i>SP.h.</i> Zachowanie PHOTO1, rozpoczynając z położenia <u>zamknięcia</u> 0 = Kontrola PHOTO1 1 = Brama otwiera się również w przypadku, gdy PHOTO1 jest zajęta	1	0	1	
3	<i>Ph.2.</i> Zachowanie PHOTO2 0 = Aktywna zarówno w położeniu otwartym, jak i zamkniętym OTW/ZAM 1 = Aktywna tylko w położeniu otwartym OTW	0	0	1	
4	<i>tP.h.</i> Test fotokomórek 0 = nieaktywna 1 = aktywna PHOTO1 2 = aktywna PHOTO2 3 = aktywne PHOTO1 i PHOTO2	0	0	3	
5	<i>Ed.1.</i> Rodzaj listwy 0 = kontaktowa (NC) 1 = oporowa (8k2)	0	0	1	
6	<i>iEd.</i> Tryb zadziałania listwy 0 = zadziałanie następuje tylko podczas zamykania, z odwróceniem kierunku pracy silnika 1 = zatrzymuje automatykę (zarówno podczas otwierania, jak i zamykania) i uwalnia przeszkodę	0	0	1	
7	<i>tEd.</i> Test listwy 0 = nieaktywna 1 = aktywna	0	0	1	
8	<i>LP.o.</i> Otwieranie przejścia	30	0	100	% (krok z poz. 1)
9	<i>tP.C.</i> Czas ponownego automatycznego zamknięcia po otwarciu w trybie przejścia (0 = nieaktywny)	20	0	900	s
10	<i>FP.r.</i> Konfiguracja wyjścia lampy ostrzegawczej 0 = światło stałe 1 = światło migające	1	0	1	
11	<i>tP.r.</i> Czas do uruchomienia lampy (0 = nieaktywny)	0	0	10	s
12	<i>FC.y.</i> Konfiguracja świateł odprowadzających 0 = Po zakończeniu manewru światła odprowadzające TCY świecą się przez przewidziany czas 1 = Świecą się, gdy brama nie jest zamknięta + czas TCY 2 = Świecą się do momentu, aż upłynie czas ustawiony dla świateł odprowadzających (TCY) 3 = Kontrolka brama otwarta on/off 4 = Kontrolka brama otwarta miganie proporcjonalne	0	0	4	
13	<i>tCY.</i> Czas świecenia się świateł odprowadzających	0	0	900	s (krok wynosi 10 s)
14	<i>dE.A.</i> Obecność człowieka 0 = nieaktywna 1 = aktywna	0	0	1	
15	<i>SE.r.</i> Próg cykli, dla którego wymagana jest obsługa. Po osiągnięciu ustawionego progu kolejne cykle zostaną wykonane z towarzyszeniem szybkiego migania (tylko gdy FPR jest aktywna). (0 = nieaktywna)	0	0	100	x 1000 cykli
16	<i>SE.F.</i> Aktywowanie pracy lampy ze światłem ciągłym w wyniku żądania obsługi (funkcje wykonać tylko po zamknięciu bramy). 0 = nieaktywne 1 = aktywne	0	0	1	
17	<i>dE.F.</i> Przywracanie ustawień domyślnych				

Aby przywrócić ustawienia domyślne: 1) otworzyć menu programowania zaawansowanego; 2) wybrać parametr „dE.F”; 3) uruchomić tryb modyfikacji (wyświetlone zostaje „0”); 4)

zatwierdzić zmianę (wcisnąć i przytrzymać przycisk „MENU”). W tym momencie powinno uruchomić się odliczanie d80,d79...,d01 aż do osiągnięcia „d0n”. Na koniec zwolnić przycisk.

## 7 - INSTRUKCJE I OSTRZEŻENIA DLA UŻYTKOWNIKA KOŃCOWEGO

Key Automation S.r.l. produkuje elementy systemów automatyki do bram ogrodzeniowych i garażowych, drzwi automatycznych, rolet oraz szlabanów parkingowych i drogowych. Key Automation nie jest jednakże wykonawcą Państwa całościowego systemu automatyki, który stanowi wynik analizy, oceny, doboru materiałów i wykonania instalacji przez zaufanego instalatora. Każdy system automatyki jest wyjątkowy i tylko Państwa instalator posiada doświadczenie oraz wiedzę niezbędne do wykonania instalacji zgodnie z Państwa wymaganiami, tak aby była ona bezpieczna i niezawodna, wykonana zgodnie z zasadami sztuki oraz z przestrzeganiem obowiązujących przepisów. Nawet jeżeli posiadana przez Państwa automatyka spełnia wymogi bezpieczeństwa określone w przepisach, nie wyklucza to obecności „ryzyka resztkowego”. Polega ono na możliwości wystąpienia sytuacji zagrożenia, wynikających z niewłaściwej lub błędnej obsługi systemu. Dlatego też poniżej podano kilka ważnych zaleceń, do których należy się stosować:

- Przed pierwszym użyciem automatyki zwrócić się do instalatora o wyjaśnienie źródła zagrożenia;
- Instrukcję należy zachować na przyszły użytek oraz przekazać ewentualnemu nowemu użytkownikowi;
- Niewłaściwa lub błędna obsługa automatyki może stanowić zagrożenie. Nie wydawać poleceń dotyczących uruchomienia automatyki jeżeli w zasięgu jej działania znajdują się osoby, zwierzęta lub przedmioty;
- Jeżeli system automatyki został prawidłowo zaprojektowany, zapewnia wysoki stopień bezpieczeństwa. Zamontowane urządzenia uniemożliwiają ruch bramy w przypadku wykrycia obecności osób lub przedmiotów, jak też gwarantują jej uruchamianie w przewidywalny i bezpieczny sposób. Jednakże w pobliżu automatyki należy zabronić dzieciom zabaw, aby zapobiec wydawaniu przez dzieci przypadkowych poleceń uruchomienia. Ponadto nie należy również zostawiać pilotów w zasięgu dzieci;
- Niezwłocznie po wykryciu jakichkolwiek nieprawidłowości w działaniu automatyki należy odłączyć zasilanie elektryczne instalacji oraz ręcznie odblokować bramę. Zabrania się samodzielnego dokonywania napraw. Należy zwrócić się w tym celu do zaufanego instalatora. W tym czasie brama może działać jak zwykła brama nienapędzana, po odblokowaniu motoreduktora przy pomocy właściwego klucza, będącego na wyposażeniu instalacji. W przypadku uszkodzenia zabezpieczeń należy je jak najszybciej naprawić;
- W przypadku uszkodzenia lub braku zasilania: W oczekiwaniu na instalatora lub na powrót energii elektrycznej, o ile instalacja nie została wyposażona w akumulator buforowy, brama może działać jak zwykła brama nienapędzana. W tym celu należy dokonać mechanicznego odblokowania;
- Ręczne odblokowanie i przesunięcie. Przed przystąpieniem do wykonania tej czynności należy upewnić się, że skrzydło bramy pozostaje nieruchome.

- Konserwacja: Podobnie jak każdy inny mechanizm, automatyka wymaga przeprowadzania okresowej konserwacji. Zapewni to długie i bezpieczne działanie instalacji. Harmonogram okresowej konserwacji należy uzgodnić z instalatorem. W przypadku eksploatacji na użytek domowy, Key Automation zaleca wykonywanie konserwacji co 6 miesięcy. Jednakże okres ten może ulegać zmianie, w zależności od intensywności eksploatacji. Wszelkie czynności kontroli, konserwacji lub napraw powinny być wykonywane przez wykwalifikowany personel.

- Zabrania się dokonywania modyfikacji zaprogramowanych parametrów oraz regulacji automatyki. Czynności te są zastrzeżone dla instalatora.

- Czynności odbioru technicznego oraz konserwacji okresowej jak i ewentualne naprawy powinny być odnotowywane przez osobę je wykonującą, a właściciel instalacji zobowiązany jest przechowywać tego rodzaju dokumentację.

Jedynymi czynnościami zalecanymi do wykonania przez użytkownika jest czyszczenie szybek fotokomórek oraz usuwanie ewentualnych liści lub kamieni, które mogą utrudniać pracę automatyki. Aby zapobiec przypadkowemu uruchomieniu bramy podczas wykonywania powyższych czynności, przed przystąpieniem do ich wykonania należy odblokować automatykę. Do czyszczenia używać wyłącznie szmatki zwilżonej lekko wodą.

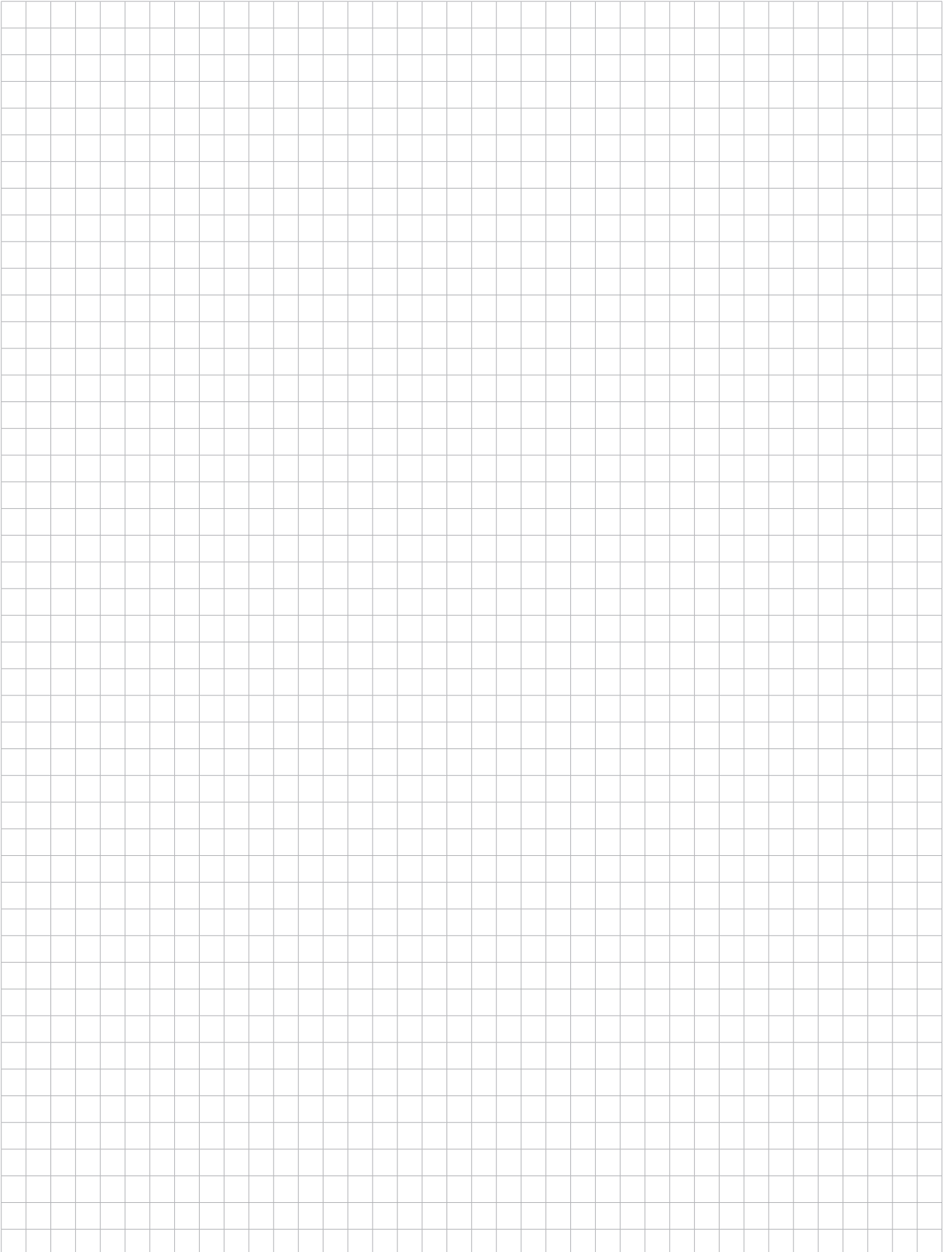
Po zakończeniu okresu eksploatacji automatyki zlecić utylizację wykwalifikowanemu personelowi. Wszystkie materiały automatyki powinny zostać poddane recyklingowi lub zutylizowane zgodnie z obowiązującymi w tym zakresie przepisami miejscowymi.

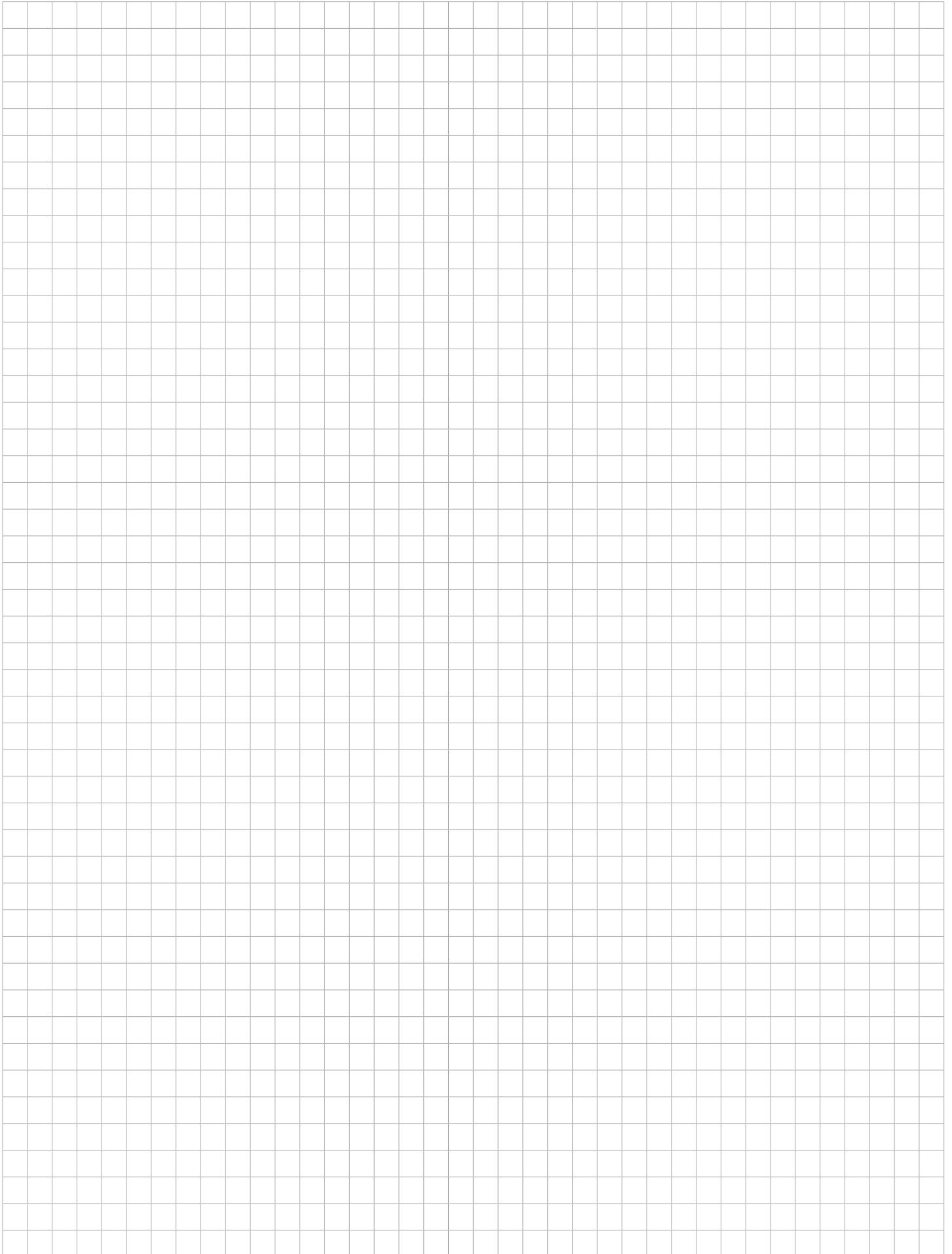
Jeżeli po upływie pewnego okresu pracy pilot wykazuje gorsze działanie lub przestaje działać, może to być spowodowane wyczerpaniem się baterii (w zależności od intensywności użycia może to nastąpić po upływie od kilku miesięcy do ponad roku). Można się o tym upewnić, obserwując brak zapalania się diody potwierdzającej transmisję sygnału, lub też zapalanie się jej tylko na krótką chwilę.

Baterie zawierają substancje zanieczyszczające środowisko. Nie wyrzucać baterii do odpadów komunalnych, ale stosować się do obowiązujących w tym zakresie przepisów miejscowych.

Dziękujemy za wybranie Key Automation S.r.l. w celu uzyskania dalszych informacji zapraszamy do odwiedzenia naszej strony internetowej pod adresem [www.keyautomation.it](http://www.keyautomation.it).

## UWAGI





**DICHIARAZIONE DI INCORPORAZIONE DI QUASI-MACCHINA**  
**DECLARATION OF INCORPORATION OF PARTLY COMPLETED MACHINERY**

Il sottoscritto Nicola Michelin, Amministratore Delegato dell'azienda  
*The undersigned Nicola Michelin, General Manager of the company*

Key Automation srl, Via Alessandro Volta, 30 - 30020 Noventa di Piave (VE) – ITALIA

dichiara che il prodotto tipo:  
*declares that the product type:*

**GO 230**  
Centralina 230Vac per l'automazione di cancelli a 1 o 2 motori  
*230Vac Control Unit for gates up to 2 motors*

Models:  
*Models:*

850CT102, 850CT202

E' conforme a quanto previsto dalle seguenti direttive comunitarie:  
*Is in conformity with the following community (EC) regulations:*

Direttiva macchine / *Machinery Directive 2006/42/EC*  
Direttiva compatibilità elettromagnetica / *EMC Directive 2004/108/EC*  
Direttiva bassa tensione / *Low Voltage Directive 2006/95/EC*

Secondo quanto previsto dalle seguenti norme armonizzate:  
*In accordance with the following harmonized standards regulations:*

EN 55014-1  
EN 55014-2  
EN 61000-3-2  
EN 61000-3-3  
EN 60335-1  
EN 60335-2

Dichiara che la documentazione tecnica pertinente al prodotto è stata redatta conformemente a quanto previsto dalla direttiva 2006/42/CE Allegato VII parte B e verrà fornita a fronte di una richiesta adeguatamente motivata dalle autorità nazionali.

*Declares that the technical documentation is compiled in accordance with the directive 2006/42/EC Annex VII part B and will be transmitted in response to a reasoned request by the national authorities.*

Dichiara altresì che non è consentita la messa in servizio del prodotto finché la macchina, in cui il prodotto è incorporato, non sia stata dichiarata conforme alla direttiva 2006/42/CE.

*He also declares that is not allowed to use the above mentioned product until the machine, in which this product is incorporated, has been identified and declared in conformity with the regulation 2006/42/EC.*

Noventa di Piave (VE), 15/04/13

Amministratore Delegato  
General Manager  
Nicola Michelin



Key Automation S.r.l.  
Via A. Volta, 30  
30020 Noventa di Piave (VE)  
P.IVA 03627650264 C.F. 03627650264  
[info@keyautomation.it](mailto:info@keyautomation.it)

Capitale sociale 1.000.000,00 i.v.  
Reg. Imprese di Venezia 03627650264  
REA VE 326953  
[www.keyautomation.it](http://www.keyautomation.it)

**Key Automation S.r.l.**

Via A. Volta 30 - 30020 Noventa di Piave (VE)

T. +39 0421.307.456 - F. +39 0421.656.98

info@keyautomation.it - www.keyautomation.it

Instruction version  
580ISCT102 rev03