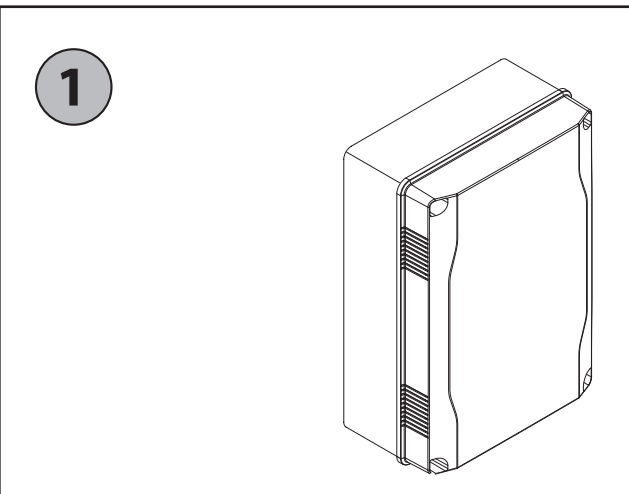
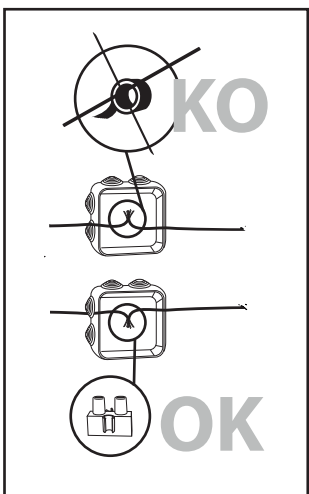


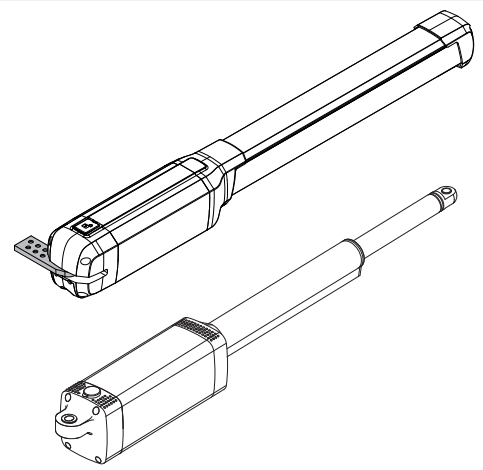
THALIA ver4.16

مراحل تنظیمات لازم برای
برطرف کردن مشکل پس زدن
درب در بسته شدن و بهم
خوردن تنظیم میکروسوییچ



حداکثر طول کابل مجاز برای
ارتباط بین برد و جکها

- ۰۲ متر << کابل ۱/۵ × ۳
- ۰۴ متر << کابل ۲/۵ × ۳



در منو LOGIC گزینه MOTOR TYPE را طبق عکس شماره ۳ برای مدل‌های مختلف انتخاب نمایید.

تعداد دفعات فشردن هر شستی

1) 2) 3) 4) 2

برای سری های قدیمی PHOBOS عدد ۲ را انتخاب کنید

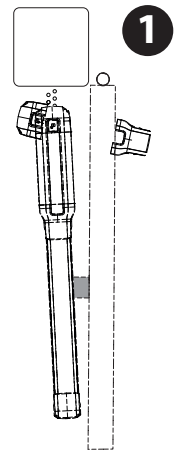
PHOBOS BT

برای سری های جدید PHOBOS ۷ را انتخاب کنید

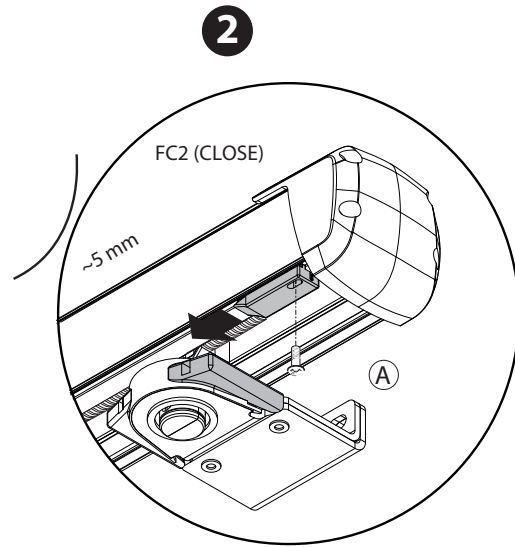
PHOBOS BT A

KUSTOS BT A

3

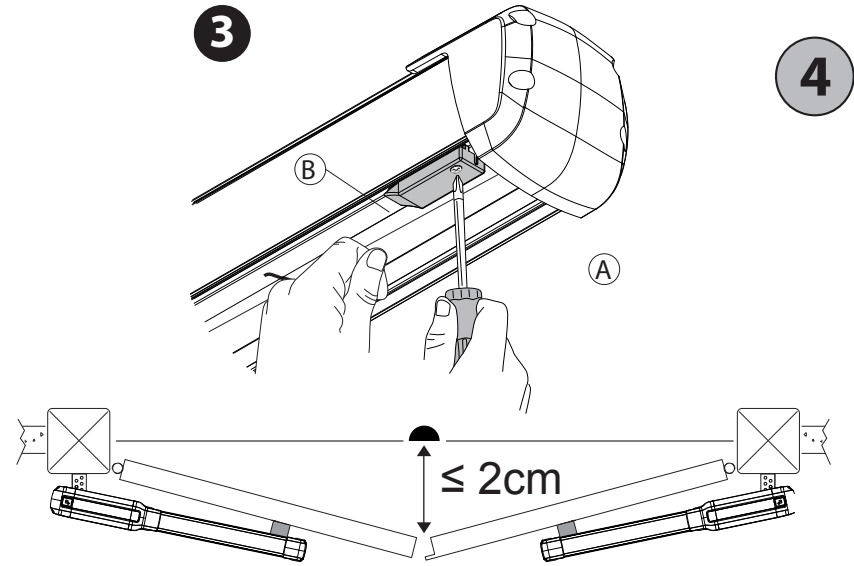


1



2

3

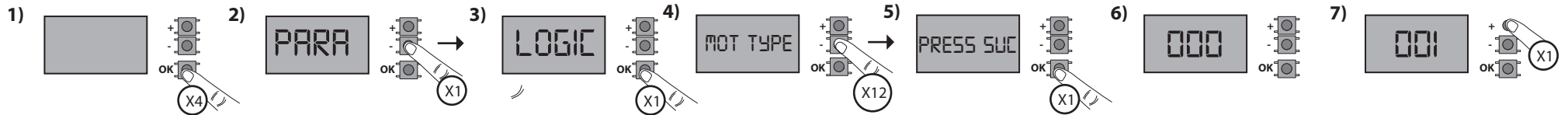


4

(**) میکروسویچ ها را به نحوی تنظیم کنید تا لنگه های درب با فاصله کمتر از ۲ سانت با چهارچوب درب بایستند.

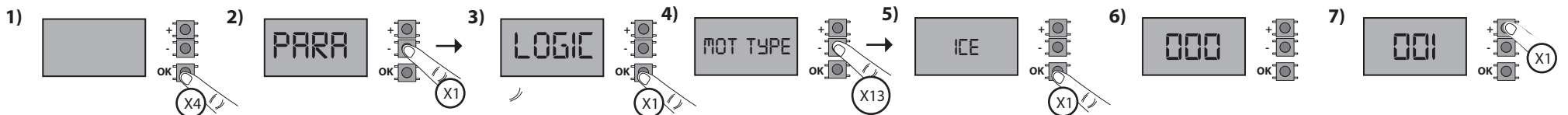
5

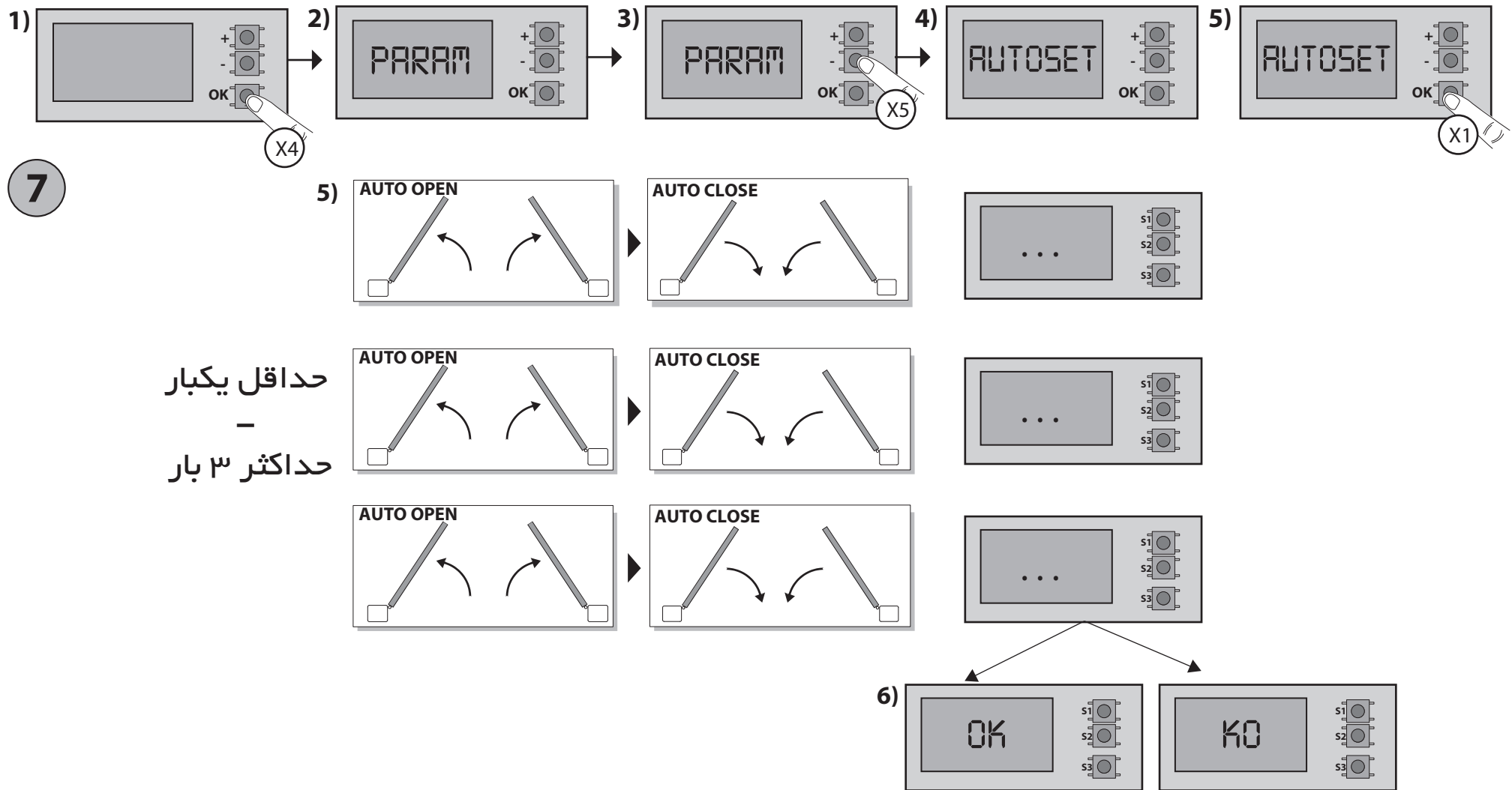
در منو LOGIC گزینه PRESS SUC را طبق مراحل زیر بر روی گزینه ۱ تنظیم نمایید.



6

در منو LOGIC گزینه ICE را طبق مراحل زیر بر روی گزینه ۱ تنظیم نمایید.





(***) پس از طی کردن مراحل ۱ تا ۶ این دستور العمل، طبق فرآیند مرحله ۷، اتوست را انجام دهید، پس از شروع درجهای بین ۱ تا ۳ بار و بسته شده و در صورتیکه فرآیند باز و بسته شدن درجها به درستی انجام شود، بر روی صفحه OK نمایش داده می شود. پس از طی این مراحل می توانید بنا به صلاحدید خود گزینه های OP.FORCE و CLS.FORCE را به مقدار دلخواه خود افزایش دهید.

همواره در کنار شما هستیم ...