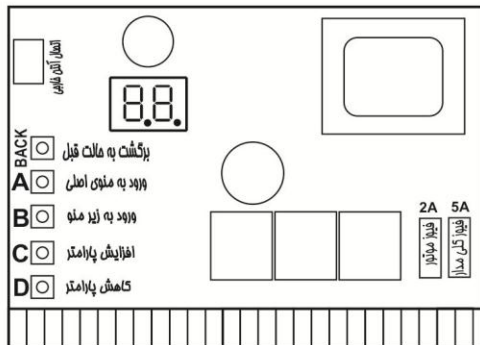
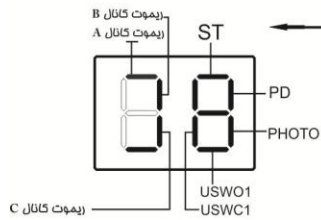
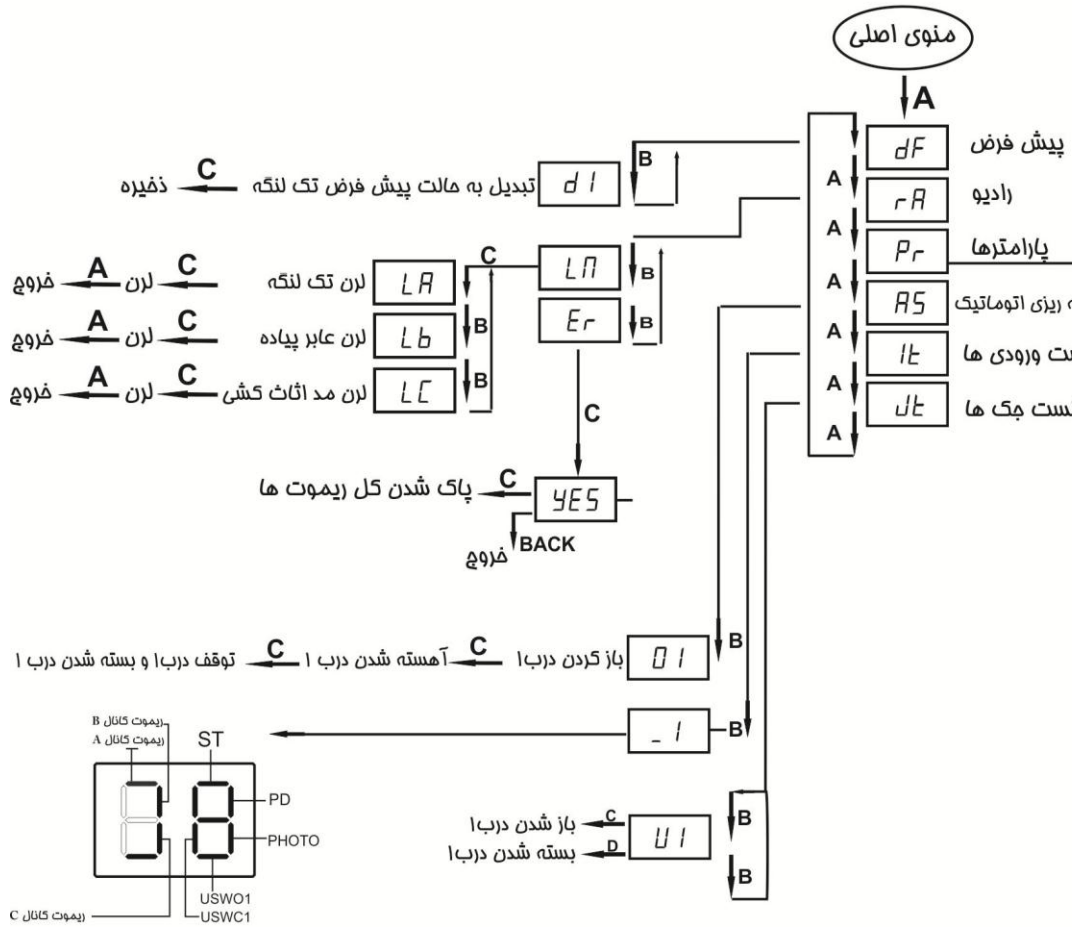


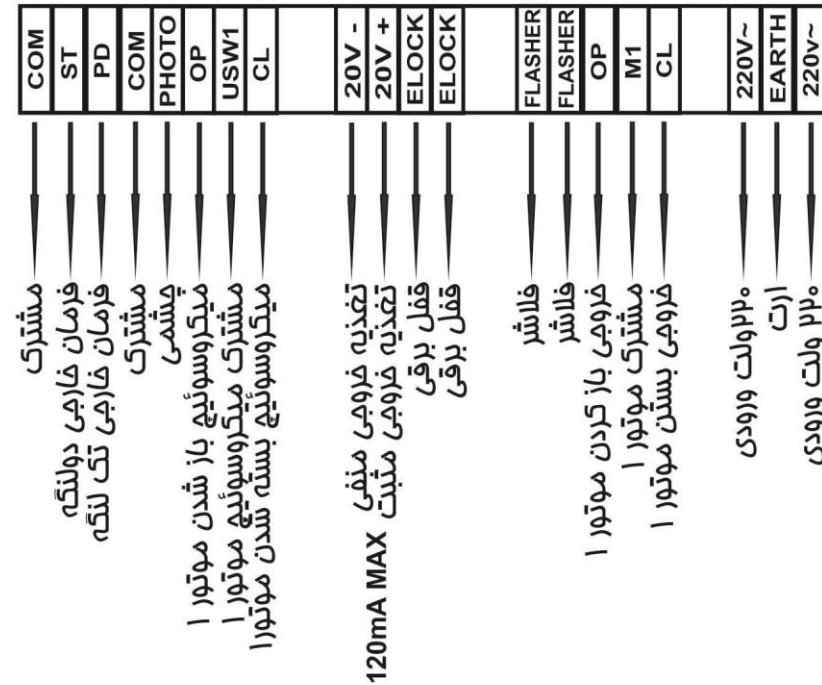
220V Sliding Control Unit



توضیحات	مقدار اولیه	ماکزیمم	مینیمم
01	15	99	0
11	15	99	0
21	5	99	0
31	5	99	0
41	0	99	0
51	0	99	0
61	0	99	0
71	0	99	0
81	0	9	-9
91	2	6	1
02	15	15	1
12	0	-	-
22	2.0	9.9	0
32	10	30	0
42	0.6	4.0	0
52	-	-	-
62	1.5	5.0	1
72	-	-	-
82	0	99	0
92	0	2	0

توضیحات	مقدار اولیه	ماکزیمم	مینیمم
5A	-	-	-
LE	-	-	-
HY	0	18	0
PC	-	-	-
EC	-	-	-
ED	1	0	0
PD	-	-	-
FS	0	15	0
UE	1	30	1
FL	-	-	-
PP	-	-	-
RS	-	-	-
SE	1	5.0	1.5
ES	-	-	-

نقشه سیم کشی مدار



جدول پیغامهای سیستم

نوع پیغام	توضیحات
St	فرمان خارجی دولنگه
Pd	فرمان خارجی تک لنگه
tb	کلید B تمریک شده
tc	کلید C تمریک شده
td	کلید D تمریک شده
te	کلید BACK تمریک شده
ra	کانال A ریموت تمریک شده
rd	کانال B ریموت تمریک شده
rl	کانال C ریموت تمریک شده
PH	پیشمی تمریک شده
OP	در حال باز کردن
CL	در حال بستن
Er	خطا
YS	آیا مطمئن هستید؟
EN	فعال
dl	غیرفعال
OH	انجام شد

در صورت فراب شدن پیشمی (فتوسل) ، با فشردن ده ثانیه دکمه ریموت لرن شده به کانال A ، پیشمی یکبار از مدار خارج میگردد تا درب بسته یا باز گردد.

* قابلیت کار با ریموتهای لرنینگ و هاپینگ

* ماکزیمم حافظه ریموت ۳۶ عدد

* دارای خروجی قفل برقی

* قابلیت انتخاب منطق و زمان تاخیر در خواندن میکروسوییچ

شماره تماس خدمات: ۰۲۱-۴۴۲۴۵۰۸۶