

SEA®

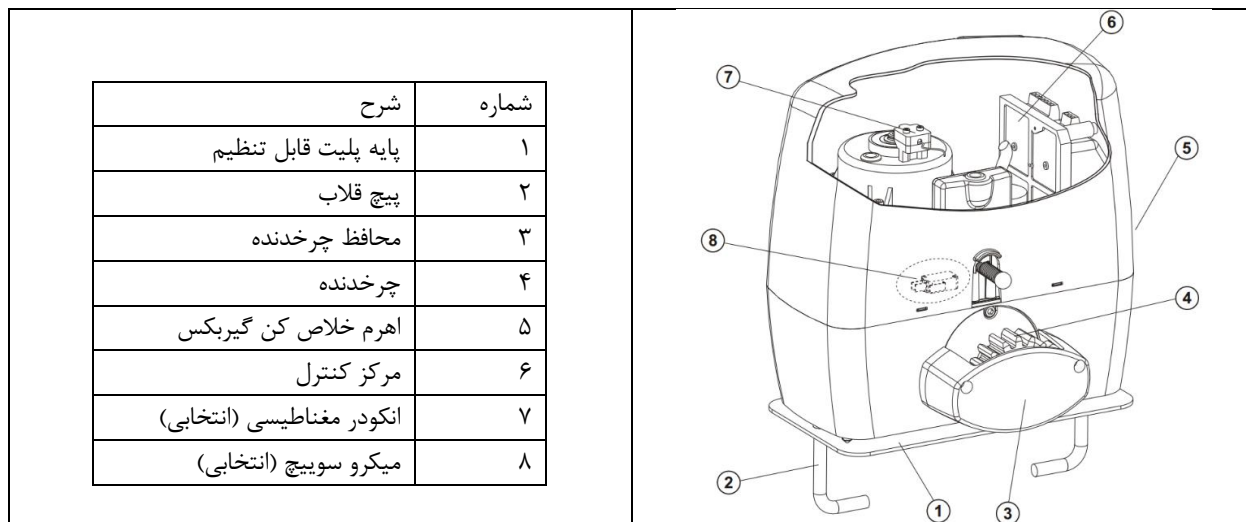
Sistemi Elettronici
di Apertura Porte e Cancelli
International registered trademark n. 804888

راهنمای نصب اپراتور الکترومکانیک درب کشویی

MERCURY 800



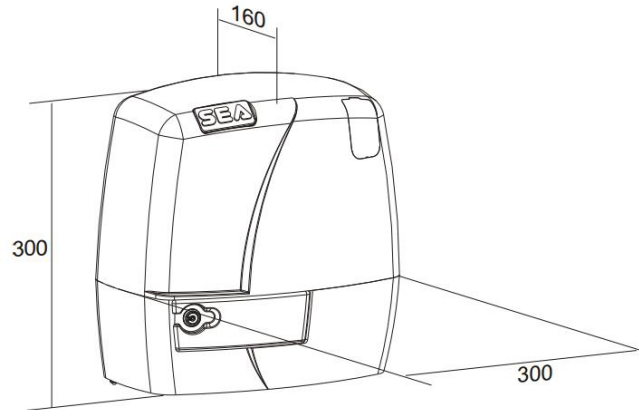
CE



مشخصات فنی:

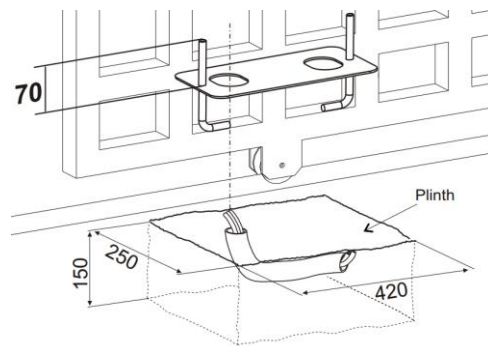
پارامتر	شرح
ولتاژ تغذیه	230 V-AC
توان مصرفی	۳۶۰ وات
سرعت باز شدن	۰,۱۵ متر بر دقیقه
بیشینه میزان استفاده	۳۰ مرتبه در ساعت
حداکثر گشتاور	۳۵ نیوتن.متر
دمای کارکرد	-۲۰ تا +۵۵ درجه سانتی گراد
مقاومت حرارتی سیم پیچ	۱۳۰ درجه سانتی گراد
وزن	۷,۲ کیلوگرم
حداکثر وزن درب	۸۰۰ کیلوگرم
حداکثر طول درب	۶ متر
کلاچ ضد برخورد	الکترونیکی
درجه حفاظت	IP55
خازن	۱۰ میکروفاراد
لیمیت سوئیچ	مکانیکی

ابعاد دستگاه در شکل زیر نشان داده شده است.



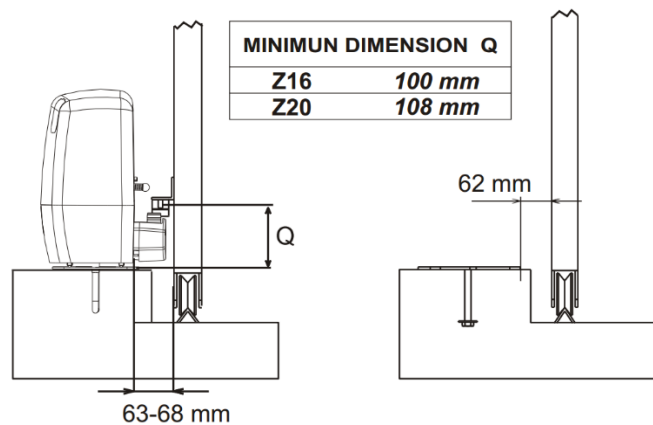
نصب دستگاه:

ابعاد حفره مورد نیاز برای نصب فنداسیون دستگاه در شکل زیر نشان داده شده است. (ابعاد به میلی متر است)



در هنگام جانمای پایه پلیت، حدود ۷ سانتی متر از ابتدای پیچ قلاب ها را در بالای پایه پلیت نگهدارید تا در نهایت دستگاه را با این پیچ ها به پایه پلیت محکم کنید.

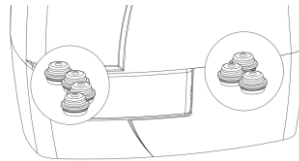
در هنگام نصب پایه پلیت آن را در فاصله ۶۳ تا ۶۸ میلی متری از سطح درب قرار دهید.



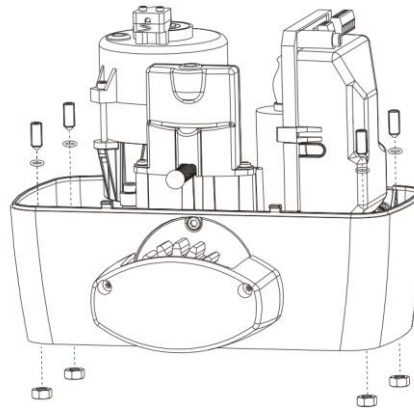
ارتفاع نصب ریل بستگی به نوع چرخنده اپراتور دارد. این ارتفاع در شکل فوق با پارامتر **Q** نشان داده شده و اندازه آن برای حالات استفاده از چرخنده های **Z16** و **Z20** بیان شده است. این ارتفاع از سطح پایه پلیت محاسبه شده است.

در کف اپراتور ۷ سوراخ برای عبور کالبه‌های برق و سیم های تجهیزات جانبی در نظر گرفته شده است.

نکته: همواره سیم های برق ۲۲۰ ولت را از ۲۴ ولت جدا نمایید. برای این منظور دو لوله مجزا برای عبور سیم های ۲۲۰ ولت و ۲۴ ولت در نظر بگیرید.



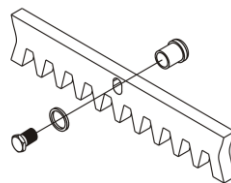
پس از عبور دادن سیم ها، دستگاه را مطابق شکل زیر با چهار عدد پیچ به پایه پلیت متصل کنید.



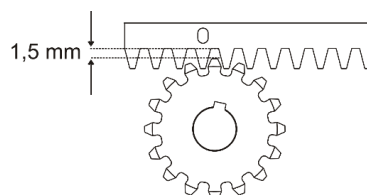
نصب ریل:

ریل به کمک پیچ و مهره مخصوص بر روی درب متصل می شود.

۱. ابتدا پیچ و مهره را بر روی ریل ببندید به نحوی که پیچ در میانه شیار در نظر گرفته شده بر روی ریل قرار گیرد.

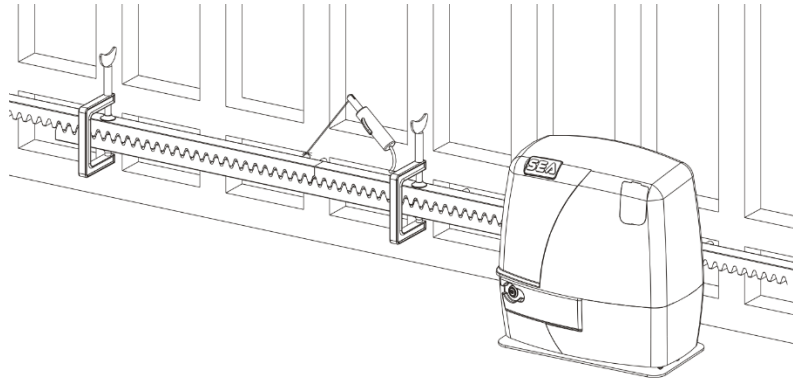


۲. سپس ریل را بر روی درب قرار داده و محل آن را به نحوی تنظیم نمایید که ۱,۵ تا ۲ میلی متر فاصله بین دندان های ریل و چرخنده موتور وجود داشته باشد.



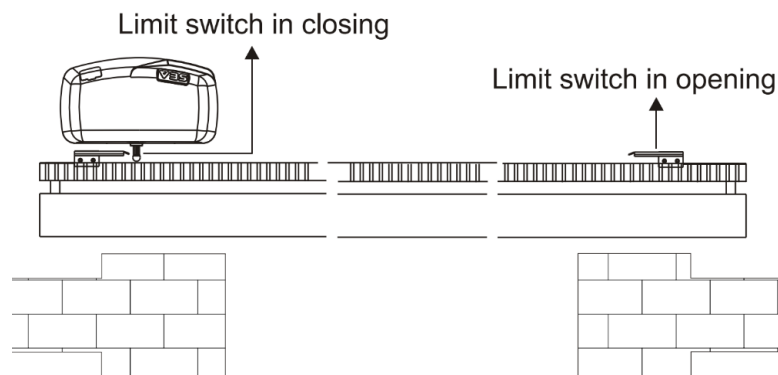
در نهایت مهره ها را بر روی درب جوش دهید.

برای اتصال سایر ریل ها از یک ریل واسط مطابق شکل زیر استفاده نمایید تا از قرار گرفتن ریل ها در امتداد هم اطمینان حاصل نمایید. همچنین بررسی نمایید که ۱,۵ میلی متر فاصله بین دندان های ریل و چرخدنده حفظ شود.



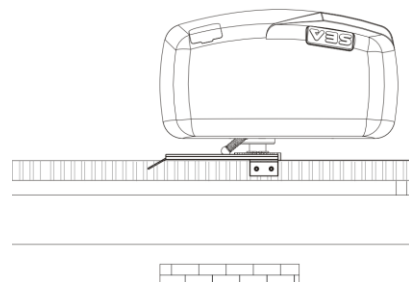
تنظیم لیمیت سویچ ها:

پلیت های فعال سازی لیمیت سویچ های مکانیکی ابتدا و انتهای حرکت را مطابق شکل زیر در بالای ریل و در راستای اهرم لیمیت سویچ به ریل متصل کنید.



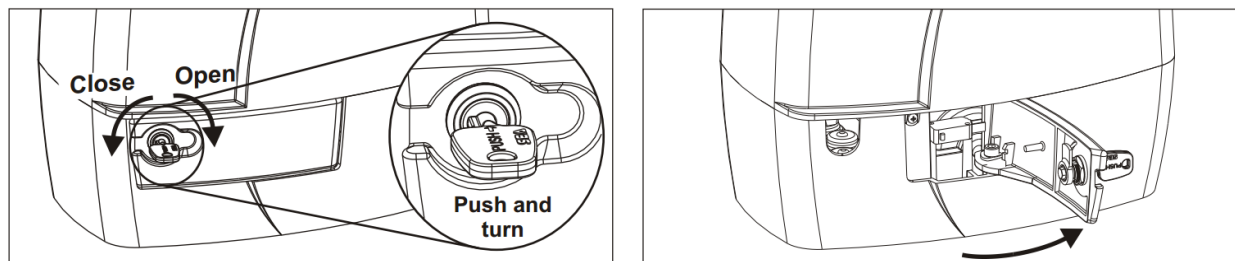
مراحل کار به شرح زیر است:

۱. درب را کامل ببندید و پلیت لیمیت سویچ را طوری قرار دهید که اهرم لیمیت سویچ در وسط پلیت قرار گیرد.
۲. درب را کامل ببندید و پلیت لیمیت سویچ را طوری قرار دهید که اهرم لیمیت سویچ در وسط پلیت قرار گیرد.



خلاص کردن دستگاه:

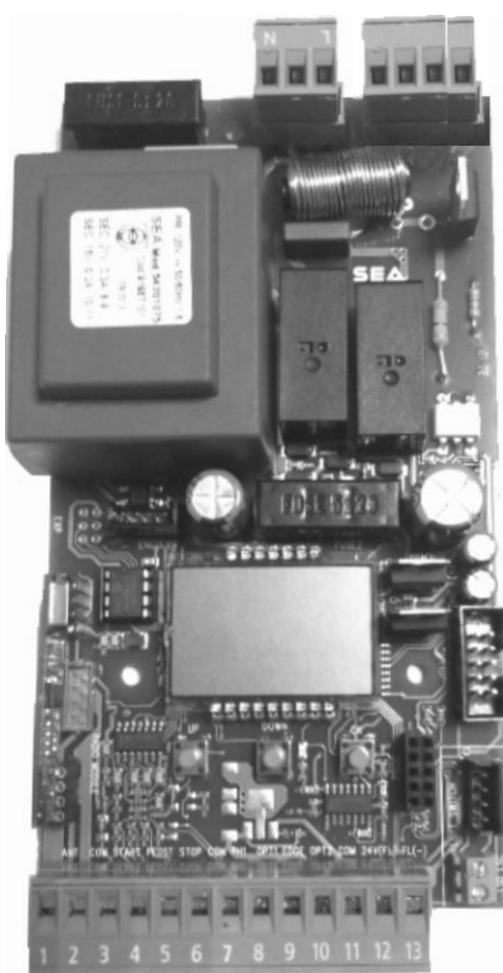
۱. کلید را درون محل مشخص شده قرار دهید و آن را فشار داده و ۹۰ درجه در جهت عقربه های ساعت بچرخانید.
۲. اهرم را بیرون کشیده و ۹۰ درجه بچرخانید. (مطابق شکل زیر)



به منظور قفل کردن دستگاه اهرم را به وضعیت اولیه برگردانده و کلید را ۹۰ درجه در خلاف جهت عقربه های ساعت بگردانید و آن را خارج کنید.

راهنمای نصب مرکز کنترل درب کشویی

SLIDE DG



مشخصات فنی:

ولتاژ تغذیه: AC – 230 v

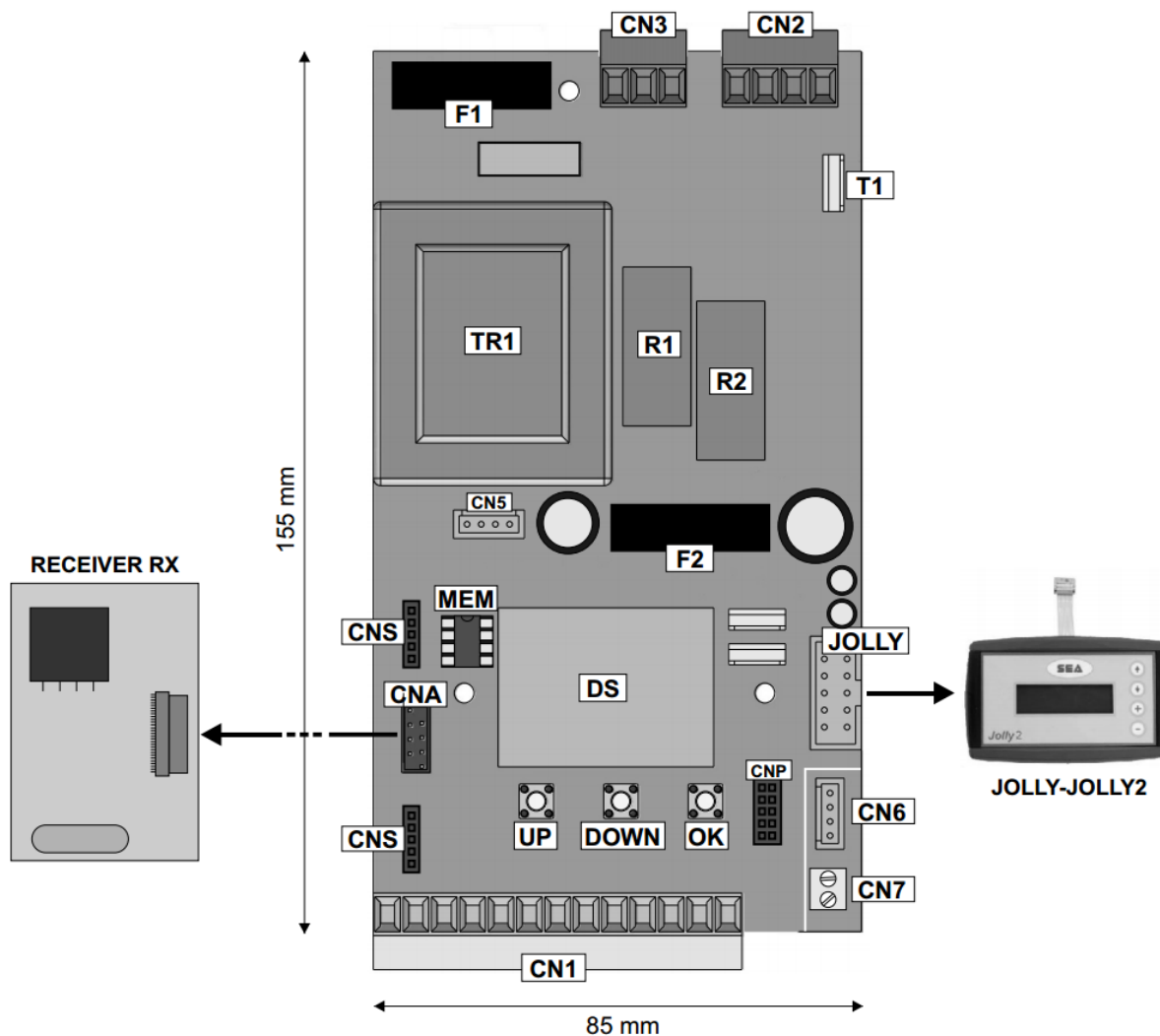
جریان مصرفی: ۳۰ میلی آمپر

دمای کارکرد: ۲۰- تا ۵۰+ درجه سانتی گراد

درجه حفاظت جعبه برد: IP55

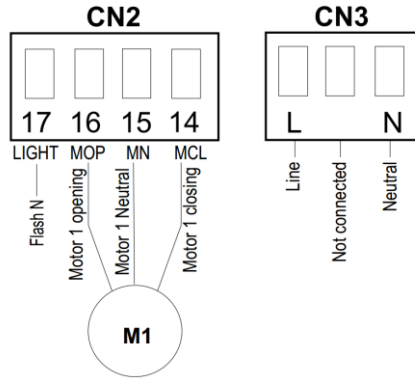
ابعاد جعبه برد: ۱۲۰×۲۳۸×۱۸۳

ابعاد مرکز کنترل به همراه بخش های اصلی آن در شکل زیر نشان داده شده و معرفی شده است.

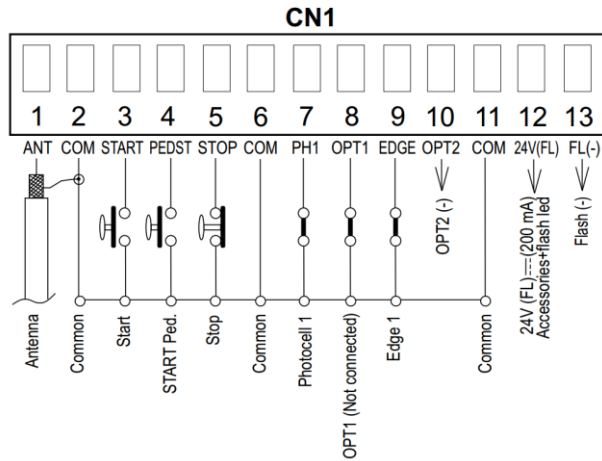


شماره	شرح	شماره	شرح
CN1	کانکتور ورودی و خروجی های مرکز کنترل	OK	دکمه برنامه ریزی
CN2	کانکتور موتور و چراغ فلاشر	DOWN	دکمه برنامه ریزی
CN3	سوکت برق تغذیه	UP	دکمه برنامه ریزی
CN5	سوکت اتصال انکودر	T1	تراپاک فرمان موتور
CN6	سوکت اتصال لیمیت سویچ - سیم پیچی شده	R1	رله فرمان موتور و فلاشر
CN7	سوکت اتصال لیمیت سویچ - سیم پیچی نشده	R2	رله تغییر جهت موتور
CNA	سوکت اتصال رسیور UNI	F1	فیوز ۶,۳ آمپر
CNS	رسیور ثابت RF	F2	فیوز ۱ آمپر
CNP	سوکت اتصال مازول برنامه ریزی	TR1	ترانسفرماتور
JOLLY	سوکت اتصال مازول Jolly 2 و Jolly 2	MEM	حافظه رسیور قابل حمل
DS	صفحه نمایش		

نحوه اتصال موتور و برق ورودی به مرکز کنترل در شکل زیر نشان داده شده است.



نحوه اتصال سایر تجهیزات در شکل زیر نشان داده شده است.

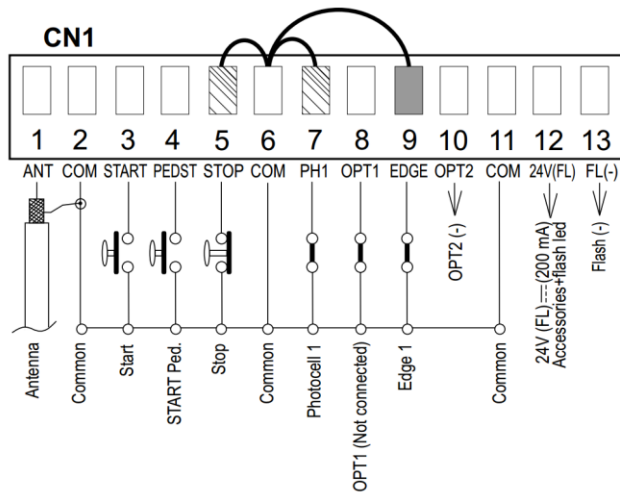


جامپرها:

همواره سوکت شماره ۹ باید به سوکت شماره ۶ جامپر باشد.

در صورت عدم استفاده از کلید توقف اضطراری سوکت شماره ۵ را به ۶ جامپر کنید

در صورت عدم استفاده از چشم ایمنی سوکت شماره ۷ را به ۶ جامپر کنید.



شماره	نام	زیرمنوها	شرح	حالت پیش فرض
1 - LANGUAGE	زبان دستگاه	ITALIANO	ایتالیایی	ITALIANO
		ENGLISH	انگلیسی	
		FRANCAIS	فرانسوی	
		ESPAÑOL	اسپانیایی	
		DUTCH	آلمانی	
2 - TRANSLITTERS	تنظیمات ریموت کنترل	START		
		PEDESTRIAN START		
		STOP		
		UNLOCK		
		DELETE TRANSLITTER		
		CLEAR MEMORY		
		MOVE TO EEPROM		
3 - Motor	انتخاب نوع موتور	HYDRAULIC	هیدرولیک	MECHANIC
		SLIDING	کشویی	
		REVERSIBLE SLIDING GATE	کشویی برگشت پذیر	
		MAGNETIC SLIDING GATE	کشویی با لیمیت سوییچ مغناطیسی	
		3 PHASE - BULL	موتور سه فاز	
		SEARGEAR	موتور seagear	
		MECHANIC	موتور مکانیک	
4 - Logic	منطق عملکرد دستگاه	Automatic	اتوماتیک	Automatic
		OPEN-STOP-CLOSE-STOP-OPEN	مرحله ای - نوع ۱	
		OPEN-STOP-CLOSE-OPEN	مرحله ای - نوع ۲	
		2 buttons	دکمه استاپ و استارت جدا	
		SAFETY	ایمنی	

	حرکت با فشرده نگهداشتن دکمه	دەرآرډن		
OFF	غیرفعال	OFF	تایم اتوماتیک	5 - PAUSE TIME
	قابل تنظیم از ۱ تا ۲۴۰ ثانیه	1 240		
OFF	دکمه استارت در هنگام باز بودن درب عمل نمی کند	OFF	عملکرد دکمه استارت در هنگام باز بودن درب	6 - Start in PAUSE
	در هنگام باز بون درب، عمل می کند.	ON		
OFF	تایم دادن به موتورها	OFF ON	برنامه ریزی	7 - Programming
OFF	تست جهت حرکت موتورها	OFF ON	تست عملکرد موتورها	8 - TEST Start
با ورود به این منو و زدن دکمه OK از منو خارج می شوید. همچنین اگر دو دقیقه منو های برد تغییر نکنند به صورت خودکار از منو تنظیمات خارج می ود.				End

تنظیم عملکرد موتور:

در صورت استفاده از لیمیت سویچ، نیازی به تنظیم زمان کارکرد موتور نمی باشد. مرکز کنترل به صورت خودکار براساس موقعیت قرار گیری لیمیت سویچ ها، ابتدا و انتهای حرکت را تشخیص می دهد.

توجه: پیش از استفاده از دستگاه به کمک منوی تست (منوی شماره ۸) از عملکرد لیمیت سویچ ها در هنگام باز شدن و بسته شدن درب اطمینان حاصل فرمایید.

ریست کردن مرکز کنترل:

برق مرکز کنترل را قطع کرده دکمه UP و DOWN را باهم فشرده نگهدارید، همزمان برق دستگاه را وصل کنید. روی صفحه نمایش عبارت in it نشان داده خواهد و همه تنظیمات مرکز کنترل به حالت کارخانه بازمیگردد.

کد دادن ریموت کنترل:

توجه: در صورت استفاده از رسیور خارجی، حتما ابتدا برق را قطع کرده و سپس رسیور را به مرکز کنترل متصل نمایید.

روش کد دهی ریموت ها:

ابتدا منوی شماره ۲ (TRANSMITTERS) را انتخاب کنید و با دکمه **OK** وارد این منو شوید.

بر روی صفحه نمایش عبارت **START** نشان داده می شود. سپس دکمه **OK** را فشار دهید.

بر روی صفحه نمایش عبارت **PRESS BUTTON** نشان داده می شود. در این مرحله یکی از دکمه های ریموت را که میخواهید کد دهید فشار دهید. در صورتی که ریموت کد شود، بر روی صفحه عبارت **Stored** نشان داده می شود. سپس دوباره عبارت **PRESS BUTTON** نشان داده می شود و دستگاه منتظر معرفی ریموت کنترل جدید و زدن دکمه ریموت جدید خواهد بود.

در نهایت برای اتمام کار دو مرتبه دکمه **OK** را فشار دهید تا به منوی شماره ۲ (TRANSMITTERS) برگردید.

به منظور خروج از منوی تنظیمات دکمه **UP** را بزنید تا به منوی شماره ۱۵ برسید سپس دکمه **OK** را بزنید تا از منوی تنظیمات خارج شوید.

به منظور کد دادن ریموت برای باز کردن درب تک لنگه، روش کار مشابه موارد گفته شده در فوق می باشد با این تفاوت که پس از ورود به منوی **TRANSMITTERS**، به جای منوی **START**، به کمک دکمه **UP** منوی **PEDESTRIAN START** را انتخاب کنید و سپس سایر مراحل را انجام دهید.

به منظور کد دادن یک دکمه ریموت برای انجام عملکرد توقف، روش کار مشابه موارد گفته شده در فوق می باشد با این تفاوت که پس از ورود به منوی **TRANSMITTERS**، به جای منوی **START**، به کمک دکمه **UP** منوی **STOP** را انتخاب کنید و سپس سایر مراحل را انجام دهید.

پاک کردن تمام ریموت ها:

به منظور پاک کردن ریموت ها، پس از ورود به منوی شماره ۲ (TRANSMITTERS)، منوی **CLEAR MEMORY** را انتخاب نمایید و سپس با دوبر زدن دکمه **OK**، حافظه رسیور را پاک کنید.

پاک کردن یک ریموت:

پس از ورود به منوی شماره ۲ (TRANSMITTERS)، زیر منوی **DELET A TRNSMITTER** را با دکمه **UP** انتخاب کنید و با دکمه **OK** وارد این منو شوید. سپس شماره جایگاهی از حافظه که قصد پاک کردن آن را دارید به کمک دکمه **UP** و یا **DOWN** انتخاب کنید سپس دو مرتبه دکمه **OK** را بزنید تا آن جایگاه از حافظه پاک شود.

توجه: برای استفاده از این روش باید بدانید که ریموتی که قصد پاک کردن آن را دارید چندمین ریموت کد دهی شده می باشد تا بتوانید جایگاه حافظه مربوط به همان ریموت را پاک کنید.

موارد توضیح داده شده در فوق به صورت نمودار در شکل زیر نشان داده شده است.

