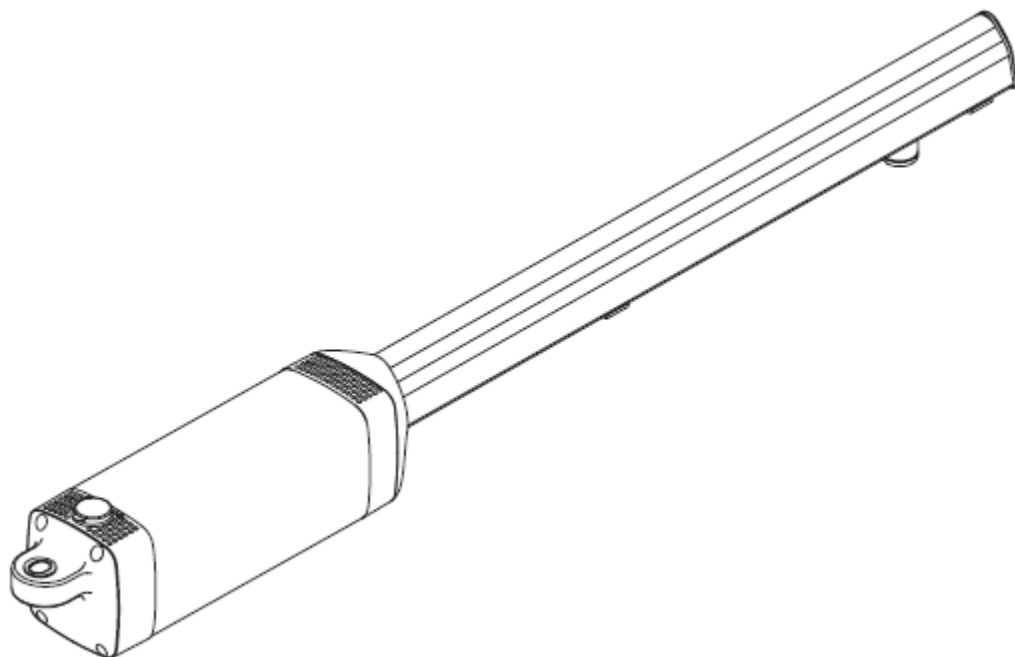


کاتولوگ فارسی تابلو فرمان درب اتوماتیک



BFT PHOBOS

شرکت دکا

www.DCA.ir



بزرگترین بانک اطلاعاتی اتوماسیون منازل و درب های اتوماتیک

info@dca.ir
help@dca.ir

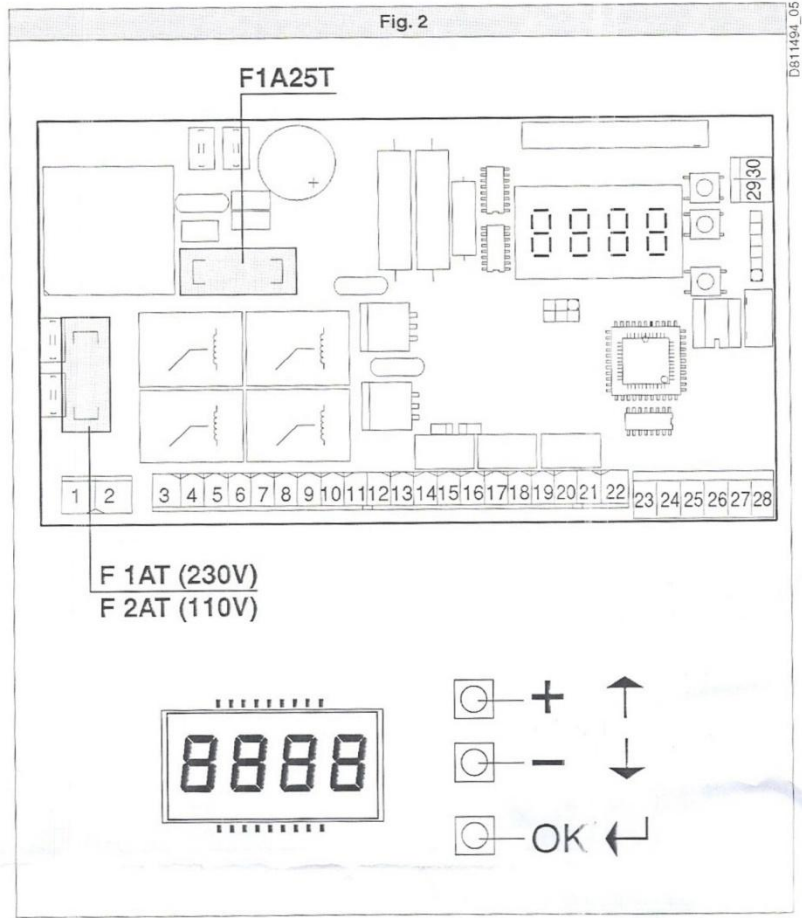
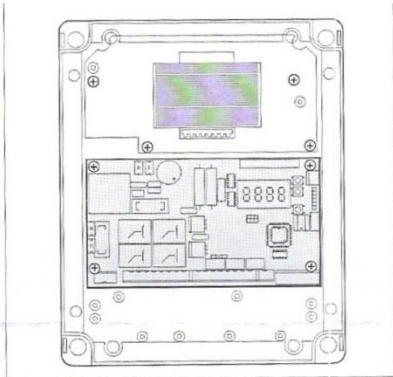
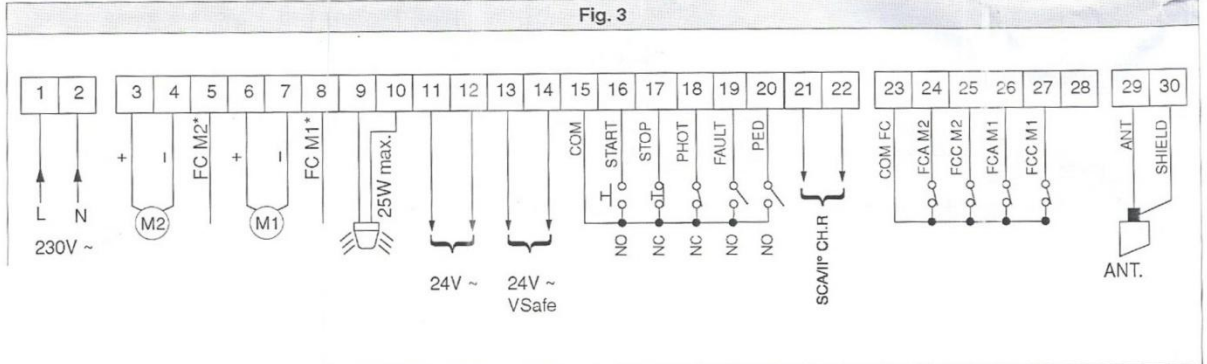
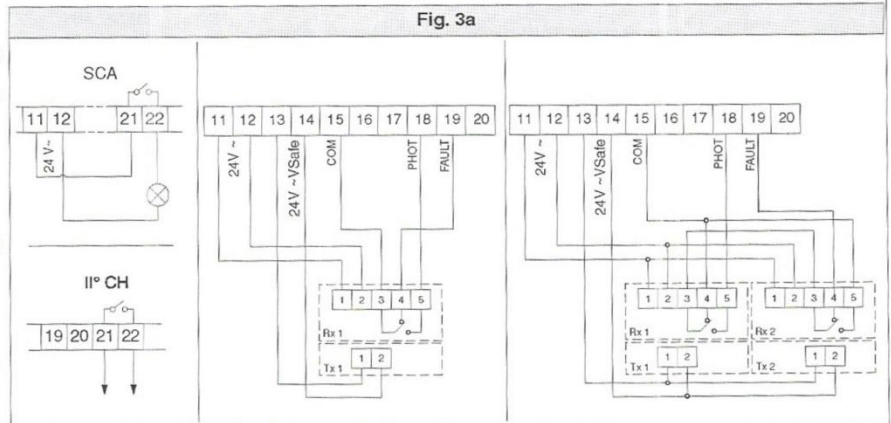


Fig. 3



- 1-2 برق ورودی شهر
- 3-4-5 اتصال موتور دو، مثبت قرمز، مشکی منفی، سفید مشترک
- 6-7-8 اتصال موتور یک
- 9-10 خروجی فلاشر
- 11-12 خروجی ۲۴ ولت
- 13-14 خروجی ۲۴ ولت
- 15-16 کلید استارت یا محل اتصال رله ریسپور
- 15-18 محل اتصال رله چشم
- 29-30 آنتن
- 23..28 اتصال به وسایل مربوط

Fig. 3a



راهنمایی

جهت ذخیره برنامه ها OK بزنید
جهت وارد شدن در برنامه ها OK بزنید
جهت خروج مثبت و منفی را با هم بزنید
زیاد کم کردن فعال یا غیر فعال کردن
از مثبت و منفی استفاده کنید

LEGENDA

8888

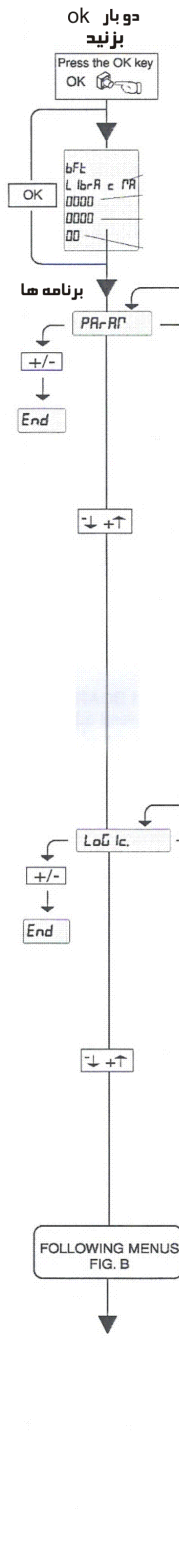
+ ↑ +/-
 - ↓ -<
 OK ←

[00] Preset value
 ↑ +ON Parameter increment/reduction
 ↓ -OFF or ON/OFF commutation
 OK Press OK key (Enter/confirm)
 -↓ +↑ Menu scrolling (+ = preceding - = following)

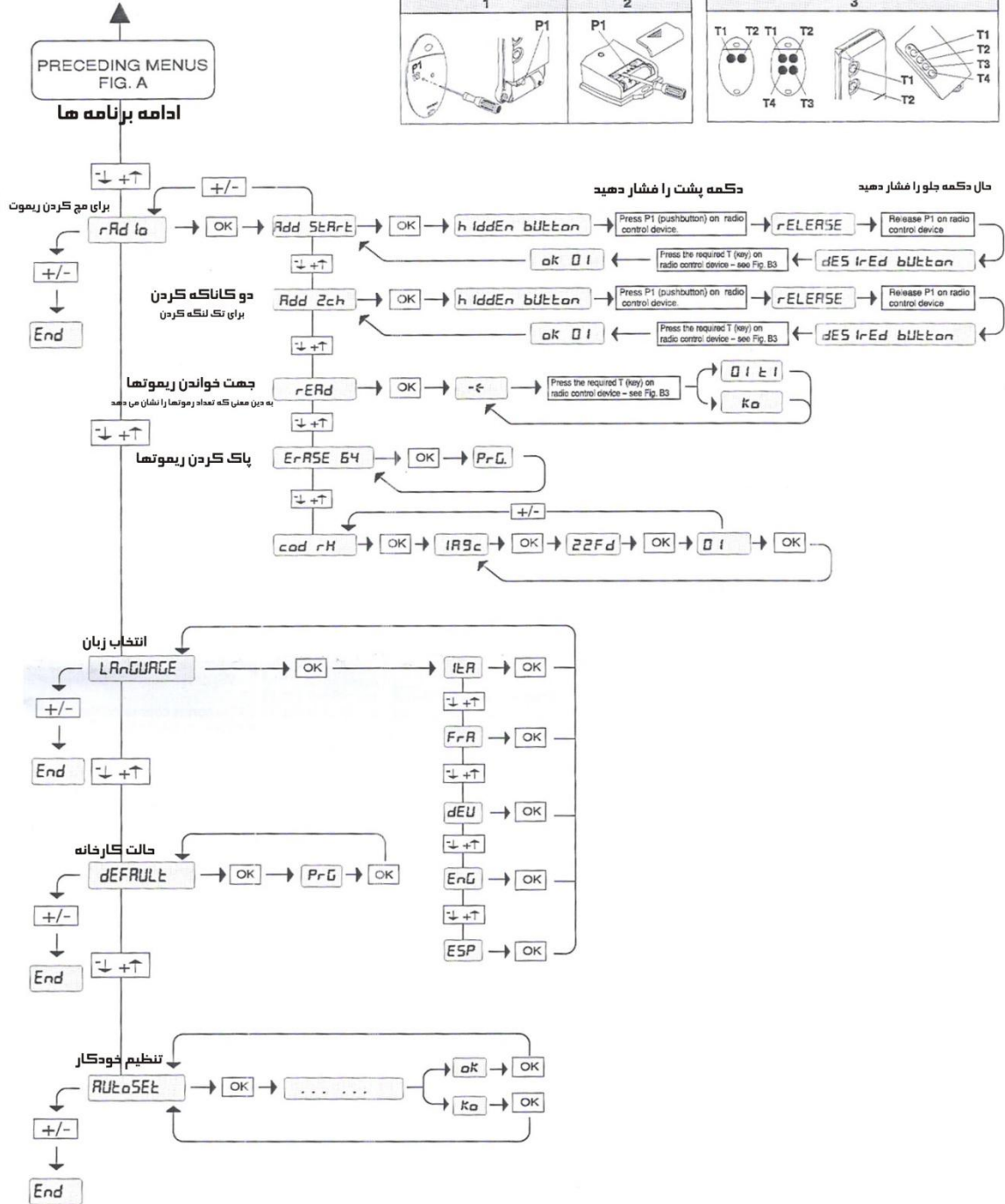
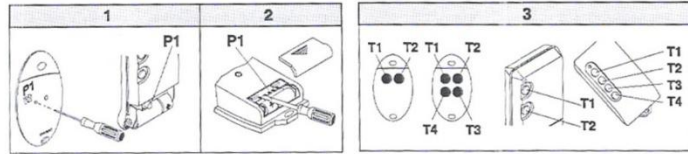
PrG
 Ka
 -<

این قسمت برای زیاد و کم کردن متغیر ها طراحی شده

این قسمت برای فعال و غیر فعال کردن برنامه ها تعبیه شده



- برای تغییر در تایم بسته شدن اتوماتیک
- قدرت موتور یک
- قدرت موتور دو
- تایم آهسته موتور یک
- تایم آهسته موتور دو
- اختلاف زمانی باز شدن
- اختلاف زمانی بسته شدن
- سرعت در حرکت موتور یک
- سرعت در حرکت موتور دو
- تایم جهت آهسته بسته شدن در پایان کار
- جهت وصل شدن به دستگاه های دیگر
- فعال یا غیر فعال کردن تایم اتومات بسته شدن
- جهت استفاده از ریموت باز/ایست/بسته باز/بسته
- وقتی که فعال کردید ریموت موقع باز شدن درب عمل نمی کند
- در صورت فعال کردن بعد از سه ثانیه پس از تحریک چشم درب بسته می شود
- اگر غیر فعال باشد چشم موقع باز شدن نیز عمل می کند و درب می ایستد
- چک کردن چشم ها
- جهت تک ننگه کردن فعال باشد
- در صورت فعال بودن فقط تک ننگه عمل می کند
- مشار پشت جک
- اگر فعال باشد تا زمانی که ریموت را فشرده ای جک عمل می کند
- باز یابی پیکربندی عملیات، غیر فعال باشد
- فعال باشد برابری دقتی ذخیره سازی ریموتها
- اگر فعال باشد برنامه ها در اختیار کارفرما قرار می گیرد منظور کامپیوتر
- اگر فعال باشد 15 و 16 تر مینال فقط درب را باز می کند برای بسته شدن تایم عمل می کند
- چک کردن اتوماتیک قسمت کنترل فعال باشد



گروه فنی دکا