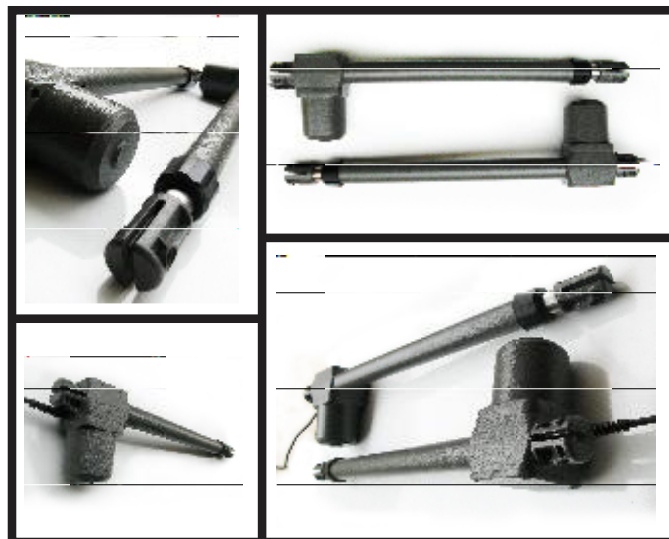


**ROSE**

**400**

**600**



**iransepehr**  
**09131054212**

## فهرست

۳	موارد استفاده از بازوی محرک
۳	برد کنترل ROSE
۳	متعلقات
۴	نصب و راه اندازی
۴	منبع تغذیه
۴	موتورها
۴	فتوسل
۵	نقشه سیم کشی مدار برد ROSE
۵	نقشه سیم بندی فتوسل
۶	جدول پیغامهای سیستم
۶	ریموت کنترل
۶	حالت دو درب
۷	حالت تک درب
۷	پاک کردن ریموت
۷	برنامه ریزی اتوماتیک
۷	حالت ۲ لنگه
۷	حالت تک لنگه
۸	طریقه ورود به منوی پارامترها و مشخصات پارامترها
۹	مراحل نصب
۱۰	نقشه انفجاری

## موارد استفاده از بازوی محرک

- بازوی محرک منحصر برای باز و بسته کردن درها طراحی شده است، لذا هرگونه استفاده دیگر از آنها مجاز نبوده و سازنده هیچگونه مسئولیتی در قبال صدمه های ناشی از استفاده نادرست را نمی پذیرد و همچنین تمامی خطرات ناشی از استفاده نادرست بعهده خریدار بوده و موجب باطل شدن ضمانت محصول میگردد.
- از سیستم بازوی محرک فقط در صورت اطمینان از سالم بودن محصول استفاده شود و همیشه از روش های استاندارد ایمنی، پیروی نموده و مطابق دستورالعمل های موجود در دفترچه عمل گردد.
- هرگونه عیبی را که باعث اختلال در ایمنی وسیله می شود به سرعت برطرف نمایید.
- لولاهای لنگه های در باید کاملا روان و بدون زنگ زدگی بوده و در شرایط مکانیکی قابل قبول باشند.
- چک در بازکن را باید فقط برای باز و بسته کردن درهای یک لنگه و دو لنگه استفاده نمود.

## برد کنترل ROSE

این محصول نوآورانه تضمین ایمنی و قابلیت اطمینان برای اتوماسیون دربهای لنگه ای است. طراحی ROSE ایجاد یک محصول است که سازگار با تمام نیازهاست، نتیجه به دست آوردن یک واحد کنترل فوق العاده و همه کاره است که نصب آسان و صحیح را ممکن می سازد.

ویژگی ها:

- هر بازو مجهز به موتور تک فاز ولتاژ کاری ۲۲۰ ولت متناوب - موتور تکفاز متناوب حداکثر وات مصرفی ۷۲۲ وات
- دارای ترمینال کلید فشاری با عملکردی معادل ریموت کنترل
- ورودی برای فتوسل
- دارای خروجی جهت قفل برقی

مشخصات فنی مرکز کنترل	
ولتاژ کاری	۲۳۰ ولت
حداکثر توان موتورها	۷۰۰ وات ۳*
حداکثر توان مصرفی لوازم جانبی	۱۰ وات / ۲۴ ولت
محدوده دمایی مجاز	-۲۰ الی +۷۰ سانتیگراد
فیوز اصلی	۵ آمپر
فیوز موتورها	۲ آمپر
حفاظت	IP55

## متعلقات

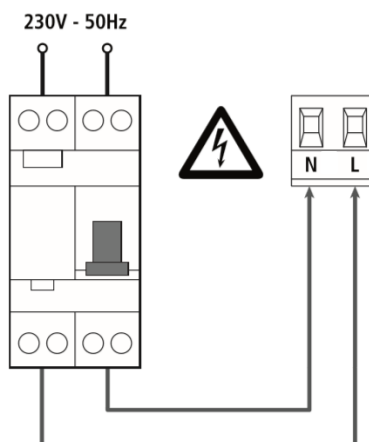
- |                          |                            |
|--------------------------|----------------------------|
| ۱. باکس اصلی کنترل ۱ عدد | ۶. ریموت ۲ عدد             |
| ۲. بازوی چپ ۱ عدد        | ۷. گلند ۲ عدد              |
| ۳. بازوی راست ۱ عدد      | ۸. نوار آبندی ۱ عدد        |
| ۴. فلاشر ۱ عدد           | ۹. یراق آلات جوشکاری ۲ دست |
| ۵. فتوسل یک جفت          | ۱۰. پین و خار ۴ عدد        |

## نصب و راه اندازی

حین سیم بندی واحد کنترل، فتوسل و لوازم جانبی از قطع بودن ارتباط با ولتاژ ورودی ۲۲۰ ولت مطمئن شوید.

## منبع تغذیه

مرکز کنترل توسط ولتاژ متناوب ۲۲۰ ولت ، ۵۰ الی ۶۰ هرتز تغذیه می شود. کابل تغذیه را مطابق شکل به ترمینالهای ورودی ولتاژ وصل نمایید. استفاده از یک فیوز مینیاتوری بین برق شهر و ترمینالهای تغذیه برد پیشنهاد می شود.



## موتورها

واحد کنترل را می توان برای کنترل یک یا دو بازو مورد استفاده قرار داد. در صورتی که از دو بازو استفاده شود:

حین عملیات باز شدن ابتدا بازوی متصل به M1 شروع به باز شدن می کند بعد از سپری شدن تاخیر بین دولنگه که توسط od قابل تنظیم است بازوی M2 باز شدن را آغاز می کند.

حین عملیات بسته شدن ابتدا بازوی متصل به M2 شروع به بسته شدن می کند بعد از سپری شدن تاخیر بین دولنگه که توسط cd قابل تنظیم است . بازوی M1 بسته شدن را آغاز می کند.

✓ تاخیر بین دولنگه حین عملیات باز شدن که توسط od تنظیم می شود به منظور جلوگیری از برخورد دولنگه حین باز شدن با یکدیگرست

✓ تاخیر بین دولنگه حین عملیات بسته شدن که توسط cd تنظیم می شود به منظور جلوگیری از برخورد دولنگه حین بسته شدن با یکدیگرست

✓ چنانچه درب تک لنگه باشد تنها از یک بازو استفاده می شود که در این حالت باید با دکمه A بر روی منوی DF رفته و بر روی گزینه d1 ذخیره کرد.

## فتوسل

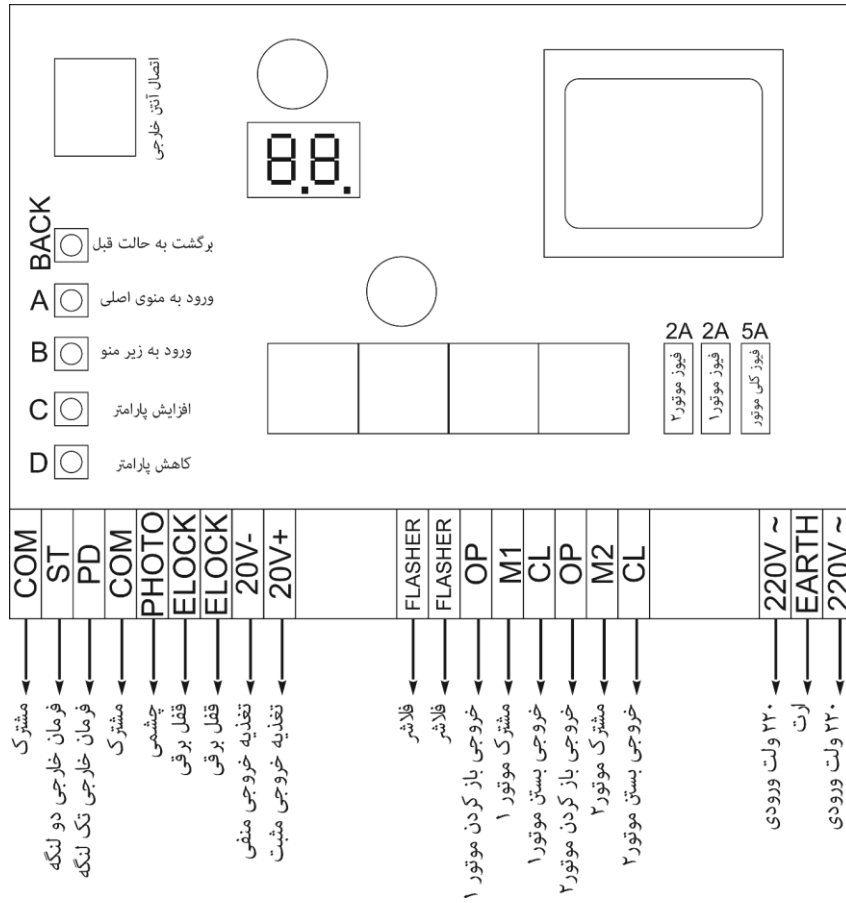
واحد کنترل دارای خروجی ۲۰ ولت مستقیم برای تغذیه فتوسل ها می باشد که توسط یک فیوز الکترونیکی در برابر اضافه جریان محافظت شده و توسط کنتاکت نرمال بسته، تست تشخیص مانع را قبل از باز یا بستن درب انجام می دهد.

● در صورت خراب شدن چشمی (فتوسل)، با فشردن ده ثانیه دکمه ریموت لرن شده به کانال A، چشمی یکبار از مدار خارج میگردد تا درب بسته یا باز گردد.

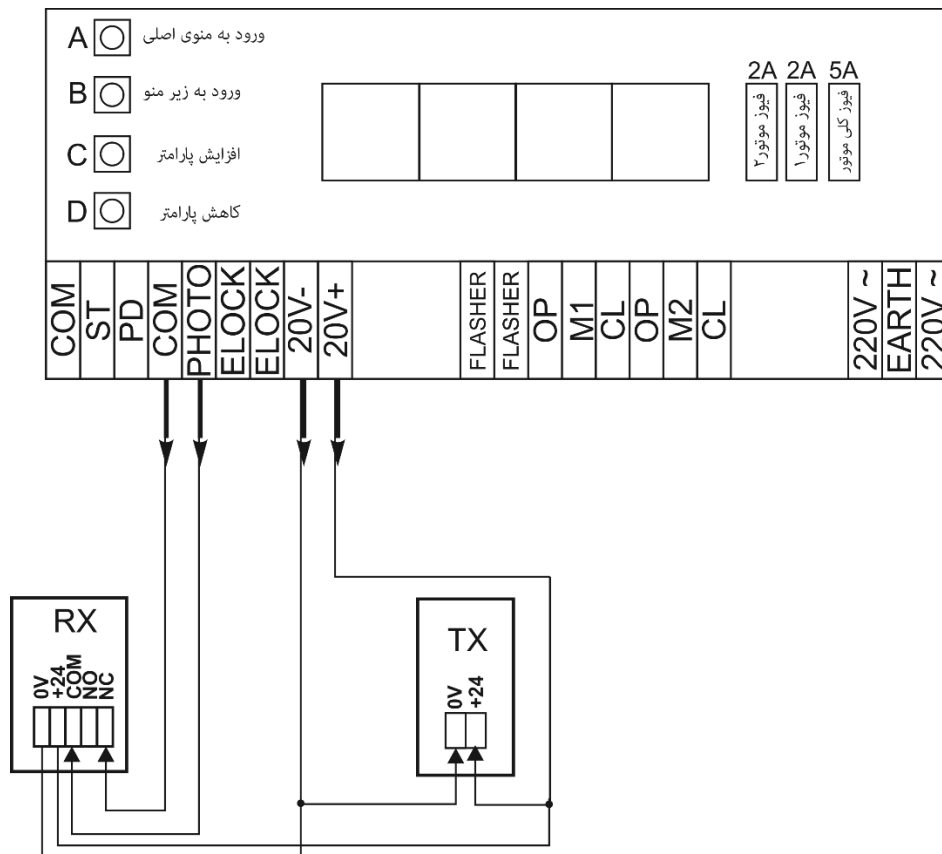
● فتوسل تنها حین باز شدن درب غیر فعال است.

مانع در دید فتوسل حین باز شدن درب ، نادیده گرفته شده و درب به باز شدن ادامه می دهد. وجود مانع در دید فتوسل حین بسته شدن درب ، ابتدا موجب توقف بسته شدن درب شده در ادامه درب به صورت کامل باز می شود.

صرفنظر از نصب فتوسل ، دیده شدن مانع حین زمان انتظار زمان مورد نیاز بسته شدن خودکار را تجدید می کند .(زمان انتظار بعد از آخرین رفع مانع در نظر گرفته می شود).



نقشه سیم کشی فتوسل



## جدول پیغامهای سیستم

نوع پیغام	توضیحات
St	فرمان خارجی دولنگه
Pd	فرمان خارجی تک لنگه
tb	کلید B تحریک شده
tc	کلید C تحریک شده
td	کلید D تحریک شده
tE	کلید BACK تحریک شده
rt	کانال A ریموت تحریک شده
rd	کانال B ریموت تحریک شده
rl	کانال C ریموت تحریک شده
PX	چشمی تحریک شده
OP	در حال باز کردن
CL	در حال بستن
Er	خطا
YS	آیا مطمئن هستید؟
En	فعال
di	غیر فعال
OX	انجام شد

### ریموت کنترل:

ریموت کنترل قابل استفاده برای این برد بر مبنای فرکانس 433MHZ می باشد. شایان ذکر است تعداد حافظه جهت لرن کردن ریموت ۳۶ عدد می باشد و قابلیت کار با ریموت های کد لرنینگ و هایپینگ کد را دارا می باشد.

### حالت دو درب:

دکمه A را ۲ بار فشرده بر روی صفحه نمایش RA نشان داده می شود. دکمه B را فشار داده روی صفحه نمایش گزینه LN نشان داده می شود، سپس دکمه C را فشار داده روی صفحه گزینه LA نشان داده می شود. سپس یک بار دیگر C را زده صفحه نمایش شروع به چرخش می کند. بلافاصله دکمه ریموت را نگه داشته تا روی صفحه OH نشان داده شود. بعد از نشان دادن OH ریموت لرن شده است و با دکمه A از منو خارج شوید.

### حالت تک درب:

برای ست کردن ریموت در حالت تک لنگه باید دکمه A را ۲ بار فشرده تا گزینه RA روی صفحه نشان داده شود. سپس دکمه B را فشرده تا گزینه LN نشان داده شود. سپس دکمه C را زده گزینه LA و بعد از آن دکمه B را بزنید. گزینه LB نشان داده می شود سپس دکمه C را فشار داده، صفحه نمایش شروع به چرخش می کند بلافاصله دکمه خام ریموت را نگه داشته تا گزینه OH روی صفحه نشان داده شود بعد از این حالت دکمه به صورت تک لنگه لرن شده است.

نکته: برای کارکرد دکمه در حالت تک لنگه حتما باید گزینه pd در منوی PR فعال شده باشد.

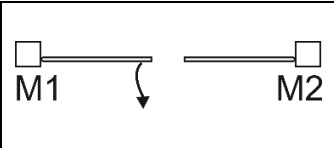
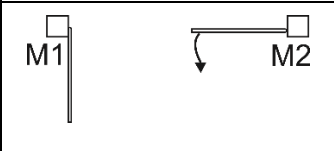

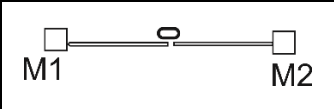
### پاک کردن ریموت :

برای پاک کردن ریموت ها باید دکمه A را ۲ بار فشرده تا گزینه RA نشان داده شود سپس دکمه B را زده تا گزینه LN و دوباره دکمه B را زده تا گزینه ER نشان داده شود. سپس دکمه C را فشرده تا گزینه YE نشان داده شود و دوباره دکمه C را بزنید. صفحه با نشان دادن گزینه ER به صورت چشمک زن شروع با پاک کردن ریموت ها می کند.

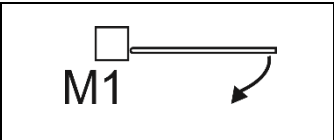
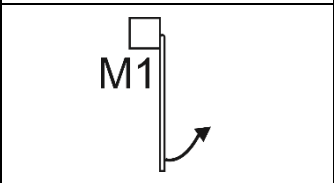
### برنامه ریزی اتوماتیک:

برای استارت برنامه ریزی اتوماتیک لازم است با زدن دکمه A به گزینه AS رسیده سپس دکمه B را بزنیم.

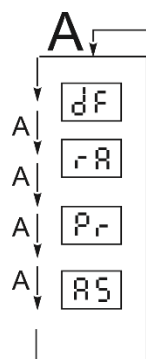
حالت ۲ لنگه

	<p>۱. ابتدا موتور در جهت باز شدن حرکت می کند. پس از سپری شدن ۸۰٪ از کورس باز شدن دکمه C را بر روی کنترل زده درب به صورت آهسته حرکت می کند. بعد از به انتها رسیدن کورس دکمه C را دوباره می زنیم.</p>
	<p>۲. بعد از اینکه دکمه C را می زنیم موتور ۲ شروع به باز شدن می کند. بعد از سپری شدن ۸۰٪ از کورس باز شدن دکمه C را فشرده از آن پس درب به صورت آهسته حرکت می کند. بعد از به انتها رسیدن دکمه C را می زنیم و موتور ۲ متوقف می شود.</p>
	<p>۳. بعد از زدن دکمه C هر دو درب به ترتیب اول موتور ۲ و بعد از آن موتور یک شروع به بسته شدن کامل می کند.</p>
	<p>۴. بعد از این مرحله برنامه ریزی اتوماتیک انجام شده و دستگاه آماده استفاده می باشد.</p>

حالت تک لنگه

	<p>۱. ابتدا موتور M1 در جهت باز شدن حرکت می کند. پس از سپری شدن ۸۰٪ از کورس باز شدن دکمه C را بر روی کنترل زده درب به صورت آهسته حرکت می کند. بعد از به انتها رسیدن کورس دکمه C را دوباره می زنیم.</p>
	<p>۲. بعد از زدن دکمه C موتور ۱ شروع به بسته شدن کامل می کند. بعد از این مرحله برنامه ریزی اتوماتیک انجام شده و دستگاه آماده استفاده می باشد.</p>

طریقه ورود به منوی پارامترها و مشخصات پارامترها:



**MENU**

	مقدار اولیه	ماکزیموم	مینیموم	توضیحات
B	01	15	0 99	زمان باز شدن درب ۱
B	02	15	0 99	زمان باز شدن درب ۲
B	C1	15	0 99	زمان بسته شدن درب ۱
B	C2	15	0 99	زمان بسته شدن درب ۲
B	A1	5	0 99	زمان دور آهسته در باز شدن درب ۱
B	A2	5	0 99	زمان دور آهسته در باز شدن درب ۲
B	b1	5	0 99	زمان دور آهسته در بسته شدن درب ۱
B	b2	5	0 99	زمان دور آهسته در بسته شدن درب ۲
B	T1	0	0 99	زمان استقامت با دور آهسته در باز شدن درب ۱
B	T2	0	0 99	زمان استقامت با دور آهسته در باز شدن درب ۲
B	C1	0	0 99	زمان استارت با دور آهسته در بسته شدن درب ۱
B	C2	0	0 99	زمان استارت با دور آهسته در بسته شدن درب ۲
B	P1	0	9 9	تنظیم دقیق زمان باز شدن مجدد درب ۱ پس از فرمان چشمی
B	P2	0	9 9	تنظیم دقیق زمان باز شدن مجدد درب ۲ پس از فرمان چشمی
B	n1	2	1 6	تنظیم دور آهسته درب ۱
B	n2	2	1 6	تنظیم دور آهسته درب ۲
B	n3	2	1 6	تنظیم دور آهسته استارت درب ۱
B	n4	2	1 6	تنظیم دور آهسته استارت درب ۲
B	SP	غیرفعال	- -	توقف قبل از دور آهسته
B	RC	2.0	0 9.9	بسته شدن خودکار (دقیقه)

	مقدار اولیه	ماکزیموم	مینیموم	توضیحات
B	SA	-	- -	ذخیره پارامترها
B	HY	0	18 0	فعال سازی و تعیین زمان حالت هیدرولیک (ساعت)
B	LE	غیرفعال	- -	باز شدن قفل برقی توسط کانال C
B	CO	1	0 1	انتخاب نوع فرمان بستن/بستن فقط با تایم چشمی بستن فقط با تایم چشمی و ریپوت
B	PC	فعال	- -	فعال سازی تست اولیه چشمها
B	TC	غیرفعال	- -	انتخاب حالت دو کانال باز شدن ورودی ST یا کانال A ریپوت بسته شدن ورودی PD یا کانال B ریپوت
B	FL	فعال	- -	فلاشر فاقد مدر چشمک زن
B	NP	غیرفعال	- -	قطع فرمان توقف در باز شدن
B	rs	غیرفعال	- -	حرکت معکوس در باز شدن برای قفل برقی
B	bL	0	2.0 0	زمان پس زدن درپها پس از بسته شدن (دهم ثانیه)
B	St	1	0.5 1	زمان فشار نهایی در بسته شدن (دهم ثانیه)
B	CS	غیرفعال	- -	فعال سازی فشار نهایی
B	PT	0	9.9 0	زمانی که از کل زمان باز شدن کسر میگردد برای عابریاده در تک لنکه
B	Pd	غیرفعال	- -	فعال سازی فرمان تک لنکه
B	Cd	3	0 99	تاخیر در بسته شدن درب ۱ (ثانیه)
B	Od	2	0 60	تاخیر در باز شدن درب ۲ (ثانیه)
B	dP	0.5	0 4.0	تاخیر عملکرد چشمی برای عابر (دهم ثانیه)
B	CP	10	0 99	بسته شدن خودکار پس از عبور از چشمی (ثانیه)

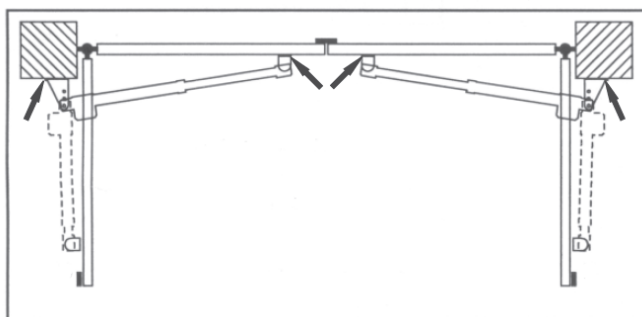
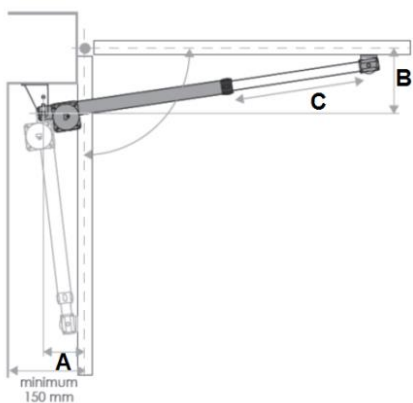


## مراحل نصب

۱. موقعیت قرار گرفتن بازوهای جک را قبل از جوش کاری کاملاً بررسی کرده که مانعی برای باز و بسته شدن و حتی قرار داد اتصالات وجود نداشته باشد.
۲. جعبه را در محل قابل رویت برای عموم نصب نکنید و حتی الامکان در محلی قرار دهید تا در هنگام باز شدن در مانعی برای دست رسی به مدار فرمان وجود نداشته باشد.
۳. بازوی محرک باید در وضعیت کاملاً افقی نصب شود و موتور در بالا قرار گیرد مانند شکل.



۴. بخش کنترل دستگاه (مدار فرمان) و سیمهای ورودی و خروجی را بعد از جوش کاری نصب نمایید.
۵. مطمئن شوید که تمام سیم و کابل‌های بازوی محرک بدون اتصالی و از مسیر مناسب عبود داده شود.
۶. به دلیل وجود فشار قابل ملاحظه در هنگام حرکت بازوی محرک به چهارچوب درب و اتصالات سرچک و ته جک اطمینان حاصل کرده که این اتصالات به خوبی درجای خود نصب شده باشند. بعد از اتمام جوش کاری اقدام به قرار دادن بازوهای جک در محل خود نمایید.



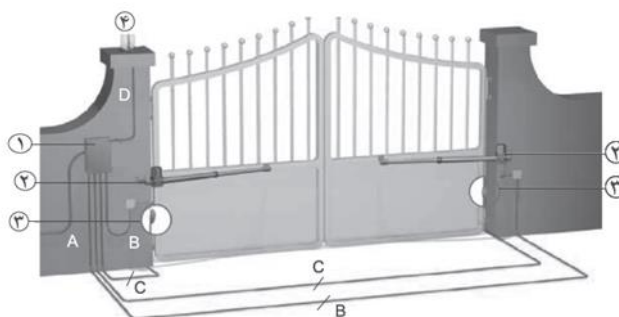
زاویه بازشو	Amm	Bmm
۹۵	۱۴	۱۷
۱۲۰	۱۷۰	۱۱۰

مدل  
۴۰۰

زاویه بازشو	Amm	Bmm
۹۵	۲۵	۲۵
۱۲۰	۲۸۰	۲۳۰

مدل  
۶۰۰

جدول سایز سیم بندی			
2*2.5	B	جعبه مدار فرمان	۱
3*1.5	A	بازوی الکترومکانیکی	۲
4*0.6	C	چشمی محافظ	۳
2*0.75	D	فلاشر	۴

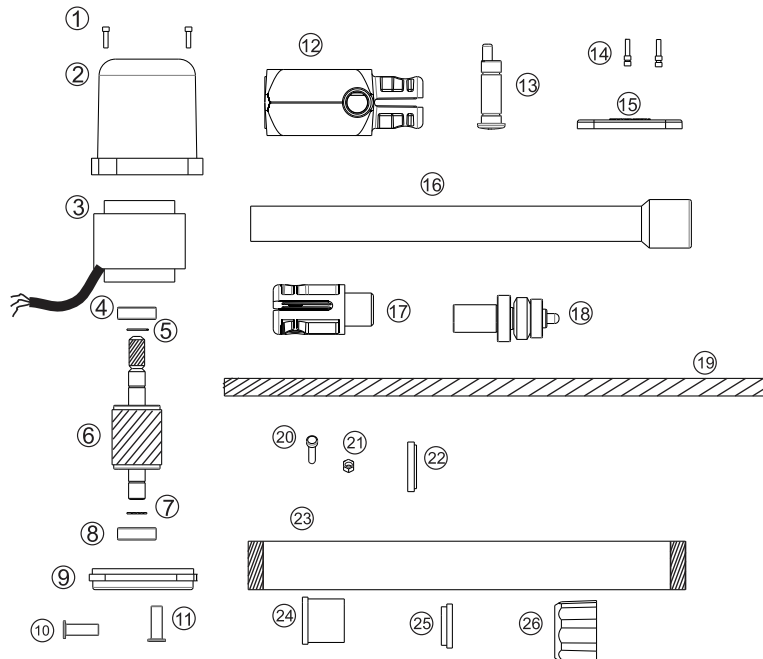


## نقشه انفجاری و قطعات

۲۲. مهره آلومینیومی  
 ۲۳. لوله آلومینیومی  
 ۴۵\*۵۰ ۴۵\*۶۰ ۴۵\*۷۰  
 ۲۴. پوش سر جک  
 ۲۵. کاسه نم  
 ۲۶. مهره پلاستیکی سر جک

۱۲. جعبه دهنده  
 ۱۳. بین خلاص کن  
 ۱۴. پیچ استیل ۵\*۱۵  
 ۱۵. درب زیرین گیربکس  
 ۱۶. لوله ۳۳\*۵۰  
 ۱۷. سر جک  
 ۱۸. شفت گیربکس  
 ۱۹. میله ماردون  
 ۲۰. پیچ ۶-۹/۸  
 ۲۱. مهره ۶ M

۱. پیچ استیل ۵\*۲۰  
 ۲. کاسه الکتروموتور  
 ۳. الکتروموتور  
 ۴. بلبرینگ ۶۲۰۲  
 ۵. خار رو شفت ۱۵  
 ۶. روتور  
 ۷. خار رو شفت ۱۵  
 ۸. بلبرینگ ۶۲۰۲  
 ۹. براکت الکتروموتور  
 ۱۰. گلند POM  
 ۱۱. گلند لاستیکی



iransepehr  
 09131054212