

CE

EXTRA SECURITY
DOOR OPENER AND SECURITY SYSTEM

EX SERIES



راهنمای نصب
EX3024 / EX5024

فارسی

FA



افزارها

دستور العمل مهم برای امنیت افراد

با دقت بخوانید

FA

فارسی

مقدمه

این محصول فقط جهت مصارف ساختمانی طراحی و تولید شده است و استفاده غیر از این محصول غیر قانونی بوده و شرکت EXTRA هیچ مسئولیتی در قبال نتایج غیر منطقی ندارد.

قبل از نصب

- اطمینان پیدا کنید که قسمت هایی که مربوط به برقی کردن درب هستند کاملا بالانس و بدون لنگر باشند و همچنین اطمینان پیدا کنید که استوپر ها سر جای اصلی خود نصب شده باشد.
- اگر جک ها در ارتفاع زیر ۲/۵ متری از سطح زمین نصب شده باشند نیاز به محافظ تابلو خطر دارد.
- اطمینان پیدا کنید که قسمت های باز شو در مقایسه با قسمت های ثابت هیچ صدایی از خود بروز ندهد.
- هرگز جک ها یا هر یک از اجزاء دیگر را به صورت وارونه نصب نکنید چون ممکن است باعث پیچ خوردگی شود.
- در صورت نیاز تقویت کننده ها را در نقاطی که نیاز به تقویت دارد اضافه کنید.
- هرگز جک را روی درب هایی که به سمت پایین نشست کرده اند و یا رو به بالا هستند نصب نکنید.
- چک کنید در مکان هایی که چمنزار است نباید جک ها از پایین به بالا مرطوب شوند.

نصب

- از ورود افراد غیر مجاز مخصوصا کودکان و خردسالان جلوگیری کنید.
- در هنگام کار با جک هایی که وزنش بیشتر از ۲۰ Kg است دقت کنید.
- تمامی دستگاه های فرمان باز شدن درب از قبیل شاسی، کلید دستی مگنت، ددکتور و غیره باید در ارتفاع Cm ۱۸۵ از درب نصب شوند و همچنین طوری باشد که افراد از بیرونی به آن دسترسی پیدا نکنند همه دستورات و فرمان ها باید در ارتفاع m ۱/۵ از سطح زمین نصب شود تا توسط عوام قابل دسترسی نباشد.
- کلیه مراحل تعمیر و نگهداری باید آشکار و مشهود باشد و طبق جدول زمان بندی انجام می شود.
- در حالت تعمیر و نگهداری باید علامتی روی درب برای نشان دادن حالت خلاص نصب شود.
- قبل از آزاد کردن جک ها بررسی کنید که سیستم استاندارد EN ۱۲۴۵۳ (مربوط به تست برخورد) را پاس کند.
- اطمینان پیدا کنید که جک ها کاملا تنظیم بوده به طوری که وسایل ایمنی مانند کلید خلاص کن به خوبی کار کند.

مقدمه مخصوص مصرف کننده

- در حالی که جک بدون حرکت است محیط را از هر مانعی آزاد کنید.
- به بچه ها اجازه بازی در محیط حرکت درب یا حتی با وسایل نصب شده را ندهید.
- ریموت کنترل را از دست بچه ها دور نگه دارید.
- طی یک بازدید دوره ای چک کنید که آیا نشانه غیر عادی و یا استهلاک وسایل متحرک و نقاط اتصال کابل ها وجود دارد.

- مکان هایی که دارای استهلاک و فشار هستند را تمیز و روغن کاری کنید (لولا ها)
- چشم ها و لبه حساسیت به مانع را هر ۶ ماه یک بار چک کنید.
- شیشه چشم ها را دائما با کهنه نم دار پاک کنید و از تمیز کاری بوسيله مواد شیمیایی جلوگیری کنید.
- اگر سیستم نیاز به تعمیر پیدا کرد ابتدا جک ها را آزاد کنید و تا برگشت به حالت عادی از سیستم استفاده نکنید.
- استفاده غیر از مصارف ذکر شده در این دفترچه ممنوع بوده و شرکت اکسترا هیچ مسئولیتی نسبت به این موضوع ندارد.
- از نگهداری دوره ای یاد داشت برداری کنید و کارهایی که انجام داده اید را چک کنید.

آگهی مخصوص همه

- از کار کردن نزدیک لولا ها و یا قسمت های متحرک دوری کنید.
- محل درب را از هر گونه مانعی که سد راه حرکت درب باشد آزاد کنید.
- در مقابل حرکت درب ایستادگی نکنید چون ممکن است به شخص آسیب برساند.
- هنگامی که سرویس و یا تعمیر انجام می دهید مطمئن شوید که افراد دیگر از کلید دستی ریموت کنترل و یا سایر ابزار کنترلی استفاده نکنند.
- زمانی که در حال تعمیر و نگهداری هستید برق سیستم را قطع کنید.




EXTRA SECURITY SYSTEM AND DOOR OPENER

www.extra-se.com
info@extra-se.com

نکات مهم ایمنی در مورد نصب

هشدار ها: نصب معیوب ممکن است باعث حادثه جدی شود. همه نکات ایمنی را با دقت رعایت کنید. این دفترچه فقط مخصوص افراد حرفه ای و صلاحیت دار می باشد.

۱- شرح علائم و اختصارات

-  این سمبل نشان دهنده این است که قسمت ها را با دقت بیشتر بخوانید و انتخاب نمایید.
-  این سمبل نشان دهنده این است که نکات ایمنی را رعایت کنید.
-  این سمبل نشان دهنده این است که توجه کنید در پایان کارچه رخدادی روی می دهد.

۲- موارد استفاده و خصوصیات

۱.۲- موارد استفاده

جک XE برای اتوماتیک کردن درب های لولایی ساخته شده جهت امکان مسکونی و محیط های مشترک طراحی شده است. استفاده این محصول به غیر از مصارف ذکر شده در بالا ممنوع است.

۲.۲- خصوصیات

EX 3024					نوع سایز
۳	۲/۵	۲			طول لنگه (M)
۵۰۰	۶۰۰	۸۰۰			وزن لنگه (Kg)

قفل برقی باید روی درب بسته شود

EX 5024					نوع سایز
۵۰	۴۰	۳	۲/۵	۲	طول لنگه (M)
۴۰۰	۵۰۰	۷۰۰	۸۰۰	۱۰۰۰	وزن لنگه (Kg)

قفل برقی باید روی درب بسته شود

۳- استانداردها

کمپانی EXTAR دارای بهترین کنترل کیفیت است. این محصول توسط مهندسين و تکنسین ها شرکت اکسترا تولید شده است. این محصول با توجه به استانداردهای جهانی طراحی و تولید شده است.

۴- شرح

۱.۴- در باز کن برقی

این محصول به وسیله شرکت اکسترا با در نظر گرفتن کلیه نکات ایمنی برای جلوگیری از بروز حادثه طراحی و تولید شده است. این محصول دارای ۳۶ ماه گارانتی در صورت نصب صحیح و عدم مداخله افراد غیر حرفه ای می باشد.

موتور ۲۴۷ D.C

EX 3024 – gearmotor with encoder for gate leaves of up to 3 m.

موتور انکودر دار برای درب هایی تا طول ۳ متر

EX 5024 – gearmotor with encoder for gate leaves of up to 5 m.

موتور انکودر دار برای درب هایی تا طول ۵ متر

EX2020 برای درب های لولایی با انکودر و بدون انکودر طراحی شده است.

EX2222 – Board to link up two 12V – 1.2Ah

برد EX2222 جهت شارژ باتری طراحی شده است.

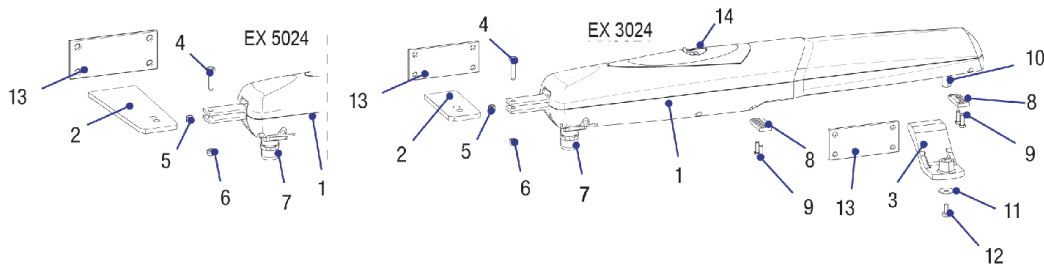
مشخصات فنی

جک های EX3024 / EX5024
 برق اصلی پانل اصلی 230V.A.C
 برق موتور 24 V DC
 ماکزیمم جریان 10A
 قدرت 240W
 فشار قابل تنظیم ۴۵۰۰ ÷ ۵۰۰۰
 باز شدن ۹۰° قابل تنظیم
 تردد نامحدود
 درجه حفاظت در برابر رطوبت IP44

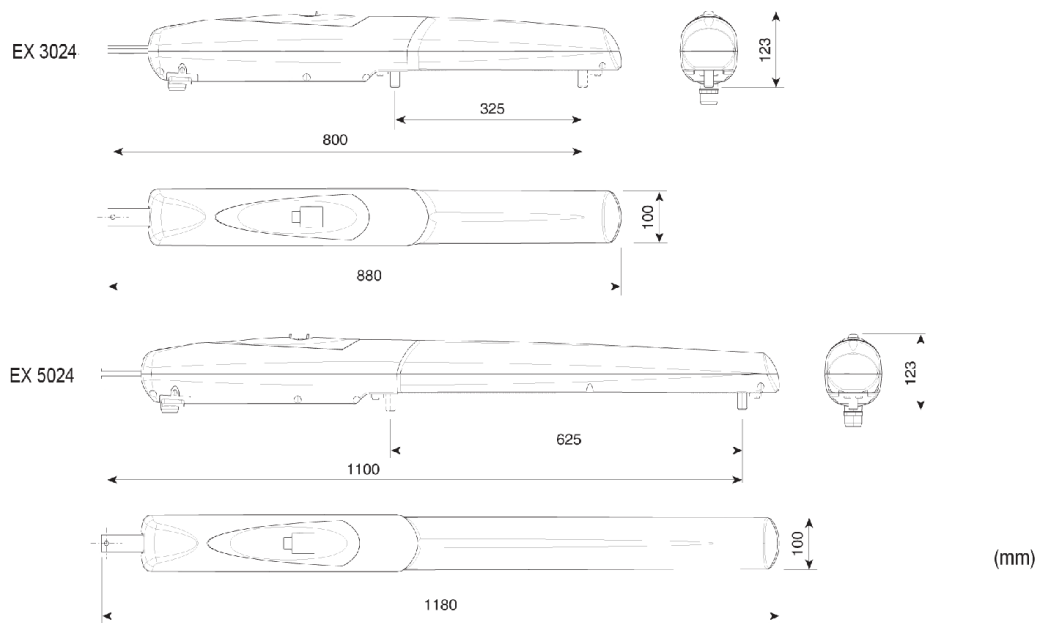


شرح قسمت های مختلف

- | | |
|--------------------|-------------------|
| ۱) جک | ۸) استوپ مکانیکی |
| ۲) پایه مستطیل شکل | ۹) پیچ ۲۰ X ۶ |
| ۳) پایه درب | ۱۰) شافت سر کج |
| ۴) پیچ ۳۵ X ۸ | ۱۱) واشر ۲۴ X ۸ |
| ۵) پوش | ۱۲) پیچ ۱۰ X ۸ |
| ۶) مهره ۸ | ۱۳) ساپورت |
| ۷) گلند | ۱۴) دریچه خلاص کن |



ابعاد



⚠ نصب این سیستم باید توسط کارشناس متخصص و ماهر صورت گیرد و استاندارد های نصب باید توسط او رعایت شود .

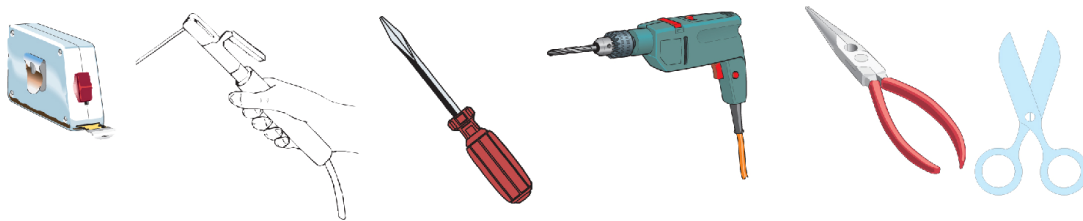
تست اولیه

⚠ قبل از نصب مراحل زیر را انجام دهید:

- مطمئن شوید که محل های مناسب را برای عبور کابل های الکتریکی انتخاب کرده اید و هیچگونه آسیبی به کابل وارد نخواهد شد .
- قطعاتی که آب و رطوبت به آنها آسیب می رساند را از رطوبت دور نگه دارید .
- مطمئن شوید قطعاتی که اتصال زمین دارند در محل اتصال محکم بسته شده باشند . این امر از خطر برق گرفتگی افراد جلوگیری می کند .
- ابتدا از محکم و استوار بودن ساختار درب مطمئن شوید سپس سیستم را نصب کنید. در غیر این صورت در هنگام عملکرد شما با مشکل مواجه خواهید شد .
- از سالم و محکم بودن استوپ های مکانیکی در هنگام باز و بسته شدن درب مطمئن شوید .

ابزار و قطعات

مطمئن شوید که تمام قطعات و ابزارهای لازم جهت نصب را در اختیار دارید و اینکه تمامی آنها به درستی کار کنند . در ادامه شکل تمام قطعاتی را که برای نصب احتیاج دارید نمایش داده شده است .



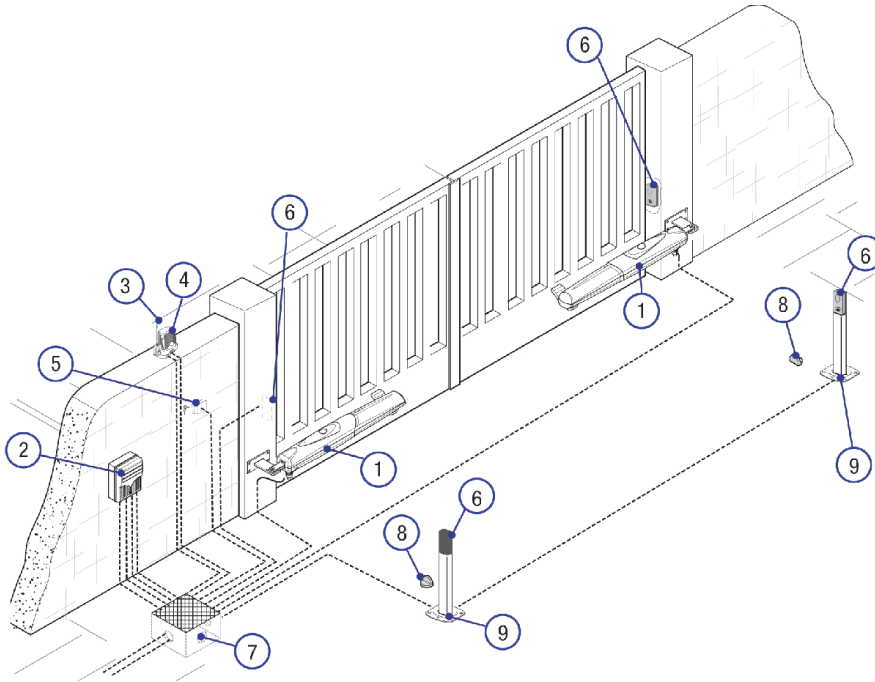
لیست کابل ها

Length of cable 10 < 20 m	Length of cable 20 < 30 m	ضخامت کابل	نوع کابل	اتصالات
3G x 2,5 mm ²	3G x 4 mm ²	3G x 1,5 mm ²	FROR CEI 20-22 CEI EN 50267-2-1	برق پانل اصلی ۲۳۰ ولت
3G x 1,5 mm ²	3G x 2,5 mm ²	3G x 1,5 mm ²		برق موتورها ۲۴ ولت
2 x 1 mm ²	2 x 1,5 mm ²	2 x 0,5 mm ²		فلاش
2 x 0,5 mm ²	2 x 0,5 mm ²	2 x 0,5 mm ²		فتوسل
4 x 0,5 mm ²	4 x 0,5 mm ²	4 x 0,5 mm ²		گیرنده فتوسل
2 x 0,5 mm ²	2 x 1 mm ²	2 x 0,5 mm ²		لوازم جانبی
2 x 0,5 mm ²	2 x 0,5 mm ²	2 x 0,5 mm ²		تجهیزات ایمنی
max. 10 m			RG58	آنتن

اگر طول کابل با اندازه ای که در جدول ذکر شده تفاوت داشت شما باید قطر صحیح کابل را با ۱-۶۰۲۰۴ CEI EN استاندارد کنید .
اگر محصول جدیدی به این سیستم اضافه کرده اید لطفا دفترچه راهنمای آن را مطالعه نمایید و طبق آن عمل کنید .

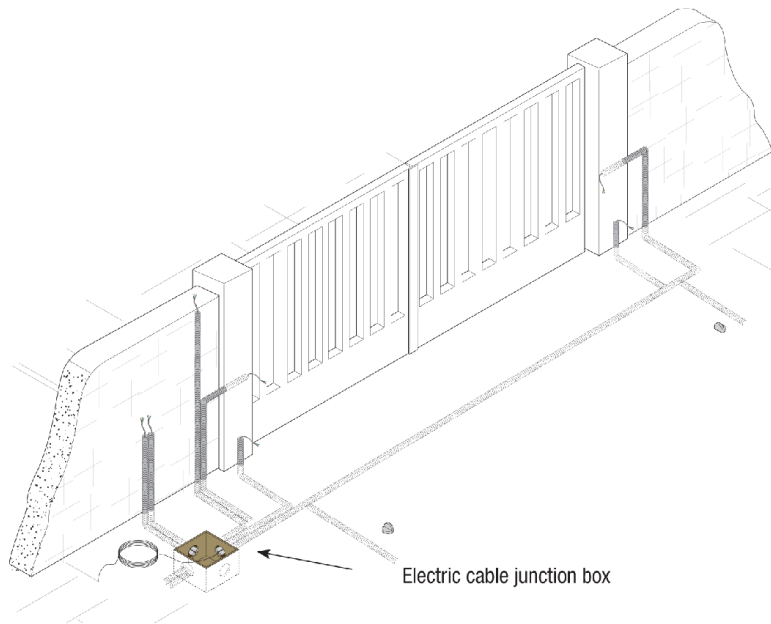
استاندارد نصب

- ۱ جک سری EX
- ۲ پانل اصلی
- ۳ آنتن
- ۴ فلاشر
- ۵ کلید دستی
- ۶ چشم
- ۷ جعبه تقسیم
- ۸ استوپر
- ۹ چشم دوم

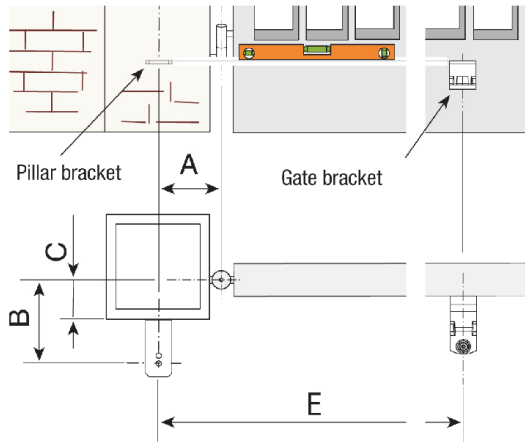


ساختار کلی یک نصب

! تصویر زیر مثالی جهت نصب جک ها و لوازم همراه در ساختار کلی یک نصب است .
 نصب ماهر مکان های مناسب را جهت نصب انتخاب می کند . در مسیر های پیچ دار برای اتصالات از جعبه تقسیم استفاده می کند .
 شماره لوله بستگی به نوع سیستم و لوازم اضافی ، قابل تغییر است .

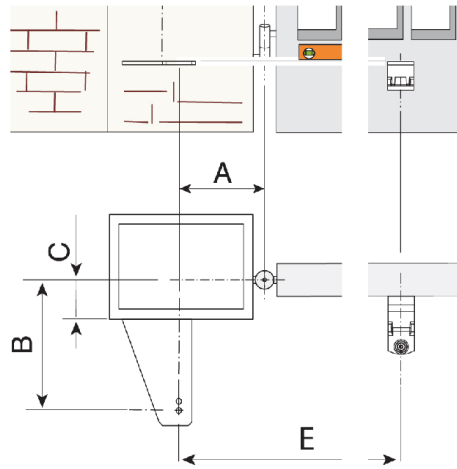


هشدار: پس از اینکه نقاط مطمئنی را برای نصب ابتدا و انتهای جک‌ها پیدا کردید آن‌ها را طبق نقشه‌های زیر بر اساس جداول تعریف شده نصب نمایید.



EX 3024

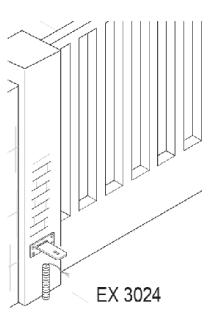
درب های تا ۳ متر				
باز شدن	A mm	B mm	C max mm	E mm
90°	130	130	70	800
120°	150	80	0	800
120°	140	100	50	800



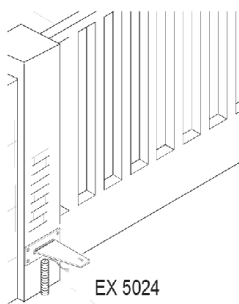
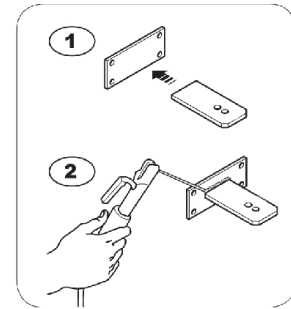
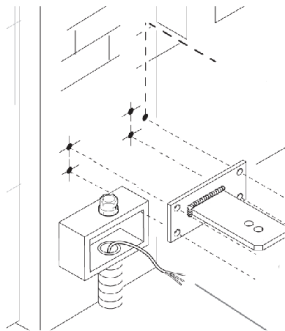
EX 5024

درب های تا ۵ متر				
باز شدن	A mm	B mm	C max mm	E mm
90°	200	220	150	1100
120°	220	220	100	1100

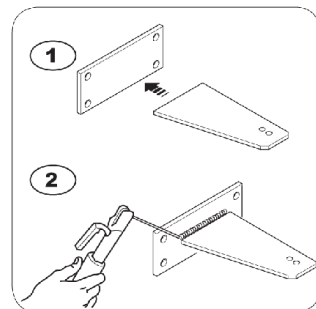
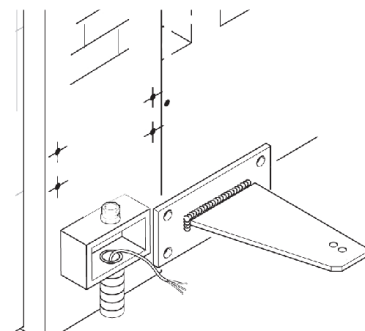
دو عدد پایه را مونتاژ و جوشکاری کنید . پایه ها را روی نقاط انتخابی جوشکاری کنید .



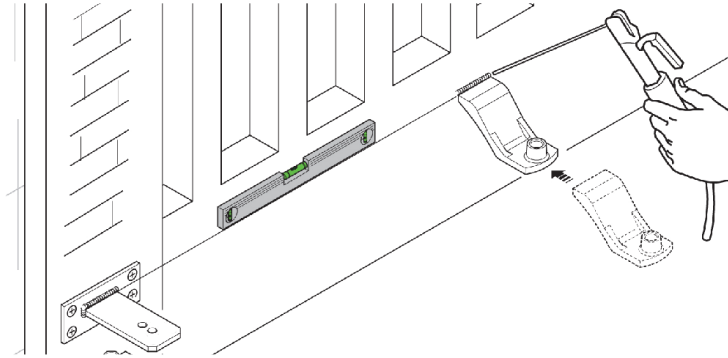
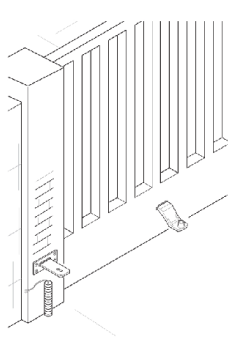
EX 3024



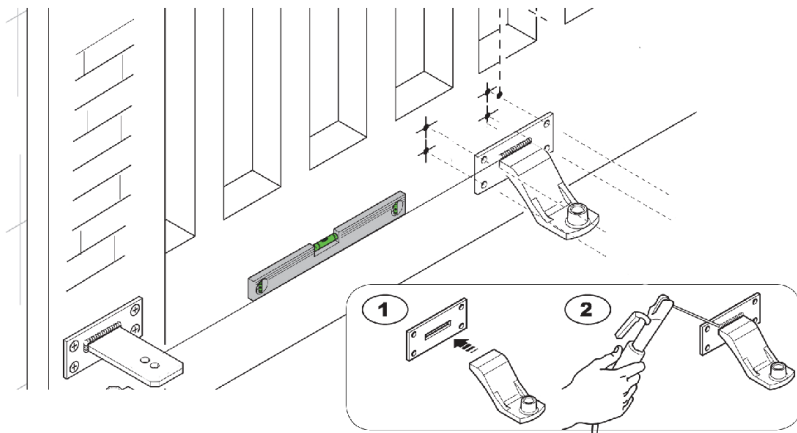
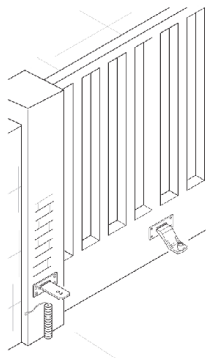
EX 5024



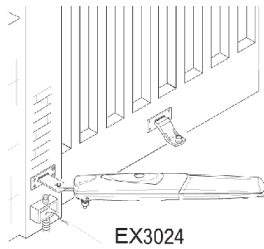
پایه وسط در را به لنگه در جوشکاری کنید و اطمینان پیدا کنید که اندازه مطابق جدول صفحه ۶ می باشد .
توجه : برای EX5024 لازم است که یک لایه فلزی ۱۰ mm بین پایه و درب قرار دهید .



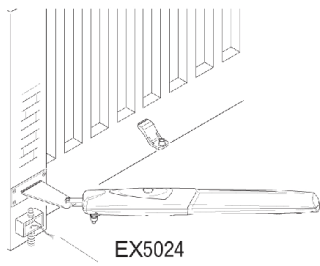
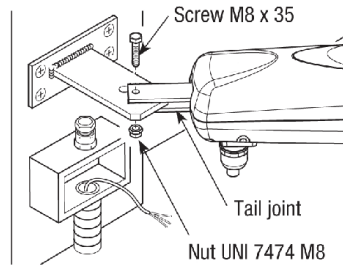
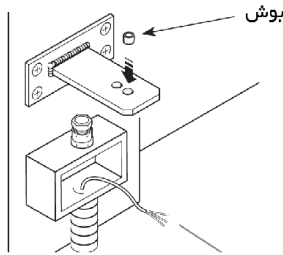
پایه اول و دوم را روی درب و ستون جوشکار کنید و اطمینان پیدا کنید که هر دو در یک راستا هستند .



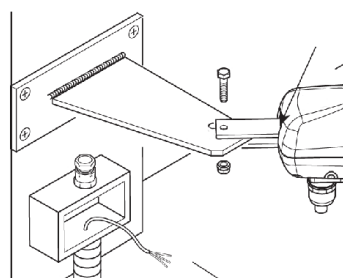
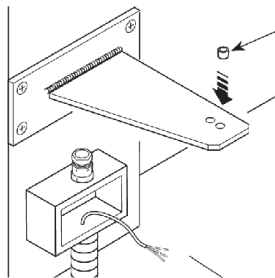
پایه سوراخ دار ته جک را نیز به ستون جوشکاری کنید. بوش لقی گیر را داخل سوراخ پایه قرار دهید .



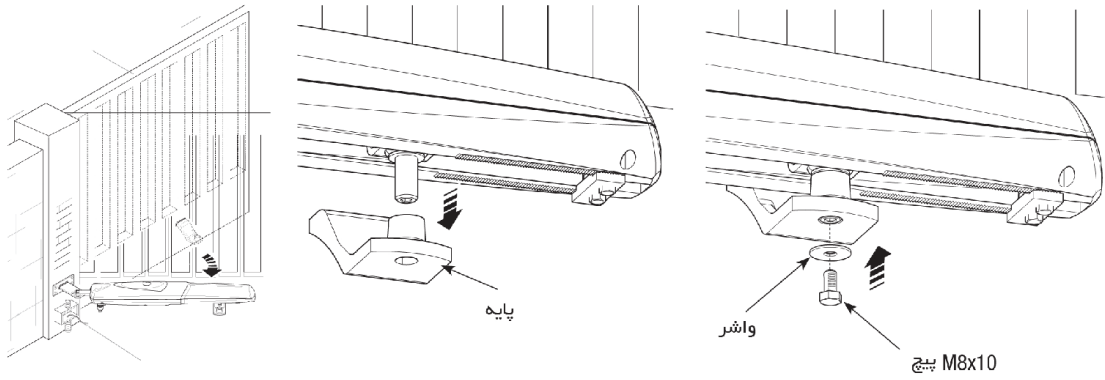
EX3024



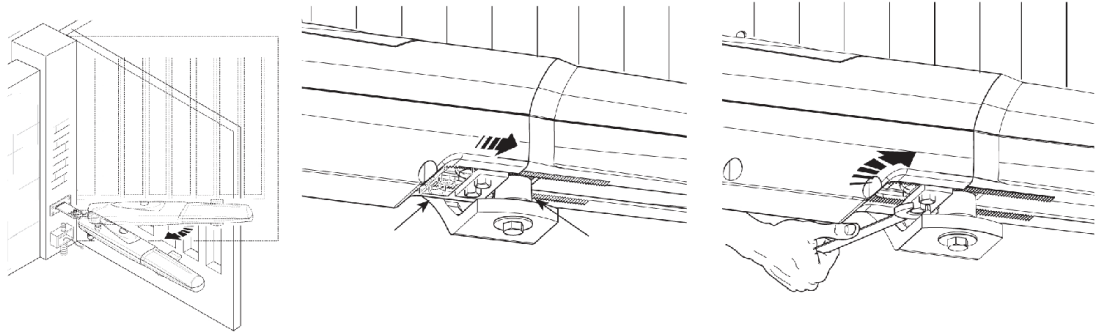
EX5024



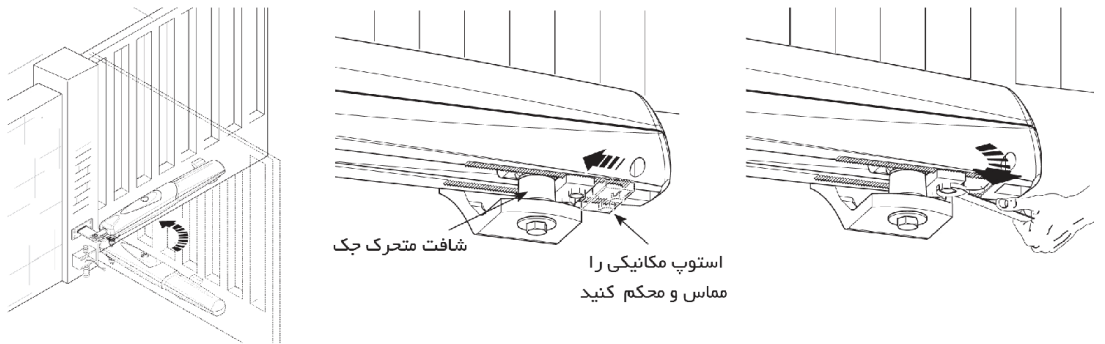
لنگه درب را باز کنید شافت را داخل پایه قرار دهید و پیچ را پس از گذاشتن واشر محکم کنید .



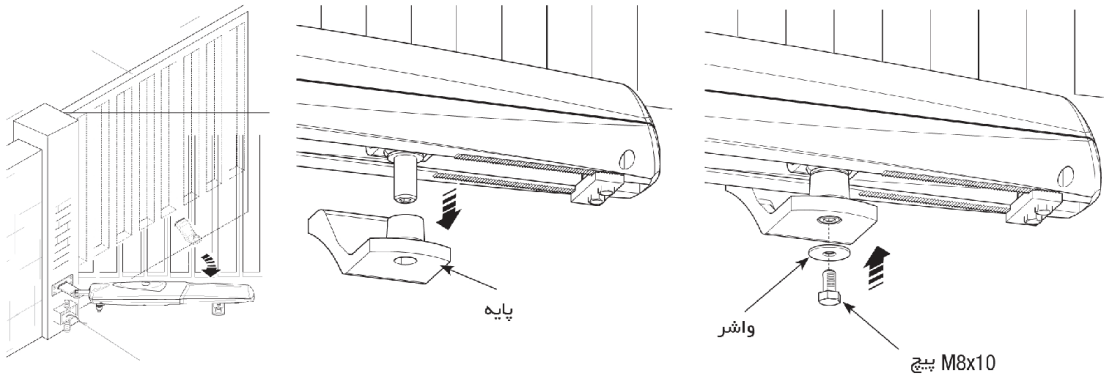
درب را در حالی که خلاص است کاملا باز کنید و محدود کننده کورس درب را به شافت متحرک چسبانده و مطابق نقشه زیر محکم کنید .



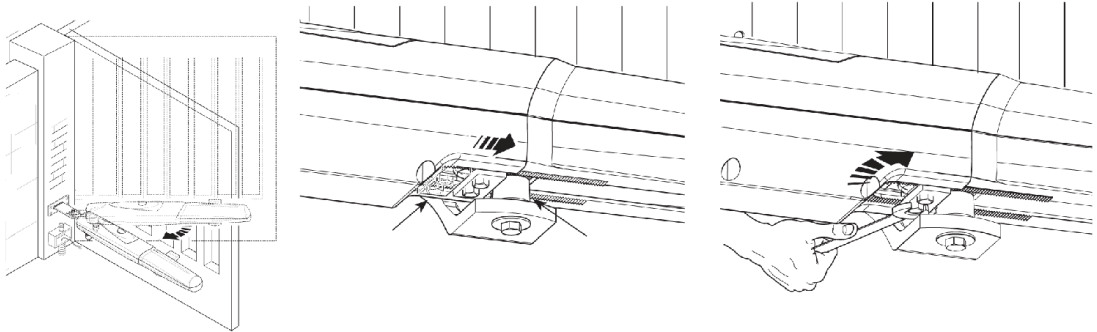
لنگه درب را کاملا ببندید و محدود کننده کورس درب را به شافت متحرک چسبانده و محکم کنید .



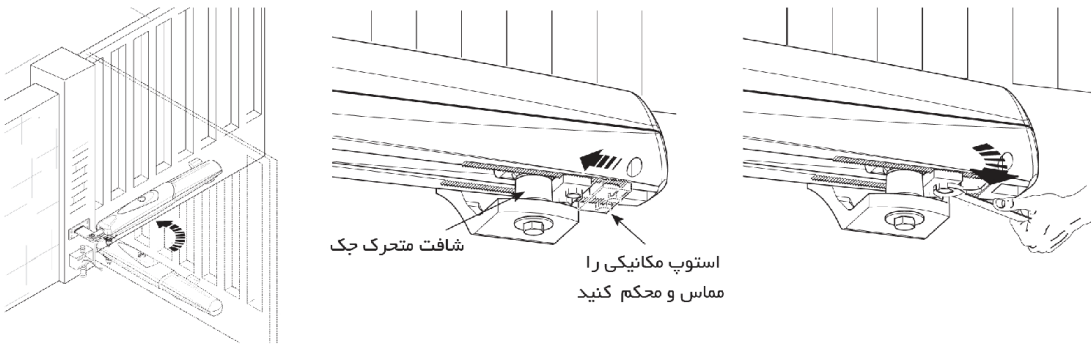
لنگه درب را باز کنید شافت را داخل پایه قرار دهید و پیچ را پس از گذاشتن واشر محکم کنید .



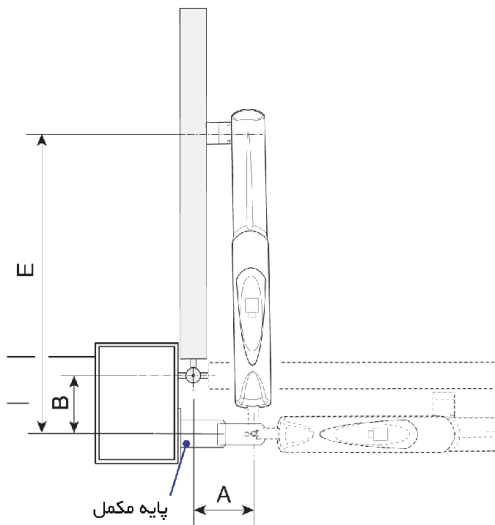
درب را در حالی که خلاص است کاملا باز کنید و محدود کننده کورس درب را به شافت متحرک چسبانده و مطابق نقشه زیر محکم کنید .



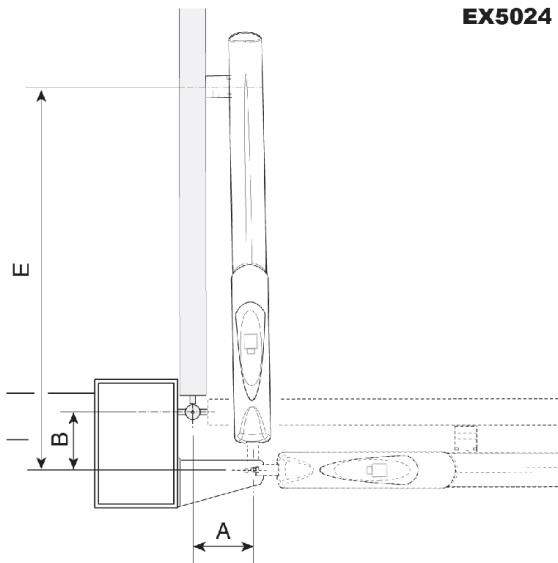
لنگه درب را کاملا ببندید و محدود کننده کورس درب را به شافت متحرک چسبانده و محکم کنید .



EX3024



EX5024



جدول ۱

EX3024

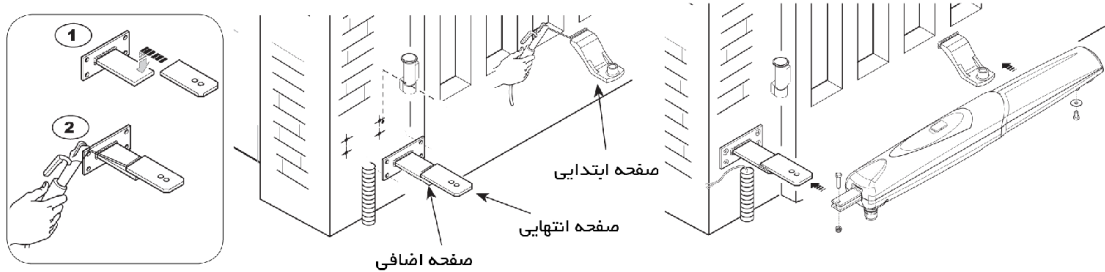
باز شدن	A (mm)	B (mm)	E (mm)
90°	130	130	800

جدول ۲

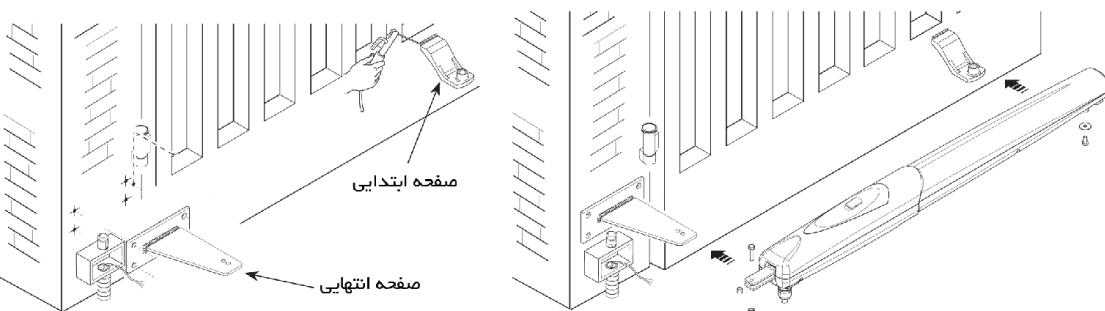
EX5024

باز شدن	A (mm)	B (mm)	E (mm)
90°	200	220	1100

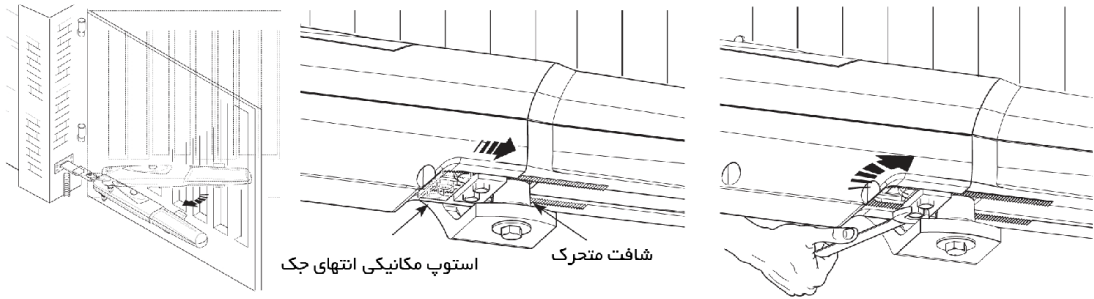
پایه اصلی را به پایه مکمل جوشکاری کنید و اطمینان پیدا کنید که ابعاد A, B مطابق ابعاد داده شده در جدول ۱ باشند. پایه دوم را روی لنگه در جوشکاری کنید و اطمینان پیدا کنید که اندازه دو پایه مطابق اندازه E در جدول ۱ باشد. در پایان سر جک را توسط واشر و پیچ محکم کنید.



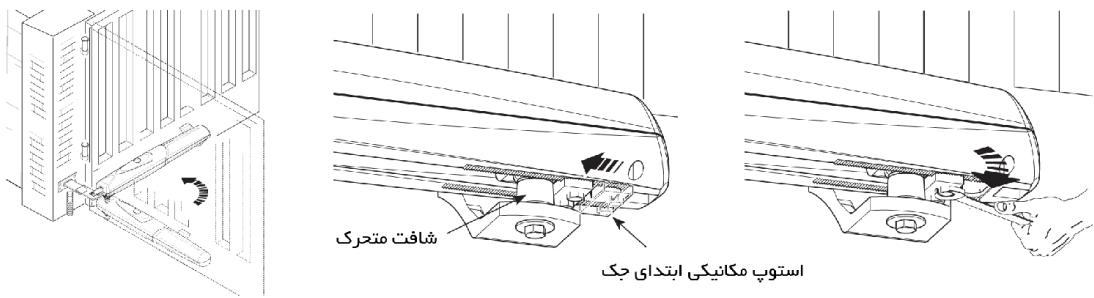
برای مدل EX5024 پایه استاندارد و بدون نیاز به پایه مکمل بوده ابعاد و اندازه های EX5024 در جدول ۲ نمایش داده شده. در پایان سر جک را به وسیله واشر و پیچ محکم کنید.



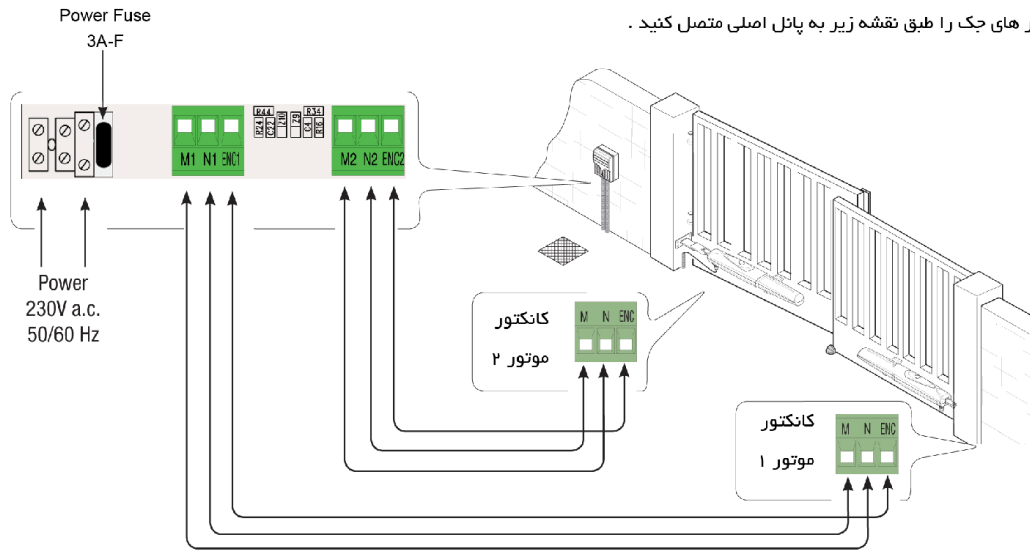
لنگه ها را کامل باز کنید و استوپ های مکانیکی (انتهای جک) را به شافت متحرک چسبانده و در جای خود محکم کنید .



لنگه ها را کامل ببندید و استوپ های مکانیکی دوم (ابتدای جک) را به شافت متحرک چسبانده و در جای خود محکم کنید .



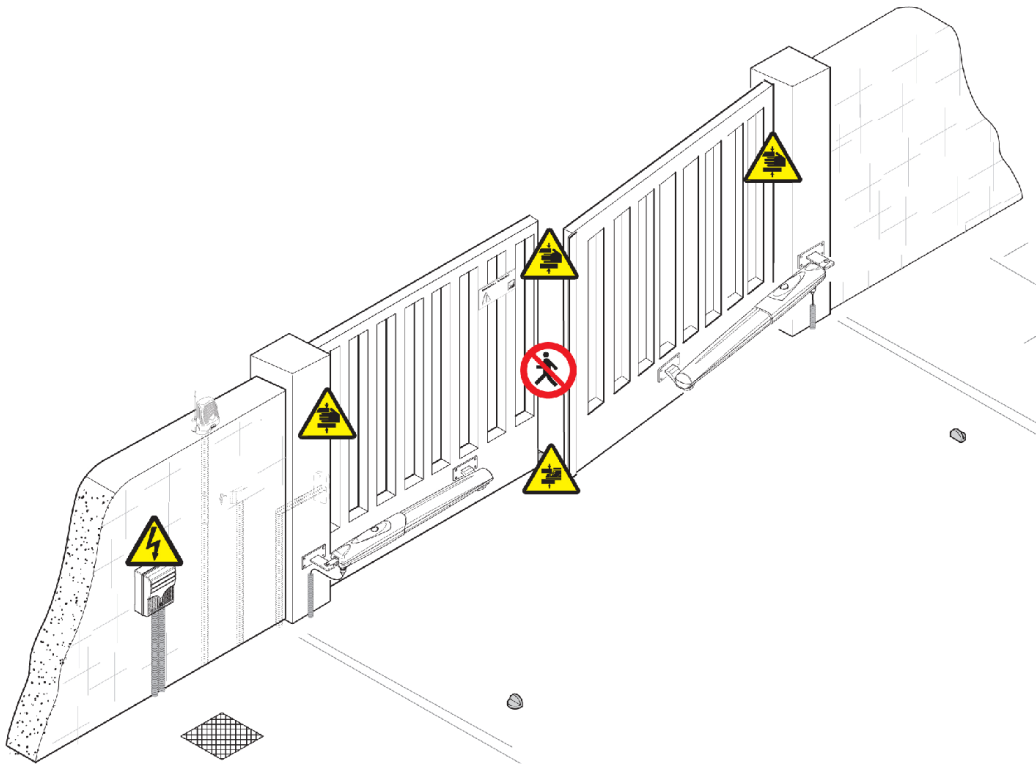
موتور های جک را طبق نقشه زیر به پانل اصلی متصل کنید .



دستور العمل امنیت :

⚠ نکات مهم امنیتی

این محصول فقط برای کاربرد خاص ذکر شده مورد استفاده قرار میگیرد . این محصول به دلیل داشتن موتور و گیربکس مطابق با استانداردهای EN 12445 و EN 12453 به لبه های تشخیص مانع احتیاج دارد . هر گونه استفاده غیر مجاز باعث آسیب به سیستم و یا اشخاص خواهد شد شرکت سازنده هیچ گونه مسئولیتی در قبال استفاده غیر استاندارد و غیر ایمن توسط افراد نا آگاه ندارد. از نزدیک شدن به قسمت های مکانیکی سیستم تا بسته شدن کامل درب خودداری کنید . شما باید خارج از فضای دایره ای کارکرد درب باشید تا درب کامل بسته و استوپ شود . جهت باز یا بسته شدن درب نیروی غیر عادی و نا معقول به آن وارد نکنید زیرا باعث آسیب به آن می شود .



اجازه ندهید بچه ها در هنگام باز و بسته شدن درب در اطراف یا بین لنگه ها رفت و آمد داشته باشد. جهت جلوگیری از سوانح احتمالی ریموت کنترل و یا سایر ابزار های کنترلی را دور از دسترس اطفال و یا افراد نا مسئول قرار دهید .

خطر آسیب دیدن دست



خطر برق شهر



خطر آسیب دیدن پا



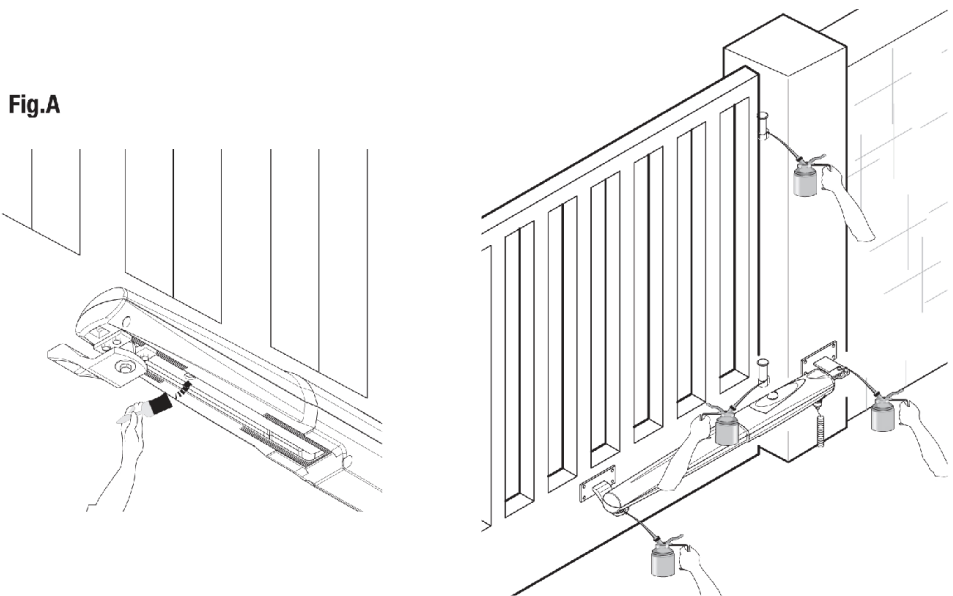
عدم تردد در هنگام عملکرد



سرویس و نگهداری دوره ای

سرویس دوره ای باید توسط آخرین استفاده کننده طبق مراحل زیر انجام شود :
 تمیز کردن شیشه چشم ها و برداشتن هرگونه شیء از روی چشم و چک کردن قطعات امنیتی . ما پیشنهاد می کنیم برای استحکام قطعات جوشکاری شده پیچ ها را نیز چک کنید.
 برای چک کردن چشم های امنیتی بین دو چشم قرار بگیرید و از بین آنها خارج شوید. در این صورت LED های روی چشم روشن و خاموش شدن و در نتیجه تشخیص مانع را نشان می دهد . برای اطمینان بیشتر در زمان سرویس دوره ای برقی پانل اصلی را قطع کنید . این عمل از حرکت ناگهانی درب و آسیب رسیدن به شما جلوگیری میکند .
 برای تمیز کردن چشم ها از پارچه نم دار استفاده کنید. به هیچ وجه از حلال های شیمیایی و یا اسید ها برای پاک کردن استفاده نکنید . قطعات مکانیکی لغزنده مانند لولا ها را همانند شکل زیر روغن کاری کنید .

مارسی



اطمینان حاصل کنید که هیچ مانعی جلوی چشم نباشد . توسط یک فرچه آغشته به نفت روی شافت مارپیچ را تمیز کرده و دوباره گریس نسوز به شافت بمالید .

اشکالات

عملکرد ها	حالات ممکن	چک
درب باز و بسته نمی شود	<ul style="list-style-type: none"> • برقی وجود ندارد • چک ها خلاص هستند • باطری کنترل ضعیف است • کنترل آسیب دیده • دکمه استوپ عمل کرده • کلید دستی آسیب دیده 	<ul style="list-style-type: none"> • چک کنید آیا برقی داخل پانل هست • چک ها را از حالت خلاص خارج کنید • باطری را عوض کنید • با کارشناس تماس بگیرید • با کارشناس تماس بگیرید • با کارشناس تماس بگیرید
درب باز می شود ولی بسته نمی شود	<ul style="list-style-type: none"> • چشم ها خراب هستند 	<ul style="list-style-type: none"> • چک کنید که چشم ها تمیز هستند و آیا خوب کار می کنند • با کارشناس تماس بگیرید
فلشر کار نمی کند	<ul style="list-style-type: none"> • نامپ سوخته 	<ul style="list-style-type: none"> • با کارشناس تماس بگیرید

گزارش بازدید دوره ای توسط استفاده کننده نهایی (هر ۶ ماه یکبار)

تاریخ	یادداشت	امضاء

نگهداری فوق العاده دوره‌ای

شرکت نصب کننده جدول زیر را زمانی پر می کند که شخص استفاده کننده درخواست کند . هر گونه بازدید فوق العاده باید توسط تکنسین متخصص انجام گیرد .

جدول بازدید فوق العاده

مهر و امضاء نصب کننده	نام تکنسین سرویس دهنده
	تاریخ انجام سرویس
	امضاء تکنسین سرویس دهنده
	امضاء تقاضا کننده
گزارش تکنسین فنی	

مهر و امضاء نصب کننده	نام تکنسین سرویس دهنده
	تاریخ انجام سرویس
	امضاء تکنسین سرویس دهنده
	امضاء تقاضا کننده
گزارش تکنسین فنی	

مهر و امضاء نصب کننده	نام تکنسین سرویس دهنده
	تاریخ انجام سرویس
	امضاء تکنسین سرویس دهنده
	امضاء تقاضا کننده
گزارش تکنسین فنی	

مهر و امضاء نصب کننده	نام تکنسین سرویس دهنده
	تاریخ انجام سرویس
	امضاء تکنسین سرویس دهنده
	امضاء تقاضا کننده
گزارش تکنسین فنی	

تعهدات و ضمانتنامه:

مصرف کننده گرامی: به خاطر احترام به شخصیت و وقت شما شرکت اکسترا تمام توان خود را در مراحل تولید جهت ارائه محصول مطمئن و با کیفیت بالا به کار گرفته و سیستم ارائه شده، مراحل کنترل کیفیت و تست زنی را طی کرده است. لذا این شرکت جهت اطمینان مصرف کننده ۳ سال گارانتی و ۱۰ سال خدمات پس از فروش را پشتوانه محصولات خود کرده است. چنانچه در مدت ۳ سال گارانتی هر یک از قطعات مصرف شده در سیستم دچار عیب و یا آسیب شد این شرکت اقدام به تعمیر و یا در صورت عدم تعمیر اقدام به تعویض آن بدون هزینه خواهد کرد. با تشخیص متخصصین شرکت اکسترا چنانچه عیب یا آسیب به دلایلی از قبیل دستکاری افراد غیر متخصص و یا نصب غیر اصولی انجام پذیرد شرکت اکسترا تعمیر و یا تعویض قطعات را با دریافت هزینه آن انجام خواهد داد.

باز یافت:

بازیافت بسته بندی ها: تمام قطعات مصرف شده در بسته بندی این سیستم قابل بازیافت هستند.
 بازیافت محصول: این محصول تشکیل شده از آلومینیوم، پلاستیک آهن، کابل های الکتریکی... می باشد که همگی قابل بازیافت هستند. شما می توانید پس از تفکیک آنها را بازیافت کنید. مابقی قطعات مثل برد الکترونیکی، ریموت کنترل، باتری ها محتوی مواد خطرناک هستند و بازیافت آنها غیر ممکن است.

مشخصات کارخانه

شرکت اکسترا - تولید کننده سیستم های حفاظتی و درب های اتوماتیک
 آدرس سایت: www.extra-se.com
 پست الکترونیکی: info@extra-se.com

هشدار جدی:

لطفا قبل از نصب، این دفترچه راهنما را به دقت مطالعه کنید. این محصول تحت کنترل و نظارت شرکت اکسترا با بهترین کیفیت ممکن تولید شده است لطفا نظرات و پیشنهادهای خود را از طریق پست الکترونیکی به ما اطلاع دهید.