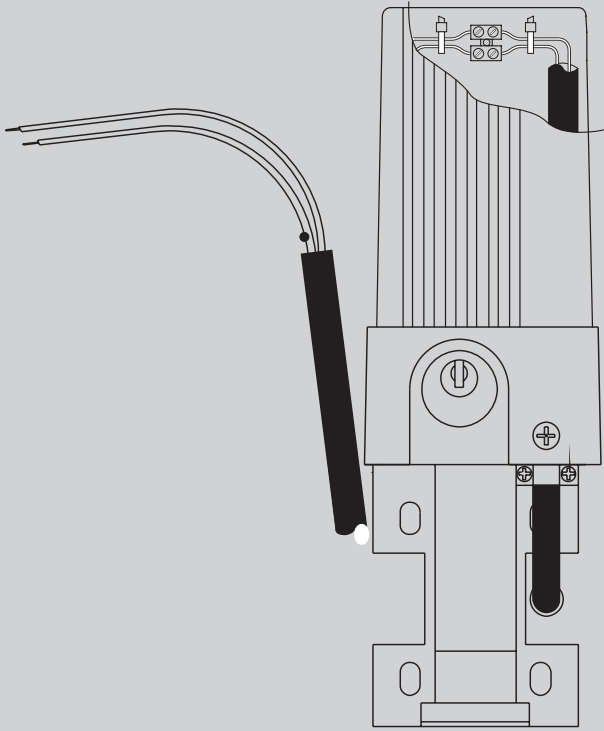




نحوه نصب قفل برقی ۲۴ ولت



کاتالوگ فنی، راهنمای نصب

EBP
EBP

ای بی پی



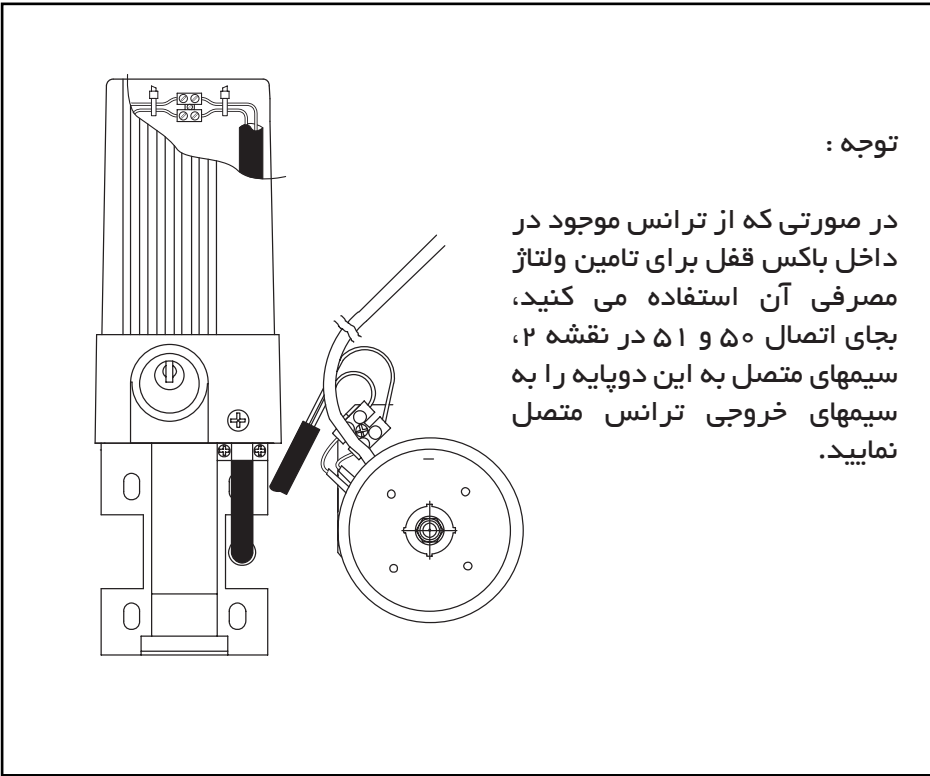
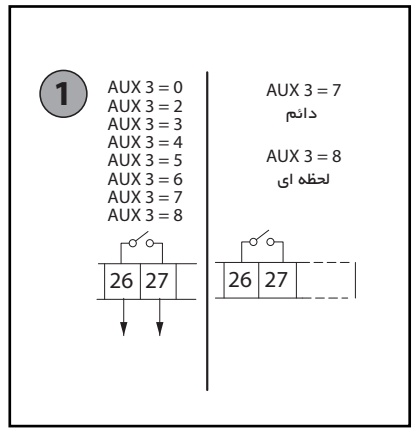
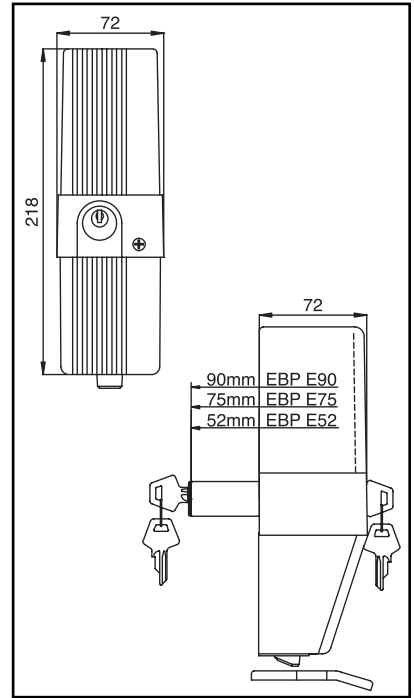
گواهینامه های استاندارد
= UNI EN ISO9001:2000=
UNI EN ISO14001:2004

نحوه نصب قفل ۲۴ ولت به برد تالیا:

* ابتدا در منو توابع برد (LOGIC) گزینه AUX3 را بر روی عدد ۷ برای قفل‌های دائم و بر روی عدد ۸ برای قفل‌های لحظه ای قرار دهید.

** سپس سیم بندی قفل را همانند شکل ۲ با برد تالیا ایجاد نمایید.

*** حال قفل برقی با ارسال فرمان استارت به برد، بصورت اتومات فعال می گردد.



2

