

SEA®

Sistemi Elettronici
di Apertura Porte e Cancelli
International registered trademark n. 804888

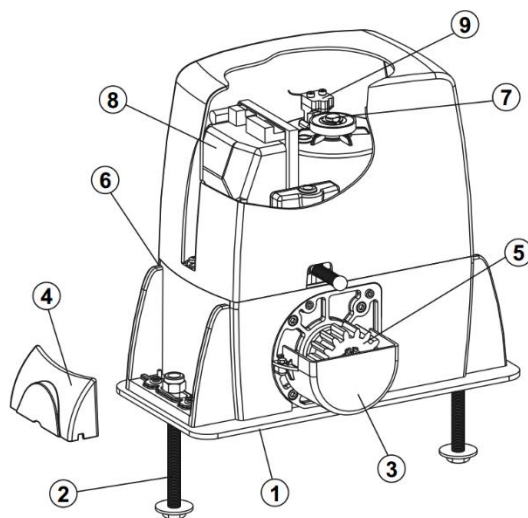
راهنمای نصب اپراتور الکترومکانیک درب کشویی

BOXER



CE

قسمت های اصلی اپراتور در شکل زیر نشان داده شده است.

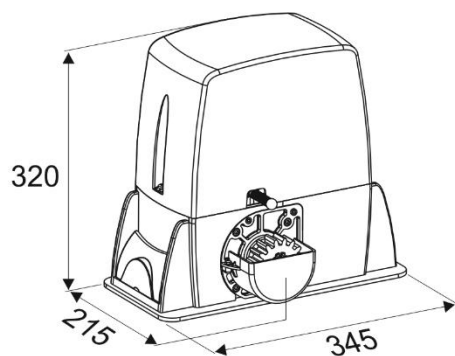


شماره	شرح	شماره	شرح
۱	پایه پللیت قابل تنظیم	۶	اهرم خلاص کن
۲	پیچ قلاب	۷	پیچ تنظیم کلاچ
۳	محافظ چرخنده	۸	مرکز کنترل
۴	کاور پیچ های شاسی	۹	انکوددر مغناطیسی
۵	چرخنده		

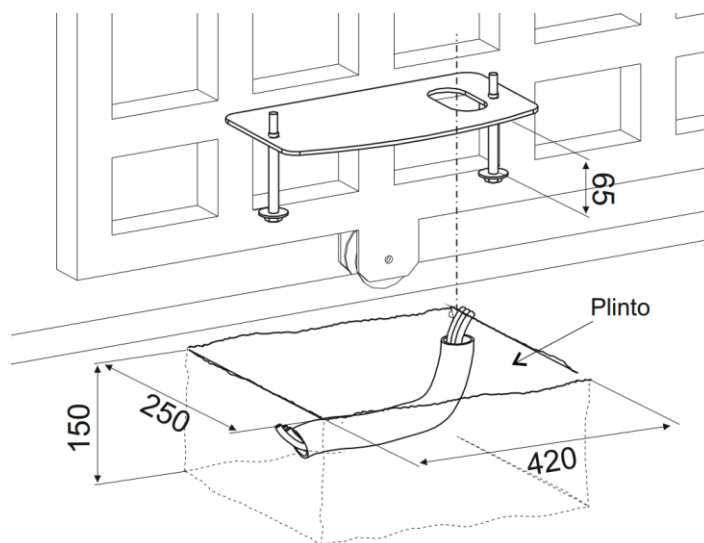
مشخصات فنی:

پارامتر	شرح
ولتاژ تغذیه	
توان	
جریان مصرفی	
خازن	
تناوب کارکرد	
دمای کارکرد	
مقاومت حرارتی استاتور	
وزن	
سیستم کلاچ ضدبرخورد	الکترونیک / مکانیک
درجه حفاظت	IP55
سرعت	۱۵ متر بر ثانیه
حداکثر گشتاور	۷۰ نیوتن.متر
حداکثر وزن درب	۲۰۰۰ کیلوگرم
حداکثر عرض درب	۱۰ متر
کلاچ مکانیکی تنظیم قدرت	دارد
نوع لیمیت سویچ	مکانیکی / القایی

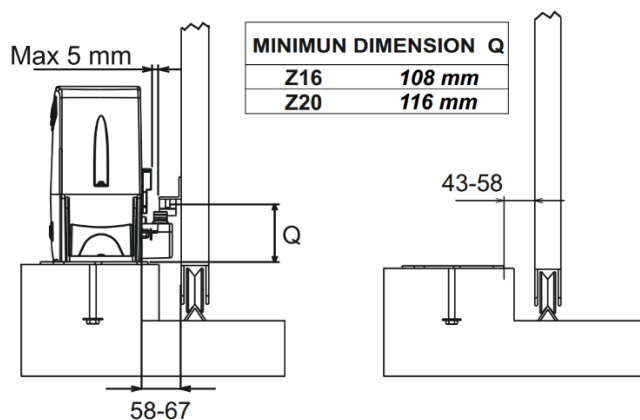
ابعاد دستگاه در شکل زیر نشان داده شده است.



حفره ای با ابعاد زیر به منظور نصب فنداسیون دستگاه نیاز است.

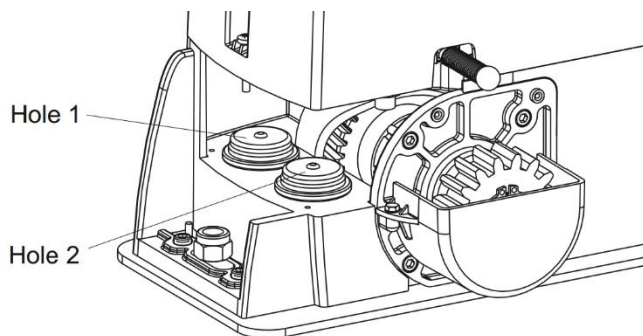


در هنگام نصب دستگاه پایه پلیت را در فاصله ۵۸ تا ۶۷ میلی متری از درب قرار دهید.

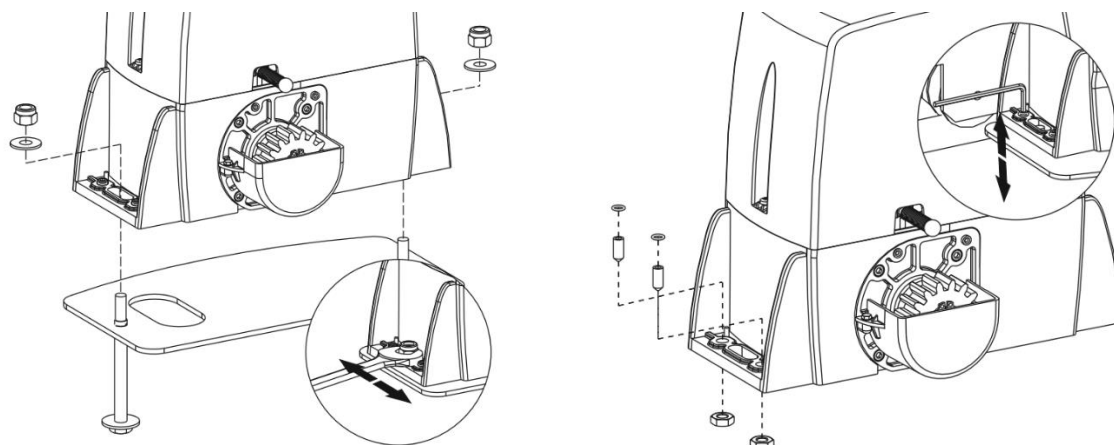


ارتفاع نصب ریل از سطح پایه پلیت بستگی به نوع چرخنده دستگاه دارد. این اندازه با پارامتر **Q** در شکل فوق نشان داده شده است.

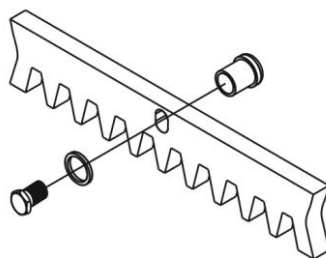
در کف شاسی دستگاه دو سوراخ مطابق شکل زیر برای عبور کابل برق در نظر گرفته شده است.



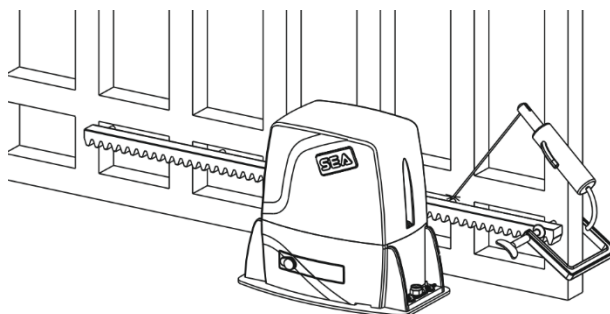
به منظور اتصال اپراتور به پایه پلیت می توان به کمک چهار پیچ مخصوص ابتدا ارتفاع دستگاه را تنظیم نمود سپس به کمک دو عدد پیچ موقعیت دستگاه را محکم کرد.



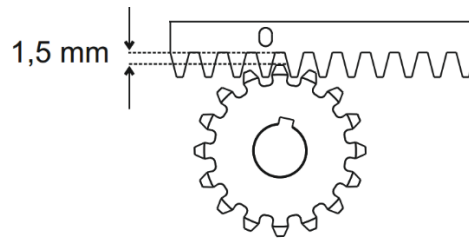
ریل دستگاه به کمک پیچ و مهره های مخصوص به درب متصل می شود.



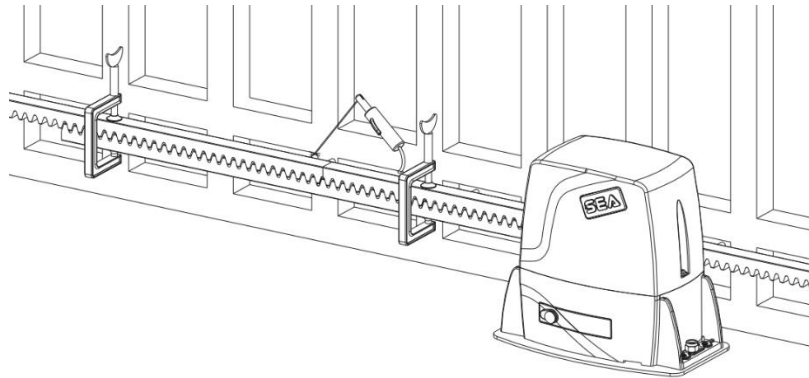
پیچ و مهره ها را به ریل ببندید و سپس مهره ها را به درب جوش کنید.



در هنگام نصب ریل دقت فرمایید که ۱,۵ میلی متر فاصله بین ریل و چرخنده موتور وجود داشته باشد.

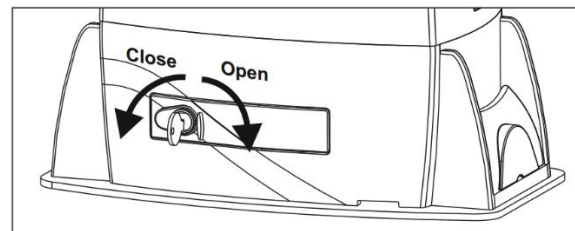
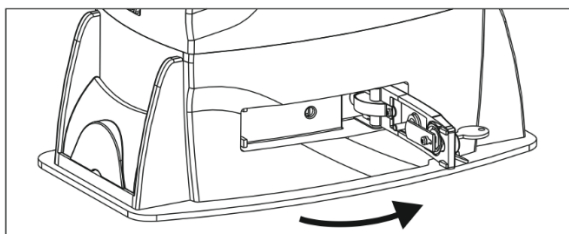


در هنگام نصب ریل جدید به کمک یک رل واسط از قرارگیری ریل در امتداد ریل قبل اطمینان حاصل فرمایید.



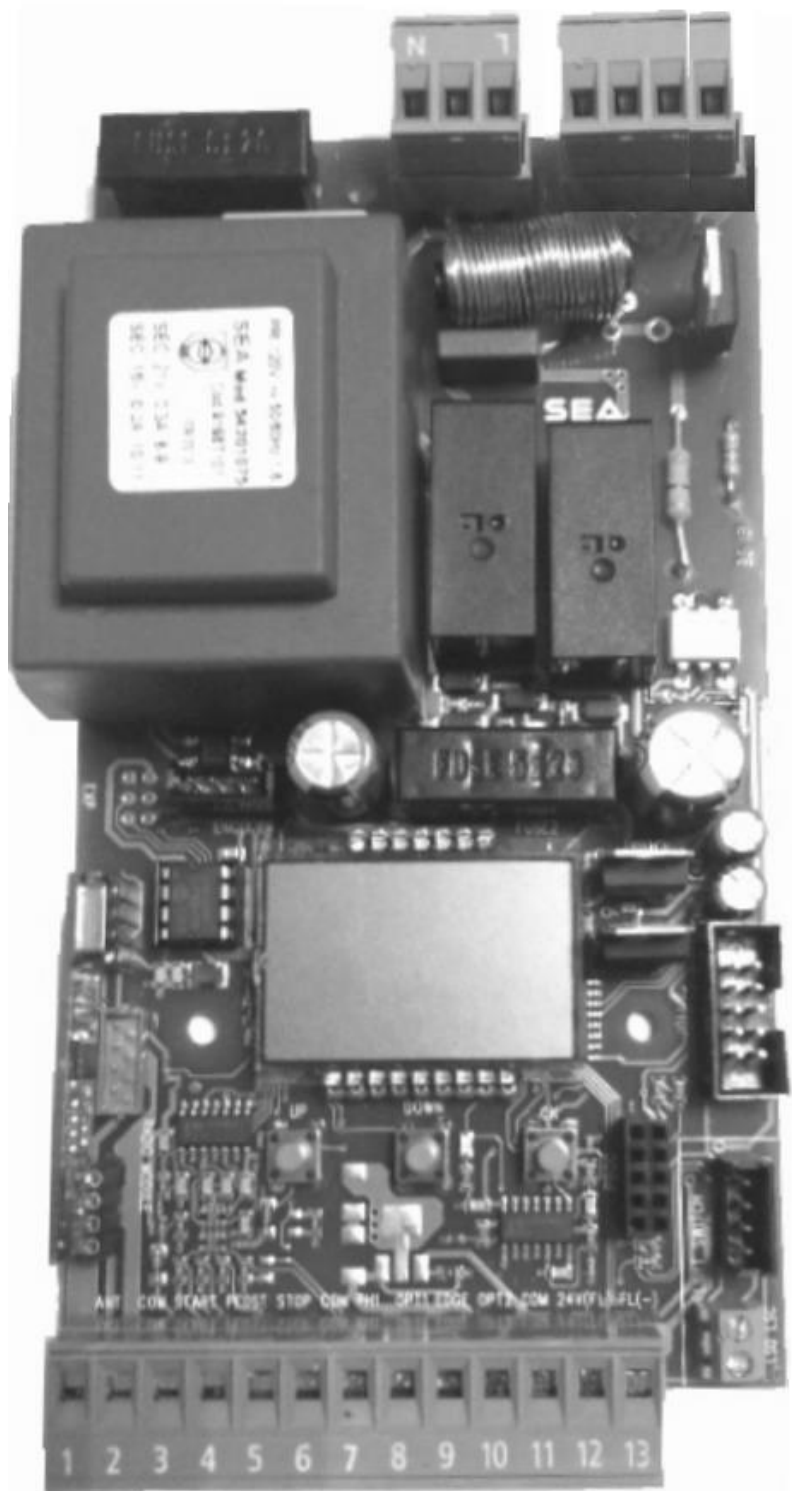
خلاص کردن دستگاه:

کلید خلاص کن را مطابق شکل زیر در محل مشخص شده قرار دهید و آن را ۹۰ درجه در جهت عقربه های ساعت بچرخانید. سپس اهرم خلاص کن را ۹۰ درجه بیرون بکشید تا دستگاه خلاص شود.



راهنمای نصب مرکز کنترل درب کشویی

SLIDE DG



مشخصات فنی:

ولتاژ تغذیه: AC – 230 v

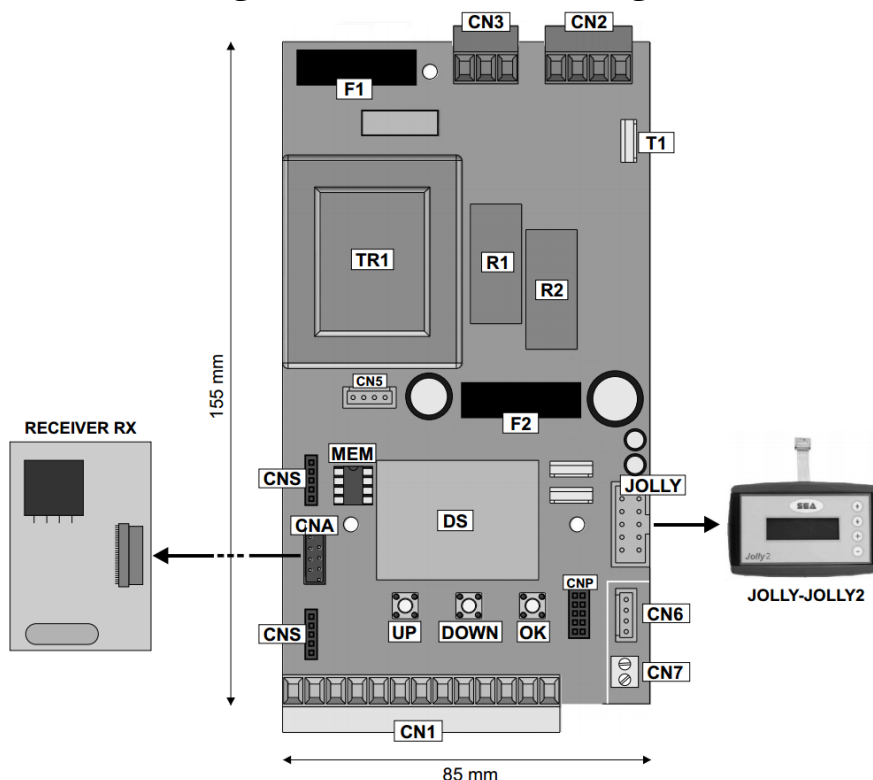
جریان مصرفی: ۳۰ میلی آمپر

دمای کارکرد: ۲۰- تا ۵۰+ درجه سانتی گراد

درجه حفاظت جعبه برد: IP55

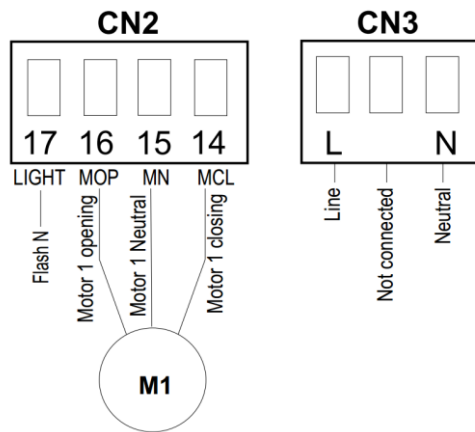
ابعاد جعبه برد: ۱۲۰X۲۳۸X۱۸۳

ابعاد مرکز کنترل به همراه بخش های اصلی آن در شکل زیر نشان داده شده و معرفی شده است.

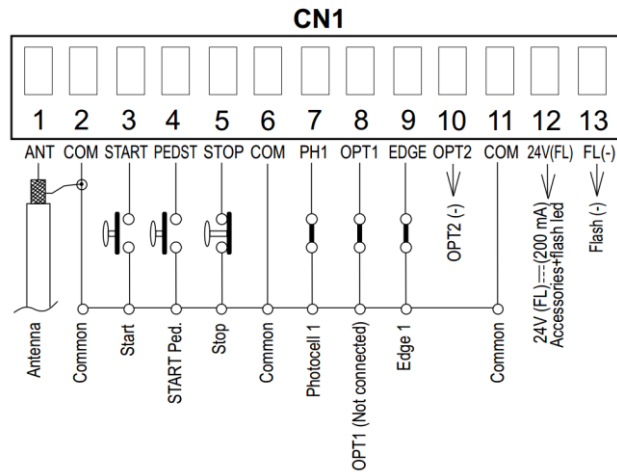


شماره	شرح	شماره	شرح
CN1	کانکتور ورودی و خروجی های مرکز کنترل	OK	دکمه برنامه ریزی
CN2	کانکتور موتور و چراغ فلاشر	DOWN	دکمه برنامه ریزی
CN3	سوکت برق تغذیه	UP	دکمه برنامه ریزی
CN5	سوکت اتصال انکودر	T1	تراپاک فرمان موتور
CN6	سوکت اتصال لیمیت سویچ - سیم پیچی شده	R1	رله فرمان موتور و فلاشر
CN7	سوکت اتصال لیمیت سویچ - سیم پیچی نشده	R2	رله تغییر جهت موتور
CNA	سوکت اتصال رسیور UNI	F1	فیوز ۶,۳ آمپر
CNS	رسیور ثابت RF	F2	فیوز ۱ آمپر
CNP	سوکت اتصال ماژول برنامه ریزی	TR1	ترانسفرماتور
JOLLY	سوکت اتصال ماژول Jolly 2 و Jolly	MEM	حافظه رسیور قابل حمل
DS	صفحه نمایش		

نحوه اتصال موتور و برق ورودی به مرکز کنترل در شکل زیر نشان داده شده است.



نحوه اتصال سایر تجهیزات در شکل زیر نشان داده شده است.

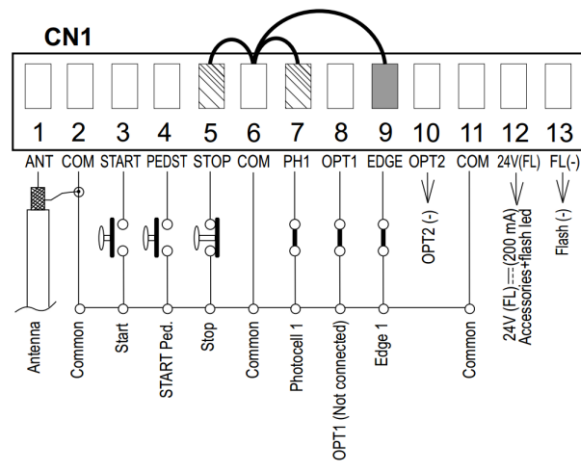


جامپرها:

همواره سوکت شماره ۹ باید به سوکت شماره ۶ جامپر باشد.

در صورت عدم استفاده از کلید توقف اضطراری سوکت شماره ۵ را به ۶ جامپر کنید

در صورت عدم استفاده از چشم ایمنی سوکت شماره ۷ را به ۶ جامپر کنید.



شماره	نام	زیرمنوها	شرح	حالت پیش فرض
1 - LANGUAGE	زبان دستگاه	ITALIANO	ایتالیایی	ITALIANO
		ENGLISH	انگلیسی	
		FRANCAIS	فرانسوی	
		ESPAÑOL	اسپانیایی	
		DUTCH	آلمانی	
2 - TRANSMITTERS	تنظیمات ریموت کنترل	START		
		PEDESTRIAN START		
		STOP		
		UNLOCK		
		DELETE A TRANSMITTER		
		CLEAR MEMORY		
		NOUE to EEP		
3 - Motor	انتخاب نوع موتور	HYDRAULIC	هیدرولیک	MECHANIC
		SLIDING	کشویی	
		REVERSIBLE SLIDING GATE	کشویی برگشت پذیر	
		MAGNETIC SLIDING GATE	کشویی با لیمیت سوییچ مغناطیسی	
		3 PHASE - BUZZ	موتور سه فاز	
		SEAGEAR	موتور seagea ۲	
		MECHANIC	موتور مکانیک	
4 - LOGIC	منطق عملکرد دستگاه	Automatic	اتوماتیک	Automatic
		مرحله ای - نوع ۱	OPEN-STOP-CLOSE-STOP-OPEN	
		مرحله ای نوع ۲ -	OPEN-STOP-CLOSE-OPEN	
		دکمه استاپ و	2 buttons	

	استارت جدا			
	ایمنی	SAFETY		
	حرکت با فشرده نگهداشتن دکمه	deARdARn		
OFF	غیرفعال	OFF	تایم اتوماتی ک	5 - PAUSE LINE
	قابل تنظیم از ۱ تا ۲۴۰ ثانیه	1 240		
OFF	دکمه استارت در هنگام باز بودن درب عمل نمی کند	OFF	عملکرد دکمه استارت در هنگام باز بودن درب	6 - Start in PAUSE
	در هنگام باز بون درب، عمل می کند.	ON		
OFF	تایم دادن به موتورها	OFF ON	برنامه ریزی	7 - PROGRAMMING
OFF	تست جهت حرکت موتورها	OFF ON	تست عملکرد موتورها	8 - test Start
با ورود به این منو و زدن دکمه OK از منو خارج می شوید. همچنین اگر دو دقیقه منو های برد تغییر نکنند به صورت خودکار از منو تنظیمات خارج می ود.				End

تنظیم عملکرد موتور:

در صورت استفاده از لیمیت سویچ، نیازی به تنظیم زمان کارکرد موتور نمی باشد. مرکز کنترل به صورت خودکار براساس موقعیت قرار گیری لیمیت سویچ ها، ابتدا و انتهای حرکت را تشخیص می دهد.

توجه: پیش از استفاده از دستگاه به کمک منوی تست (منوی شماره ۸) از عملکرد لیمیت سویچ ها در هنگام باز شدن و بسته شدن درب اطمینان حاصل فرمایید.

ریست کردن مرکز کنترل:

برق مرکز کنترل را قطع کرده دکمه UP و DOWN را باهم فشرده نگهدارید، همزمان برق دستگاه را وصل کنید. روی صفحه نمایش عبارت **in it** نشان داده خواهد و همه تنظیمات مرکز کنترل به حالت کارخانه بازمیگردد.

کد دادن ریموت کنترل:

توجه: در صورت استفاده از رسیور خارجی، حتما ابتدا برق را قطع کرده و سپس رسیور را به مرکز کنترل متصل نمایید.

روش کد دهی ریموت ها:

ابتدا منوی شماره ۲ (TRANSMITTERS) را انتخاب کنید و با دکمه OK وارد این منو شوید.

بر روی صفحه نمایش عبارت **START** نشان داده می شود. سپس دکمه OK را فشار دهید.

بر روی صفحه نمایش عبارت **PRESS BUTTON** نشان داده می شود. در این مرحله یکی از دکمه های ریموت را که میخواهید کد دهید فشار دهید. در صورتی که ریموت کد شود، بر روی صفحه عبارت **Stored** نشان داده می شود. سپس دوباره عبارت **PRESS BUTTON** نشان داده می شود و دستگاه منتظر معرفی ریموت کنترل جدید و زدن دکمه ریموت جدید خواهد بود.

در نهایت برای اتمام کار دو مرتبه دکمه OK را فشار دهید تا به منوی شماره ۲ (TRANSMITTERS) برگردید.

به منظور خروج از منوی تنظیمات دکمه UP را برنید تا به منوی شماره ۱۵ برسید سپس دکمه OK را بزنید تا از منوی تنظیمات خارج شوید.

به منظور کد دادن ریموت برای باز کردن درب تک لنگه، روش کار مشابه موارد گفته شده در فوق می باشد با این تفاوت که پس از ورود به منوی **TRANSMITTERS**، به جای منوی **START**، به کمک دکمه UP منوی **PEDESTRIAN START** را انتخاب کنید و سپس سایر مراحل را انجام دهید.

به منظور کد دادن یک دکمه ریموت برای انجام عملکرد توقف، روش کار مشابه موارد گفته شده در فوق می باشد با این تفاوت که پس از ورود به منوی **TRANSMITTERS**، به جای منوی **START**، به کمک دکمه UP منوی **STOP** را انتخاب کنید و سپس سایر مراحل را انجام دهید.

پاک کردن تمام ریموت ها:

به منظور پاک کردن ریموت ها، پس از ورود به منوی شماره ۲ (TRANSMITTERS)، منوی **CLEAR MEMORY** را انتخاب نمایید و سپس با دوبار زدن دکمه OK، حافظه رسیور را پاک کنید.

پاک کردن یک ریموت

پس از ورود به منوی شماره ۲ (TRANSMITTERS)، زیر منوی **DELET A TRNSMITTER** را با دکمه **UP** انتخاب کنید و با دکمه **OK** وارد این منو شوید. سپس شماره جایگاهی از حافظه که قصد پاک کردن آن را دارید به کمک دکمه **UP** و یا **DOWN** انتخاب کنید سپس دو مرتبه دکمه **OK** را بزنید تا آن جایگاه از حافظه پاک شود.

توجه: برای استفاده از این روش باید بدانید که ریموتی که قصد پاک کردن آن را دارید چندمین ریموت کد دهی شده می باشد تا بتوانید جایگاه حافظه مربوط به همان ریموت را پاک کنید.

موارد توضیح داده شده در فوق به صورت نمودار در شکل زیر نشان داده شده است.

