

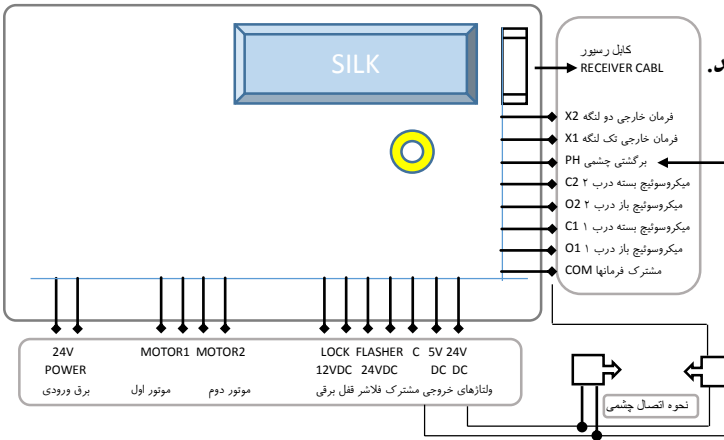
# راه‌نمای نصب و راه‌اندازی مدار فرمان دولنگه ۱۲ و ۲۴ ولت ابریشم



**تنظیمات:** جهت ورود و خروج به آیتمها و تغییر مقادیر از ولوم استفاده نمایید (نمودار تنظیمات در صفحه بعد).

**تنظیم خودکار:** ابتدا درها را ببندید، در تنظیمات اصلی به آیتم AUTO LEARN بروید، ایتر و سپس ولوم را به راست بچرخانید، ابتدا درها روی چهار چوب فشرده میشوند و سپس شروع به باز شدن میکنند، منتظر بمانید تا درها بسته شوند. (در هنگام آموزش خودکار نیاز به فشردن ریموت یا ولوم نیست) (میتوانید تنظیمات را به صورت دستی نیز انجام دهید).

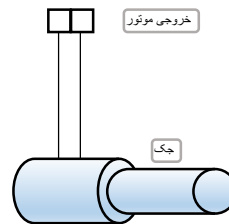
## ورودی و خروجیهای برد فرمان:



**نکته ۱:** چشمی فقط به صورت NC، اگر چشمی ندارید PH را به C پل کنید.

**نکته ۲:** درب اول یا رویی، دربیست که قفل برقی روی آن نصب میشود.

**نکته ۳:** مدار ۲۴ ولت یا ۱۲ ولت را متناسب با موتور انتخاب نمایید.



نحوه اتصال موتور:

**نکته ۴:** حتما حرکت دربرها را طوری تنظیم نمایید که در باز شدن به انتهای جک یا دیوار برسند و در بسته شدن روی چهار چوب قرار گیرند.

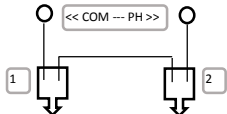
**نکته ۵:** اگر درب تک لنگه یا ریلی است ابتدا در پوشه SET نوع درب را 1 LEAF (SLIDING) تنظیم نمایید؛ (از خروجی M1 استفاده کنید).

**نکته ۶:** حتما قبل از شروع به تنظیمات یا آموزش خودکار، جهت حرکت صحیح موتور را در پوشه تست بررسی نمایید.

**نکته ۷:** زمان اصلی T1 زمان حرکت اصلی جک، و زمان ترمز T2 زمان حرکت آرام در انتهای حرکت است (ترمز)؛ سرعت حرکت در ترمز برابر با SPEED2 است.

(تغییر سرعت در این مدار به صورت مرحله ای بوده و بهینه شده برای راه بند و درب با طول بلند است).

**نکته ۸:** COM سوکت فرمانها با COM خروجی تغذیه یکی است؛ بنابراین میتوانید با سه سیم نیز چشمی را راه اندازی نمایید.



**نکته ۹:** اگر دو عدد چشمی نصب شده است، برای اتصال به برد فرمان، خروجی آنها را سری نمایید:

**نکته ۱۰:** هر سه نوع میکروسوییچ مغناطیسی الکترونیکی، مغناطیسی معمولی و مکانیکی را میتوانید به ورودی فرمان میکروسوییچها متصل نمایید؛ برای تغذیه میکروسوییچ مغناطیسی الکترونیکی از C و خروجی 5V استفاده نمایید.

**نکته ۱۱:** اگر درب دو لنگه است و فقط یکی از درها دارای میکروسوییچ از نوع NC است، ورودی فرمان میکروسوییچهای درب دوم را به C پل نمایید.

**نکته ۱۲:** اگر درب تک لنگه یا ریلی است و دارای میکروسوییچ از نوع NC است، O1 را به O2 و C1 را به C2 پل نمایید.

**نکته ۱۳:** نمایش عبارت CHECK PHOTOCEL به معنی قطع بودن برگشتی چشمی است، چشمی را بررسی نمایید.

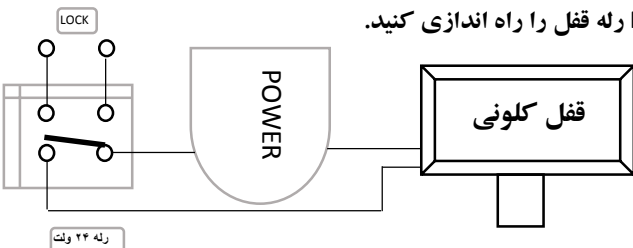
**نکته ۱۴:** اگر چراغ فلاشر خود چشمک زن است، خروجی فلاشر را در تنظیمات در حالت NO BLINK قرار دهید.

**نکته ۱۵:** اگر این برد را به جای برد آسیب دیده قبلی نصب می‌نمایید، ابتدا دلیل آسیب دیدن برد قبلی را بررسی نموده و مشکل را حل کنید.

**نکته ۱۶:** معمولا عمل کرد غیر عادی یا خطا در تنظیم خودکار جکهای DC، به دلیل خرابی کلکتور موتور است (موتور جریان میکشد)، اگر مدتی از کار کرد جک میگذرد، جکها را سرویس نمایید.

**نکته ۱۷:** ترانس تغذیه را متناسب با نوع جک انتخاب نمایید، در اکثر موارد ۶ آمپر لازم است.

**نکته ۱۸:** اگر از قفل کلونی استفاده مینمایید، در تنظیمات SET خروجی قفل برقی را در حالت ALL TIME قرار دهید، خروجی قفل برقی را به بوبین یک رله ۱۲ ولت وصل نموده و با یک منبع تغذیه جداگانه و استفاده از کنتاکتهای COM و NO رله قفل را راه اندازی کنید.



**مهم:** هنگام وصل یا جدا کردن رادیو از مدار، حتما مدار خاموش باشد.

**مهم:** این برد شامل ۶ ماه گارانتی و یا ۵۰۰۰ بار عمل کرد در شرایط متعارف طبق کانتر مدار است؛ (این برد قبل از ارائه به طور کامل تست شده است بنابراین در صورت آب خوردگی، شکستگی و ضربه، اتصالی پشت مدار به سیم یا پیچ، ولتاژ بالاتر از ولتاژ نامی، سرقت یا نصب اشتباه، مدار را از گارانتی خارج مینمایید).

**مهم:** این برد و قطعات آن دارای ولتاژ بالا هستند، هنگام کار اصول ایمنی را رعایت فرمایید.

**مهم:** این برد ضد آب نیست، محل نصب برد باید عایق رطوبت و گرد و غبار و مصالح قابل اشتعال باشد.

پوشه MAIN SETTING (تنظیمات اصلی) (SET):

آیتم	پیش فرض	حدود	توضیحات
GATE MOD:	2 LEAF (دولنگه)	تک لنگه یا دو لنگه	عمل کرد به صورت دو لنگه یا تک لنگه (ریلی، راه بند، تک لنگه و زیر سقفی).
CLOSE ON PHOTO:	8.0 S (۸ ثانیه)	از ۰ تا ۱۸۰ ثانیه	زمان بسته شدن بعد از عبور از جلو چشمی (۰ غیر فعال)، (بستن خودکار).
FORGET TIME:	120 S (۱۲۰ ثانیه)	از ۰ تا ۲۴۰ ثانیه	زمان بسته شدن در صورت عبور نکردن (۰ غیر فعال) (فراموشی).
PH IN OPENING:	OFF (خاموش)	خاموش یا فعال	در هنگام باز شدن چشمی دستور بگیرد یا خیر (اگر چشمی داخلی نصب است).
OPENING DELAY:	5.0 S (۵ ثانیه)	از ۰ تا ۶۰ ثانیه	اختلاف دو لنگه هنگام باز شدن.
CLOSING DELAY:	6.0 S (۶ ثانیه)	از ۰ تا ۶۰ ثانیه	اختلاف دو لنگه هنگام بسته شدن.
ORD MOD:	2X & 1X	نوع فرمان ورودی	نوع فرمان: تک و دولنگه یا فرمان باز و بستن جدا.
PUSH CLS TIME:	0.0 S (۰ ثانیه)	از ۰ تا ۳۰ ثانیه	زمان فشار نهایی بعد از اتمام بسته شدن (برای اطمینان از بستن قفل).
PUSH POWER:	80% (۸۰ درصد)	از ۰ تا ۱۰۰ درصد	قدرت فشار نهایی بعد از اتمام بسته شدن (برای اطمینان از بستن قفل).
REVERS AFTR CLS:	0.0 S (۰ ثانیه)	از ۰ تا ۵۰ دهم ثانیه	برداشتن فشار از روی جک بعد از اتمام بسته شدن جهت کاهش فشار از روی قفل.
REVERS BEFR OPN:	0.0 S (۰ ثانیه)	از ۰ تا ۳۰ ثانیه	فشار معکوس جهت آزاد شدن قفل.
FLASHER MOD:	BLINK چشمک زن	چشمک زن، ثابت	انتخاب نوع خروجی فلاشر (چشمک زن یا ثابت).
LOCK MOD:	0.5 S (۰/۵ ثانیه)	نیم ثانیه یا دائم وصل	نیم ثانیه برای قفلهای معمولی، دائم برای قفلهای کلونی (اگر کلونی باشد نیاز به رله راه انداز است).
1L OPEN HALF:	FULL کامل باز	حدود نیمه باز شو	حدباز شدن تک لنگه برای عبور نفر (۰ باشد، تک لنگه باز نمیشود). ۳/۴ و ۱/۴ و کامل و غیر فعال.
CLOSE BY RIMOTE:	CLOSE ENABLE فعال	خاموش یا فعال	اگر خاموش باشد با ریموت بسته نمیشود (بسته شدن فقط با بستن خودکار انجام میشود).
OPENING MOD:	DONT STOP بدون ایست	بدون ایست، توقف	بدون ایست در باز شدن یا قابلیت استوپ با ریموت در باز شدن.
MICROSWITCHMOD:	NO MOD	NC یا NO	انتخاب نوع میکروسوییچ (اگر میکروسوییچ ندارد در حالت NO تنظیم شود).
MSW STOP MOD:	FAST ایست سریع	FAST یا SLOW	انتخاب نوع استوپ بعد از رسیدن به میکروسوییچ (سریع برای درهای ریلی و آرام برای راه بند).
SERVICE CYCLE:	0 غیر فعال	انتخاب سیکل	با انتخاب سیکل سرویس بعد از رسیدن شمارشگر به این عدد وارد مد سرویس میشود (۱۵ ثانیه تاخیر)
PASS WORD:	0 غیر فعال	از ۰ تا ۱۰۰۰۰	انتخاب رمز ورود به تنظیمات. (در صورت فراموشی رمز با فروشنده تماس بگیرید).
AUTO LEARN:	-	-	آموزش خودکار حرکت موتورها. (به توضیحات مراجعه شود).
DEFAULT?	-	-	برگشت به تنظیمات اولیه.
MAIN SETT OUT.	-	-	خروج از تنظیمات اصلی.

پوشه M1 (تنظیمات موتور ۱):

آیتم	پیش فرض	حدود	توضیحات
M1 TIME 1 O & C:	0.0 S (۰ ثانیه)	از ۰ تا ۲۴۰ ثانیه	زمان اصلی باز شدن و بسته شدن درب رویی (با سرعت تند).
M1 SPEED 1 O & C:	70% (۷۰ درصد)	از ۰ تا ۱۰۰ درصد	سرعت اصلی باز شدن و بسته شدن درب رویی (با سرعت تند).
M1 SENS 1 O & C:	500 (۵۰۰)	از ۰ تا ۱۰۰۰	مبنای جریان موتور در سرعت اصلی باز شدن و بسته شدن درب رویی (با سرعت تند).
M1 SPEED2 O & C:	35% (۳۵ درصد)	از ۰ تا ۱۰۰ درصد	سرعت ترمز باز شدن و بسته شدن درب رویی (با سرعت کند).
M1 SENS 2 O & C:	150 (۱۵۰)	از ۰ تا ۱۰۰۰	مبنای جریان موتور در سرعت کند باز شدن و بسته شدن درب رویی (با سرعت کند).
M1 SETT OUT.	-	-	خروج از تنظیمات موتور ۱.

پوشه M2 (تنظیمات موتور ۲):

آیتم	پیش فرض	حدود	توضیحات
M2 TIME 1 O & C:	0.0 S (۰ ثانیه)	از ۰ تا ۲۴۰ ثانیه	زمان اصلی باز شدن و بسته شدن درب زیری (با سرعت تند).
M2 SPEED 1 O & C:	70% (۷۰ درصد)	از ۰ تا ۱۰۰ درصد	سرعت اصلی باز شدن و بسته شدن درب زیری (با سرعت تند).
M2 SENS 1 O & C:	500 (۵۰۰)	از ۰ تا ۱۰۰۰	مبنای جریان موتور در سرعت اصلی باز شدن و بسته شدن درب زیری (با سرعت تند).
M2 SPEED2 O & C:	35% (۳۵ درصد)	از ۰ تا ۱۰۰ درصد	سرعت ترمز باز شدن و بسته شدن درب زیری (با سرعت کند).
M2 SENS 2 O & C:	150 (۱۵۰)	از ۰ تا ۱۰۰۰	مبنای جریان موتور در سرعت کند باز شدن و بسته شدن درب زیری (با سرعت کند).
M2 SETT OUT.	-	-	خروج از تنظیمات موتور ۲.

پوشه TEST (تست موتورها و ورودی خروجیها):

آیتم	توضیحات
M1 TEST:	آزمایش خروجی موتور ۱، جهت حرکت درست: با چرخش ولوم در جهت عقربه های ساعت درب رویی بسته میشود. (اعداد نمایانگر جریان موتور است).
M2 TEST:	آزمایش خروجی موتور ۲، جهت حرکت درست: با چرخش ولوم در جهت عقربه های ساعت درب زیری بسته میشود. (اعداد نمایانگر جریان موتور است).
LOCK TEST:	آزمایش خروجی قفل برقی.
FLASHER TEST:	آزمایش خروجی فلاشر.
-----:	آزمایش ورودیها (وصل و یا قطع بودن ورودیها در این قسمت قابل مشاهده است). نماد O به معنی قطع و نماد ● به معنی وصل بودن ورودی مربوطه است.
TEST OUT.	خروج از پوشه آزمایشها.

**توضیح:** آموزش خودکار در این برد به صورت کنترل جریان است، سیستم به صورت خودکار مقادیر جریان و زمانهای حرکت اصلی و ترمز را محاسبه مینماید، در صورتی که مقدار حرکت کند، کم یا زیاد است، با کم و زیاد کردن زمان حرکت اصلی به مقدار مورد نظر خواهید رسید. توجه نمایید که در صورت تغییر دادن سرعت موتور، باید آموزش خودکار انجام شود.